

VIKTIGA SÄKERHETSFÖRESKRIFTER

Följ alltid föreskrifterna vid användandet av maskinen.
Läs igenom instruktionsboken innan maskinen används första gången.

VAR FÖRSIKTIG — För att undvika elektriska stötar:

1. Låt inte kontakten vara i om maskinen lämnas obevakad. Drag alltid ur kontakten när sömnaden är avslutad och vid rengöring.

VARNING — För att undvika risken för överhettning, eld, elektriska stötar eller personskada.

1. Tillåt inte att maskinen används som leksak. Var särskilt uppmärksam när maskinen används i närheten av barn.
2. Använd maskinen till det den är tillverkad för enligt instruktionsboken. Använd endast tillbehör och delar som rekommenderas av tillverkaren i instruktionsboken.
3. Sy aldrig på maskinen om den inte fungerar på rätt sätt, har en skadad sladd eller kontakt, tappats i golvet eller i vatten. Lämna maskinen för service eller reparation till en auktoriserad återförsäljare eller reparationsverkstad.
4. Sy aldrig om maskinens ventilationshål är tilltäppta. Håll dem fria från damm, tygrester och smuts.
5. Stoppa aldrig in något i maskinens öppningar.
6. Använd aldrig maskinen utomhus.
7. Använd aldrig maskinen i samma lokal som spray- eller vätgasprodukter förvaras.
8. Avsluta användandet med att sätta strömbrytaren i off (0)-läge och sedan dra ur sladden ur kontakten.
9. Drag aldrig i sladden – tag i kontakten.
10. Se upp för rörliga delar under sömnaden. Var särskilt försiktig i närheten av nålen.
11. Använd alltid en korrekt stygnplåt. En felaktig stygnplåt kan orsaka att nålen går av.
12. Använd aldrig böjda nålar.
13. Drag inte eller skjut på arbetet under sömnaden. Nålen kan böjas och gå av.
14. Stäng (0) alltid av maskinen, när förändringar i närheten av nålen ska ske, t.ex. nålbyte, isättning av undertråd, byte av pressarfot, mm.
15. Drag alltid ur kontakten vid lampbyte eller vid andra justeringar som tas upp i instruktionsboken.

VIKTIGT — Rörliga delar - För att undvika risken för skada då maskinen öppnas vid service, drag ur kontakten. Sätt fast alla luckor innan maskinen används igen.

SPARA DESSA INSTRUKTIONER

Denna symaskin är avsedd för hushållsbruk eller motsvarande.

Denna produkt uppfyller EEC krav 89/336/EEC gällande elektromagnetisk kompatibilitet.



Denna utrustning är markerad med ovanstående återvinningssymbol. Det betyder att när produkten är förbrukad, måste den kastas separat hos ett härför avsett insamlingsställe och inte placeras bland osorterat avfall. Detta kommer att gynna miljön för alla. (Endast inom EU)

VIKTIGE SIKKERHETSFORSKRIFTER

Ved bruk av elektriske apparater må en del grunnleggende sikkerhetsforskrifter følges, disse er som følger:
Les alle sikkerhetsforskriftene før maskinen tas i bruk.

FARE — For å redusere risikoen for elektriske støt:

1. Maskinen må ikke forlates ubevoktet når den er tilkoblet nettet. Trekk alltid støpslet ut av kontakten etter bruk, og før rengjøring.

ADVARSEL — For å redusere risikoen for brann, elektriske støt, ulykker og personskader.

1. La aldri maskinen bli benyttet som leketøy. Følg derfor alltid nøye med når maskinen brukes av barn, eller nærheten av barn.
2. Bruk maskinen kun til det den er ment for, og som beskrevet i denne bruksanvisningen. Bruk kun anbefalt, originalt ekstrautstyr som er beskrevet i denne bruksanvisningen.
3. Bruk aldri maskinen når ledning eller støpsel er ødelagt, når den ikke virker tilfredsstillende, når den har falt i gulvet eller på annen måte er blitt ødelagt, eller den har fått vannskade. Bring maskinen til nærmeste autoriserte SINGER--forhandler eller serviceverksted for undersøkelse, reparasjon og justering av elektriske og mekaniske komponenter.
4. Bruk aldri maskinen med lufteåpningene tette eller tildekket. Hold alltid lufteåpningene på maskinen og pedalen frie for lo, støv og tøyrester.
5. Mist aldri eller putt aldri fremmedlegemer inn i noen av maskinens åpninger.
6. Bruk ikke maskinen utendørs.
7. Maskinen må ikke brukes i nærheten av og samtidig med bruk av aerosolbokser (-spray) og oksygenapparater.
8. Før maskinen kobles fra nettet - sett strømbryter på "0", trekk deretter støpslet ut av stikk-kontakten.
9. Når maskinen skal frakobles nettet - trekk i støpslet, ikke i ledningen.
10. Hold alltid fingrene unna bevegelige deler. Vær spesielt oppmerksom i området rundt symaskinnålen.
11. Bruk alltid korrekt stingplate. Gal stingplate kan forårsake skade på nål eller nålbrekk.
12. Bruk aldri bøyd nåler.
13. Dra eller skyv aldri stoffet mens du syr. Dette kan skade nålen og føre til at den brytter.
14. Slå alltid maskinens strømbryter på "0" før det utføres noen arbeidsoperasjoner i nålområdet.
Eksempelvis tråing eller skifte av nål, spole, fot eller lignende.
15. Før dekslet fjernes må maskinen kobles fra det elektriske nettet. Dette er nødvendig ved rengjøring, smøring og andre brukerservice-operasjoner nevnt i bruksanvisningen.

ADVARSEL — Bevegelige deler - For å redusere fare for skade, slå av maskinen før du utfører service på maskinen.

TA VARE PÅ DISSE SIKKERHETSFORSKRIFTENE Denne maskinen er kun beregnet til husholdningsbruk.

Dette apparatet overholder EEC Directive 89/336/EEC ang. elektromagnetisk overenskomst.



Dette materiell er merket med resirkuleringssymbolet som vist over. Det betyr at når materialet er oppbrukt må det kasseres på et dertil egnet innsamlingspunkt, og ikke kastes med normalt usortert husholdningsavfall. Dette er av hensyn til miljøet.
(Kun for den Europeiske Union)

® SINGER er et registrert varemerke av The Singer Company Ltd eller dets tilsluttet organisjoner.

© 2005

TÄRKEITÄ TURVAOHJEITA

Kun käytetään sähkölaitetta, on noudatettava mm. seuraavia alla olevia perusturvaohjeita. Lue kaikki ohjeet läpi ennen kuin käytät ompelukonetta.

VAARA – Sähköiskun välttämiseksi:

1. Ompelukonetta ei pidä koskaan jättää vartioimatta, kun se on kytkettynä sähköverkkoon. Irrota ompelukone sähköverkosta aina, kun olet lopettanut ompelamisen ja ennen koneen puhdistustoimenpiteitä.

VAROITUS – Palovammojen, tulipalon, sähköiskun tai henkilövahinkojen välttämiseksi:

1. Älä anna käyttää konetta leluna. Kun konetta käytetään lasten läheisyydessä tai jos lapset itse käyttävät sitä, tarkka valvominen on tarpeen.
2. Käytä ompelukonetta ohjekirjan mukaisesti vain sille suunniteltuun tarkoitukseen. Käytä ainoastaan ohjekirjan mukaisia valmistajan suosittelemia lisälaitteita.
3. Älä koskaan ompele ompelukoneella, jos sen johto tai pistoke on vioittunut, jos se ei toimi kunnolla, jos se on pudonnut tai vaurioitunut tai jos se on pudotettu veteen. Palauta ompelukone lähimpään valtuutettuun myymälään tai huoltokeskukseen tarkastettavaksi tai korjattavaksi.
4. Älä koskaan työskentele ompelukoneella, jonka ilma-aukot on tukittu. Pidä ompelukoneen ilmastointiaukot ja jalkasäädin vapaina kerääntyvästä tomusta, pölystä ja irtonaisista kangastilkuista.
5. Älä koskaan pudota tai pane mitään mihinkään koneen aukkoon.
6. Älä käytä ompelukonetta ulkona.
7. Älä ompele koneella tilassa, jossa käytetään aerosoli(spray)tuotteita tai johon johdetaan happea.
8. Irrota kone sähköverkosta kääntämällä virtakytkin pois päältä ("0")-asentoon ja irrottamalla sitten pistoke pistorasiasta.
9. Älä irrota pistoketta johdosta vetämällä. Tartu pistokkeeseen, älä johtoon.
10. Pidä sormet loitolla kaikista liikkuvista osista. Erityistä tarkkaavaisuutta tarvitaan ompelukoneen neulan ympärillä.
11. Älä koskaan ompele, jos pistolevy on viallinen, koska neula saattaa tällöin katketa.
12. Älä käytä taipuneita neuloja.
13. Älä vedä tai ny'i kangasta ommellessasi. Neula saattaa silloinkin katketa.
14. Kytke ompelukoneesta virta pois ("0"), kun teet jotain toimenpidettä neula-alueella esim. langoitat neulaa tai vaihdat sen, langoitat puolaa, vaihdat paininjalkaa jne.
15. Irrota ompelukone virtaverkosta aina, kun poistat kuoria, voitelet konetta tai teet jotain muuta ohjekirjassa mainittua huoltotoimenpidettä.

VARO! – Liikkuvia osia – vahingon välttämiseksi kytke virta pois koneesta ennen huoltotoimenpiteitä. Sulje kansi ennen koneen käyttämistä.

SÄÄSTÄ NÄMÄ OHJEET

Tuote on tarkoitettu vain kotikäyttöön tai vastaavaan.

Laite on EU-direktiivin 89/336/EEC mukainen kattaen elektromagneettisen yhteensopivuuden.



Tämä laite on varustettu yllä olevalla kierrätysmerkillä. Merkki kertoo, kun tämä laite on loppun käytetty on se hävitettävä erillään talousjätteestä. Se on toimitettava lähimpään keräyspisteeseen jälleenkäsittelyä varten. Tämä toimenpide on hyödyksi meidän kaikkien ympäristölle. (Vain Euroopan Unioni)

INDHOLDSFORTEGNELSE

1. KEND DIN SYMASKINE

Maskinens dele	8 - 9
Tilbehør	10 - 11
Tilslutning af maskinen	12
Trådpinde	13
Trykfodsløfter, Transportør	14
Skift til friarm	15
Spoling af undertråd	16 - 17
Trådning af undertråden	18 - 19
Trådning af overtråden	20 - 21
Sådan bruges den indbyggede nåletråder	22 - 23
Nåle, tråd og materiale tabel	24 - 25
Justering af overtrådspænding	26 - 27
Skift af trykfod	28 - 29
Kontrolpanelets funktioner	30 - 35
Tilbagesyningstaste	36 - 37

2. BEGYND AT SY

Nyttesømme og kontinuerlige pyntesømme	38 - 43
Ligeudsyning	44 - 48
Tips for at sømmene bliver lige, Isyning af lynlås og snører	
Quiltesøm med håndsyet udseende	49
Lige-ud søm med automatisk hæft	49
Zigzagsøm	50 - 51
Justering af stinglængde og -bredde, satinsøm, Placering af sømmen	
Blindsting	52 - 53
3-stings zig-zag	54
Muslingekantsøm, Fagotsøm	55

Stræksømme	56 - 65
Forstærket ligesøm, Overlock, Fagotsøm, Tretådet zig-zag, Nålesøm, Tæppesøm, Bikubesøm, Entredeux søm, Stige søm, Dobbelt overlock, Flerkryssede sting, Kryssede sting, Elastisk overlock, Skrå sting, Grækersøm, Fiskebenssøm, Sildebenssøm, Forstærket overlock, Heksesting, Vinkelsting	
Påsyning af knap	66
Syning af knaphuller	66 - 73
Brug af knaphulsfoden, Fremgangsmåde, Knaphuller med indlægstråd, Syning af knaphuller i stoffer, der er svære at fremføre, Manuelle knaphuller	
Syning af bogstaver og dekorative sømme	74 - 85
Dekorative sømme	

3. VEDLIGEHOLDELSE

Rengøring af spolehus og transportør	86 - 87
--	---------

4. ANDEN INFORMATION

Applikationsfod	88
Tvillingenål	88 - 89
Nåleposition ved ligeudsyning	90

5. AFHJÆLPNING AF

MINDRE SYPROBLEMER	91 - 92
--------------------------	---------

6. REFERENCE TABEL MED

STINGLÆNGDE OG BREDDER	93 - 97
------------------------------	---------

EUROPA

Dimensioner: 410 mm x 205 mm x 290 mm
Vægt: 7,5 kg
Spænding: 230V ~
Frekvens: 50Hz
Effektforbrug: 65W
Omgivende temperatur: 15 – 35 C
Støjniveau: mindre end 70db(A)

INNEHÅLLSFÖRTECKNING

1. LÄR KÄNNA DIN SYMASKIN

Maskinens delar	8 - 9
Tillbehör	10 - 11
Förbered maskinen för sömnad	12
Trådållare	13
Pressarfotspak, Matarreglage	14
Byt till friarmssömnad	15
Spolning av undertråd	16 - 17
Trädning av undertråd	18 - 19
Trädning av övertråd	20 - 21
Använda automatiska nålträdaren	22 - 23
Nål, tråd och materialtabell	24 - 25
Justera trådspänningen	26 - 27
Byta pressarfot	28 - 29
Knappfunktioner	30 - 35
Backknapp	36 - 37

2. Börja sy

Nytto och fortlöpande sömmar	38 - 43
Raksöm	44 - 48
Sy rakt, Sy i blyxtlås och sy passpoaler	
Quiltsöm	49
Raksöm med automatisk fästfunktion	49
Sicksacksöm	50 - 51
Ändra stygbredd och stygnlängd, Plattsöm, Placering av sömmen	
Dold fållsöm	52 - 53
Trestegssicksack	54
Snäcksöm, Fagottsöm	55

Elastiska sömmar	56 - 65
Förstärkt raksöm, overlocksöm, fjädersöm, förstärkt sicksack, langettsöm, kantsöm, våffelsöm, trappstegssöm, myrgångssöm, dubbel overlock, korsöm, fagottsöm, bindsöm, sned langett, greksöm, fiskbensöm, taggsöm, stängd overlock, wizardsöm, chevronsöm	
Sy i en knapp	66
Sy knapphål	66 - 73
Använda knappållsfoten, Så här går det till, Knapphål med iläggstråd, Sy knapphål i svåra material, Manuellt knapphål	
Sy bokstäver och dekorsömmar	74 - 85
Decoratieve steken	

3. MASKINENS SKÖTSEL

Gör rent runt matare och gripare	86 - 87
--	---------

4. ALLMÄN INFORMATION

Dekorsömsfot	88
Tvillingnål	88 - 89
Nålläge vid raksöm	90

5. FELSÖKNINGSTABELL

.....	91 - 92
-------	---------

6. ÖVERSIKTSTABELL FÖR STYGNLÄNGD OCH BREDD

.....	93 - 97
-------	---------

Gäller modell för Europa

Mått: 410 mm x 205 mm x 290 mm
Vikt: 7,5 kg
Spänningskrav: 230V ~
Frekvenskrav: 50Hz
Strömstyrkekrav: 65 W
Omgivande temperatur: 15 –35 grad. C
Ljudstyrka: Mindre än 70db (A)

INNHOLD

1. BLI KJENT MED SYMASKINEN

Maskinens komponenter	8 - 9
Utstyr	10 - 11
Klargjøring av symaskinen	12
Snellepinner	13
Trykkfotløfter, Justering av transportør	14
Friarm-syng	15
Spole undertråd	16 - 17
Træ undertråd	18 - 19
Træ overtråd	20 - 21
Bruk av nåltræder	22 - 23
Nål, tråd og stoff -tabell	24 - 25
Justere trådspenning	26 - 27
Skifte fot	28 - 29
Kontrollpanelets funksjoner	30 - 35
Retursøm-tast	36 - 37

2. BEGYNNE Å SY

Brukssøm og kontinuerlige sting	38 - 43
Rettsøm	44 - 48
Holde sømmene rette, Sett i glidelås og snorer	
Quiltesøm med håndsydd utseende	49
Rettsøm med feste-funksjon	49
Sikksakk søm	50 - 51
Justering av stingbredde og lengde, plattsøm, Plassering av sømmer	
Blindsøm	52 - 53
Flerstings sikksakk	54
Tungesøm, Fagottsøm	55

Elastiske sømmer	56 - 65
Tre sting forsterket rettsøm, Forsterket overlock, Fjærsøm, Ric-rac søm, Applikasjonsøm, Knapphullsting, Vatteringsøm, Applikasjonsøm, Stigesøm, Lukket overlock, Korssting, Korssting, Overlock, Overlock, Pyntesøm, Fiskebeinsøm, Fjær-søm, Forsterket overlocksøm, Wizard-søm, Chevron-søm	
Isyng av knapp	66
Sy knapphull	66 - 73
Bruk av knapphullfot, Fremgangsmåte, Knapphull med innleggstråd, Knapphull på stoff som er vanskelig å sy, Manuelt knapphull	
Syng av bokstaver og dekorative mønstre	74 - 85
Dekorsømmer	

3. VEDLIKEHOLD

Rengjøring av griperområdet og transportør	86 - 87
--	---------

4. ANNEN INFORMASJON

Plattsøm-fot	88
Tvillingnål	88 - 89
Rettsøm nålposisjon	90

5. FEILSØKINGSLISTE

.....	91 - 92
-------	---------

6. OVERSIKT OVER ULIKE SØMMER SIN LENGDE OG BREDE

.....	93 - 97
-------	---------

For europeisk versjon

Dimensjoner: 410 mm x 205 mm x 290 mm
Vekt: 7.5 kg
Volt: 230V ~
Frekvens: 50Hz
Inntak: 65W
Egnet temperatur: 15 - 35°C
Lydnivå: mindre enn 70db(A)

SISÄLLYSLUETTELO

1. KONEESEEN TUTUSTUMINEN

Koneen pääosat	8 - 9
Tarvikkeet	10 - 11
Koneen saattaminen käyttökuntoon	12
Lankarullatapat	13
Paininjalan nostin, Syötön säätö	14
Muuttaminen vapaavartiseksi	15
Puolaaminen	16 - 17
Alalangan langoittaminen	18 - 19
Ylälangan langoittaminen	20 - 21
Automaattinen neulanlangoitin	22 - 23
Neula-, lanka- ja kangastaulukko	24 - 25
Ylälangan kireyden säätäminen	26 - 27
Paininjalan vaihtaminen	28 - 29
Säätöpaneelin toiminnot	30 - 35
Taaksepäin ompelun kytkin	36 - 37

2. OMPELUN ALOITTAMINEN

Hyötyompeleet, jatkuva ompelu	38 - 43
Suora ompelu	44 - 48
Saumojen suorassa pitäminen, Vetoketjujen ja tereneuhojen kiinnittäminen	
Käsin tehdyn näköinen tikkausommel	49
Suora ommel automaattisella päättämistoiminnolla	49
Siksak-ommel	50 - 51
Pistonleveyden ja -pituuden säätäminen, laakapisto, Kuvion sijoitus	
Piilo-ommel	52 - 53
Monipistosiksak	54
Simpukkaommel, Tuppilopitsi	55

Jousto-ompeleet	56 - 65
Suora jousto-ommel, Huolitteluommel, Sulkaommel, Ricrac-ommel, Neulaommel, Huopaommel, Hunajakenko-ommel, Entredeux -ommel, Tikapuuommel, Kaksinkertainen huolitteluommel, Verkko-ommel, Ristipisto-ommel, Vino huolitteluommel, Vinoneulaommel, Kreikkalainen avainommel, Kalanruoto-ommel, Okaommel, Vahvistettu huolitteluommel, Noitaommel, Hihamerkkiommel	
Napin ompeleminen	66
Napinläven ompeleminen	66 - 73
Käyttäen napinläprijalkaa, Menetelmä, Nauhanapinlävet, Napinlävet hankaliin kankaisiin, Manuaalinen napinläpi	
Kirjaimet ja koristeompeleet	74 - 85
Koristeompeleet	

3. KONEEN KUNNOSSAPITO

Sieppaaja-alueen ja syötön puhdistaminen	86 - 87
--	---------

4. LISÄTIETOA

Laakapistojalka	88
Kaksoisneula	88 - 89
Suoran ompeleen neulan asento	90

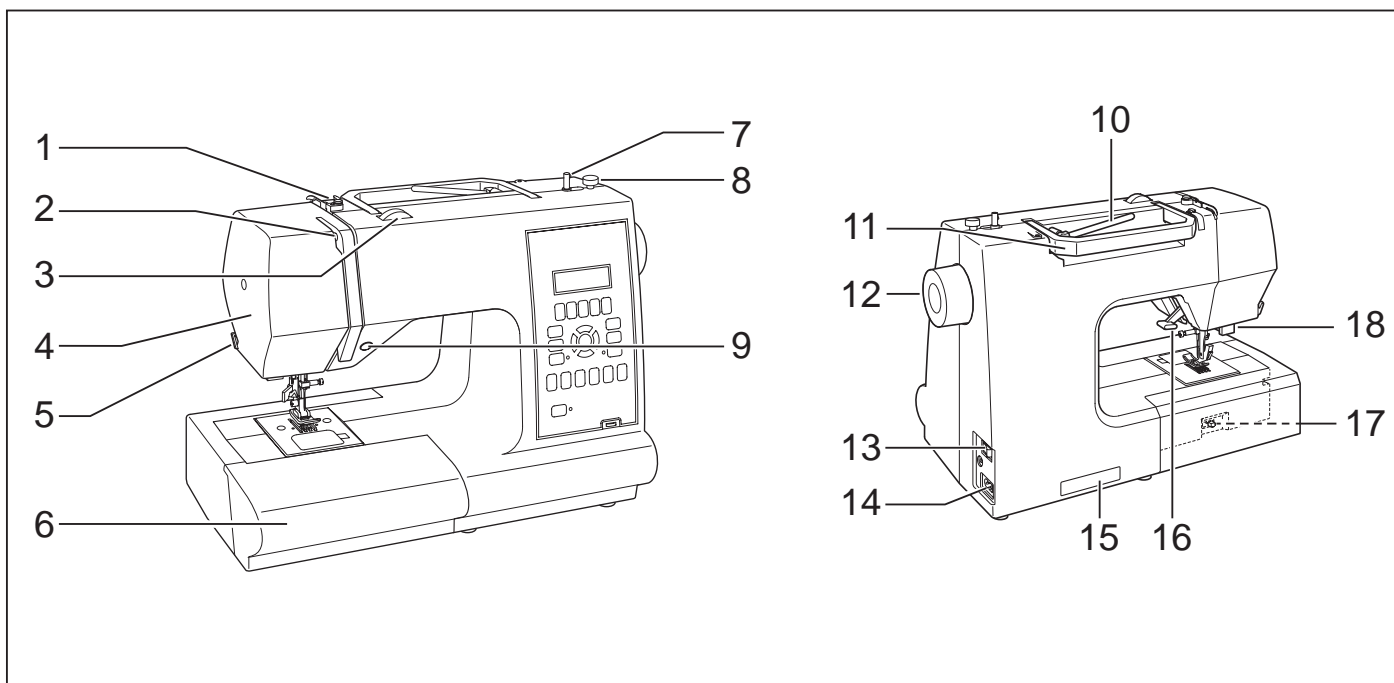
5. KÄYTÖN TARKKAILULISTA

6. PISTONPITUUDEN JA -LEVEYDEN

PIKATAUKKO	93 - 97
------------	---------

Eurooppalainen malli

Mitat: 410 mm x 205 mm x 290 mm
Laitteen paino: 7,5 kg
Nimellisjännite: 230 V ~
Nimellistaajuus: 50 Hz
Nimellisteho: 65W
Käyttöympäristön lämpötila: 15 - 35°C
Akustinen äänitaso: alle 70 dB (A)



1. KEND DIN SYMASKINE

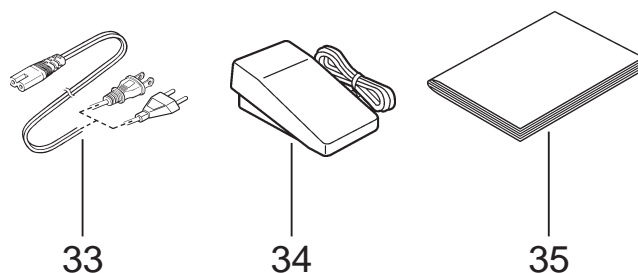
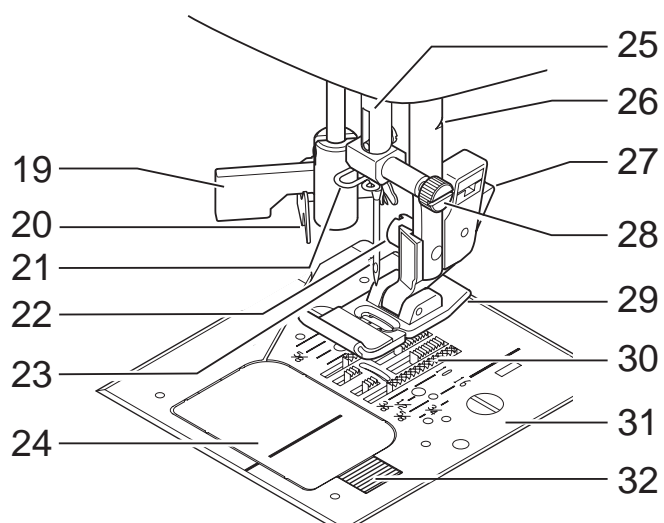
MASKINENS DELE

1. Trådføring
2. Trådgiver
3. Trådspænding
4. Lampedæksel
5. Trådkærer
6. Forlængerbord
7. Spoleapparat
8. Spolestop
9. Tilbagesyningstaste
10. Vandret trådpind
11. Håndtag
12. Håndhjul
13. Afbryder
14. Stik
15. Identifikationsplade
16. Trykfodsløfter
17. Transportør
18. Knaphulsarm
19. Indbygget nåltråder
20. Trådføring
21. Trådføring
22. Skrue til trykfodsholder
23. Nål
24. Spoledækplade
25. Nålestang
26. Trådkærer
27. Trykfodsudløser
28. Nåleskrue
29. Trykfod
30. Transportør
31. Stingplade
32. Udløser til spoledækplade
33. Netledning
34. Fodpedal
35. Betjeningsvejledning

1. LÄR KÄNNA DIN SYMASKIN

MASKINENS DELAR

1. Trådledare
2. Trådtilldragare
3. Trådspänningsratt
4. Sidolucka
5. Trådkniv
6. Sybord, (tillbehörsask)
7. Spoltapp
8. Spolstopp
9. Backknapp
10. Liggande trådhållare
11. Handtag
12. Handhjul
13. Huvudströmbrytare
14. Kontakturtag
15. Platta med modellbeteckning
16. Pressarfotsspak
17. Matarreglage
18. Knapphålsspak
19. Automatisk nåltrådare
20. Trådledare
21. Trådledare
22. Pressarfotsskruv
23. Nål
24. Griparlucka
25. Nålhållare
26. Trådkniv
27. Frigöringsknapp för pressarfot
28. Nålhållarskruv
29. Pressarfot
30. Matare
31. Stygnplåt
32. Frigöringsknapp för griparlucka
33. Sladd
34. Fotpedal
35. Instruktionsbok



1. BLI KJENT MED MASKINEN

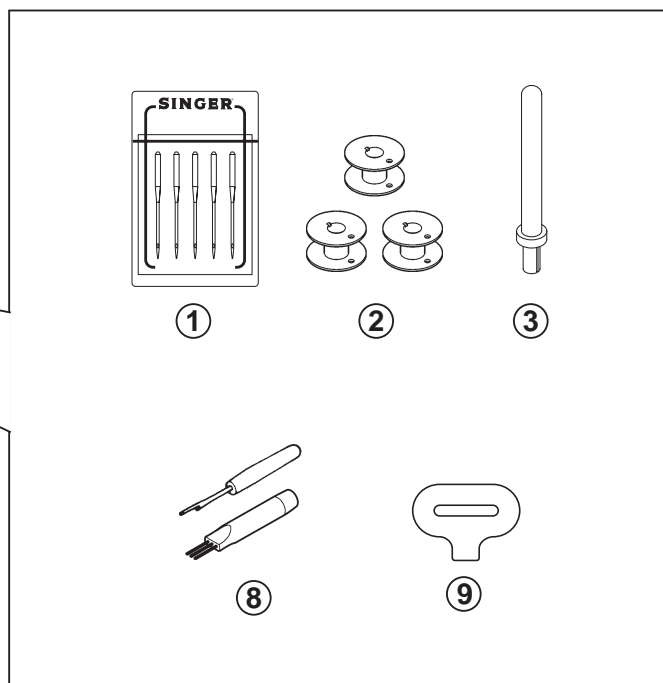
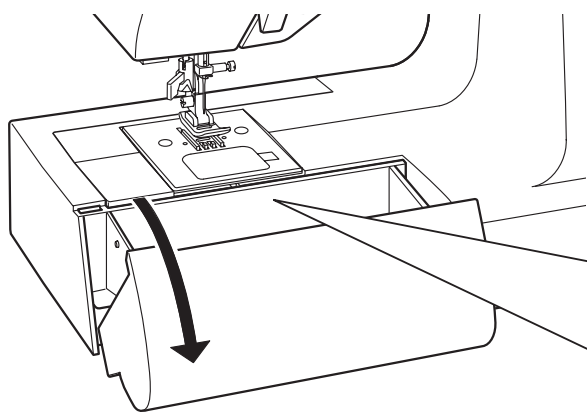
MASKINENS KOMPONENTER

1. Trådfører
2. Trådløfter
3. Trådspenning
4. Spoledeksel
5. Trådkutter
6. Sybord (med utstyr)
7. Spoleapparat
8. Spolestopper
9. Returtast
10. Snelleholder
11. Håndtak
12. Håndhjul
13. Strømbryter av/på
14. Pedalkontakt
15. Plate for serienummer
16. Trykkfotløfter
17. Justering av transportør
18. Knapphullspak
19. Nåltræder
20. Trådleder
21. Trådfører
22. Skrue for trykkfotholder
23. Nål
24. Spolehusdeksel
25. Nålstang
26. Trådkutter
27. Utløsertast for fot
28. Nålholderskrue
29. Fot
30. Transportør
31. Stingplate
32. Utløser for spolehusdeksel
33. Strømledning
34. Pedal
35. Bruksanvisning

1. KONEESEEN TUTUSTUMINEN

KONEEN PÄÄOSAT

1. Langanohjain
2. Langannostin
3. Langankireyden säädin
4. Etulevy
5. Langankatkaisin
6. Aputaso (tarvikerasia)
7. Puolauskara
8. Puolauksen pysäytin
9. Taaksepäin ompelun kytkin
10. Vaaka lankarullatappi
11. Kantokahva
12. Käsipyörä
13. Virta / valokytkin
14. Virtajohdon pistorasia
15. Tunnistelevy
16. Paininjalan nostin
17. Syötön säätö
18. Napinläpivipu
19. Automaattinen neulanlangoitin
20. Langanohjain
21. Langanohjain
22. Paininjalan ruuvi
23. Neula
24. Puolan peitelevy
25. Neulatanko
26. Langankatkaisin
27. Jalan vapautinappi
28. Neulatangon ruuvi
29. Paininjalka
30. Syöttäjät
31. Pistolevy
32. Puolan peitelevyn vapautinappi
33. Virtajohto
34. Jalkasäädin
35. Käyttöohje



TILBEHØR

1. Nåle
2. Spoler
3. Ekstra trådpind
4. Filtskiver
5. Trådstop (lille)
6. Trådstop (mellem)
7. Trådstop (stor)
8. Opsprætter/børste
9. Skruetrækker for stingplade
10. Lynlåsfod
11. Applikationsfod
12. Blindstingsfod
13. Knaphulsfod

Trykfoden som er monteret på din maskine kaldes standardtrykfoden og bruges til hovedparten af syning.

Applikationsfoden (11) er en anden nyttig fod og bør bruges til den meste dekorative syning.

Ved køb af ekstra spoler skal du sikre dig, at de er mærket Klasse 15 J.

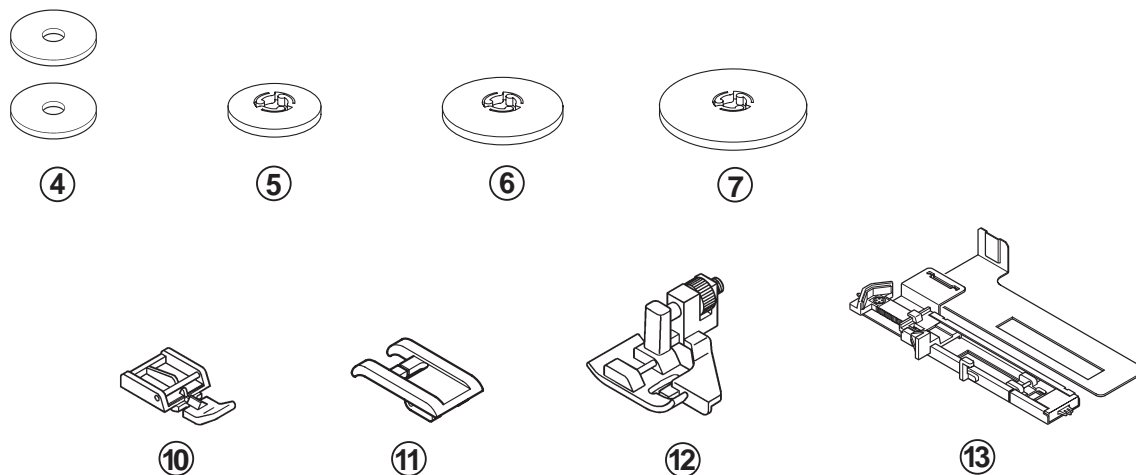
TILLBEHÖR

1. Nålar
2. Spolar (totalt 4 – 1 i griparkorgen)
3. Extra trådhållare
4. Filtplattor till trådhållaren (2)
5. Trådskiva (liten)
6. Trådskiva (mellan)
7. Trådskiva (stor)
8. Knapphållsprätt / borste
9. Skruvmejsel till stygnplåten
10. Blixtlåsfot
11. Dekorsömsfot
12. Blindsömsfot
13. Knapphålsfot

Pressarfoten som sitter på maskinen vid leverans är en s.k. standardfot, som kan användas till de flesta sömmarna.

Dekorsömsfoten (11) är en annan mycket användbar fot för de flesta dekorsömmar.

Vid inköp av fler spolar, be om 15 J spolar.



UTSTYR

1. Nåler
2. Spoler (4 totalt - 1 i maskinen)
3. Ekstra snelleholder
4. Filt skive (2)
5. Snellestopper (mini)
6. Snellestopper (liten)
7. Snellestopper (stor)
8. Børste/Sprettekniv
9. Skrutrekker for stingplate
10. Glidelås-fot
11. Platt søm-fot
12. Blindsøm-fot
13. Knapp hull-fot

Foten som står i maskinen kalles normal-fot og vil bli brukt til de fleste av dine sømoppgaver.

Platt sømfoten (11) er en annen fot og bør brukes til de fleste motiv sømmer.

Hvis du skal kjøpe flere spoler, må du forsikre deg om at de er av klasse 15 J.

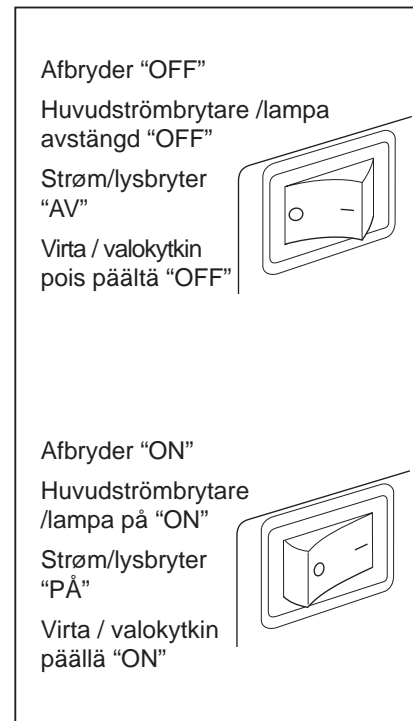
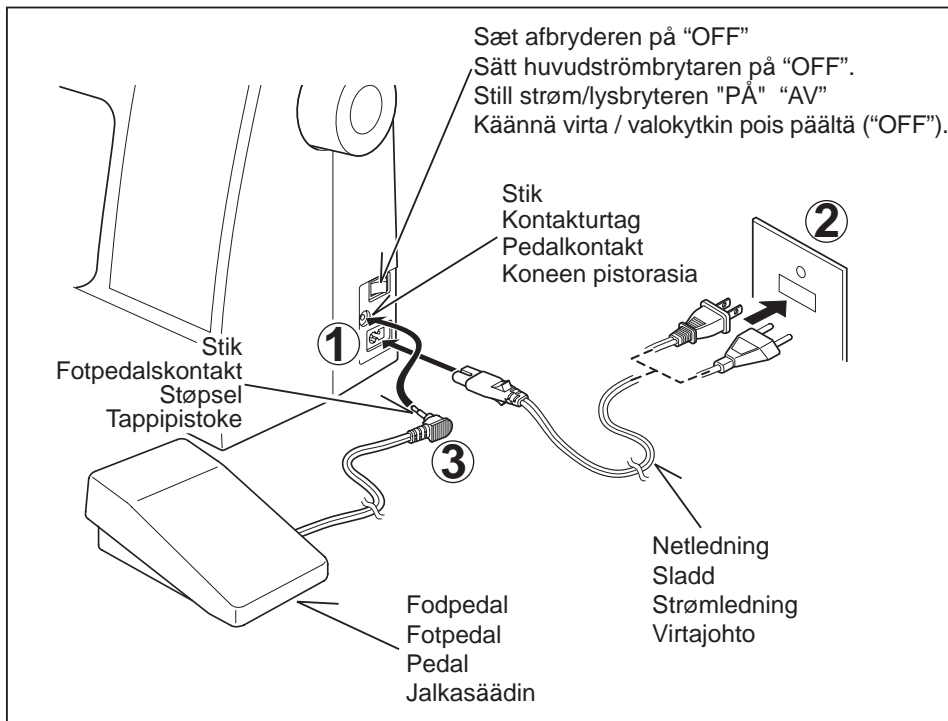
TARVIKKEET

1. Neuloja
2. Puolia (4 yhteensä – 1 koneessa)
3. Ylimääräinen lankatappi
4. Lankatappin huopakiekkaja (2)
5. Lankarullan pidin (minikokoinen)
6. Lankarullan pidin (pieni)
7. Lankarullan pidin (iso)
8. Napinläven avaaja / harja / sauman ratkoja
9. Pistolevyn ruuvinväännin
10. Vetoketjujalka
11. Laakapistojalka
12. Piilo-ommeljalka
13. Napinläpijalka

Koneessa kiinni oleva jalka on yleispaininjalka, jota ommeltaessa useimmiten käytetään.

Laakaommeljalka (11) on toinen hyvin käyttökelpoinen jalka ja sitä on syytä käyttää useimmissa koristeompeleissa.

Kun tarvitset lisäpuolia, osta aina tyyppiä 15 J.



TILSLUTNING AF MASKINEN

Tør eventuel overskydende olie af stingpladen før maskinen tages i brug første gang.

BEMÆRK: Maskinen vil ikke køre hvis fodpedalen ikke er sat i.

FÖRBERED MASKINEN FÖR SÖMNAD

Kontrollera att det inte finns någon olja på stygnplåten innan du använder maskinen första gången.

OBS! Om fotpedalens kontakt inte är ansluten, går inte maskinen.

KLARGJØRING AV SYMASKINEN

Pass på at du tørker av eventuell overskuddsolje fra stingplaten før du bruker maskinen for første gang.

MERK: Når pedalen er koblet fra, vil ikke maskinen virke.

KONEEN SAATTAMINEN KÄYTTÖKUNTOON

Ennen kuin käytät konetta ensimmäistä kertaa, pyyhi ylimääräinen öljy pois neula-alueelta.

HUOMAA: Jos jalkasäädintä ei ole kytketty koneeseen, kone ei toimi.

NETLEDNING/FODPEDAL

Sæt netledningen i stikket (1), og i stikkontakten (2) som vist.

Sæt fodpedalen i stikket på maskinen (3).

SLADD / FOTPEDAL

Anslut först sladden (1) i symaskinens kontakturtag och därefter i väggurtaget (2).

Sätt i fotpedalens kontakt (3) i maskinens urtag.

STRØMLEDNING/PEDAL

Koble strømledningens støpsel inn i kontakten på maskinen (1) og kontakten på veggen (2) som vist.

Koble pedalstøpselet (3) i maskinen.

VIRTAJOHTO / JALKASÄÄDIN

Yhdistä virtajohtoon pistoke koneen pistorasiaan (1) ja seinän pistorasiaan (2) kuten kuvassa.

Yhdistä jalkasäätimen pistoke (3) koneen pistorasiaan.

AFBRYDER

Maskinen vil ikke virke, før afbryderen er tændt, denne knap er også lyskontakt.

Når maskinen renses, der skiftes nål etc., skal maskinen være slukket og stikket taget ud.

HUVUDSTRÖMBRYTARE / LAMPA

Det går inte att se på maskinen förrän huvudströmbrytaren slås på och då tänds också lampan.

När symaskinen rengörs, lampan eller nålen skall bytas, skall väggkontakten dras ur.

STRØM/LYS-BRYTER

Maskinen vil ikke virke før strøm/lysbryteren er slått på. Den samme bryteren er til både strøm og lys.

Når du utfører service på maskinen, eller skifter nåler etc. må maskinen kobles fra strømmettet.

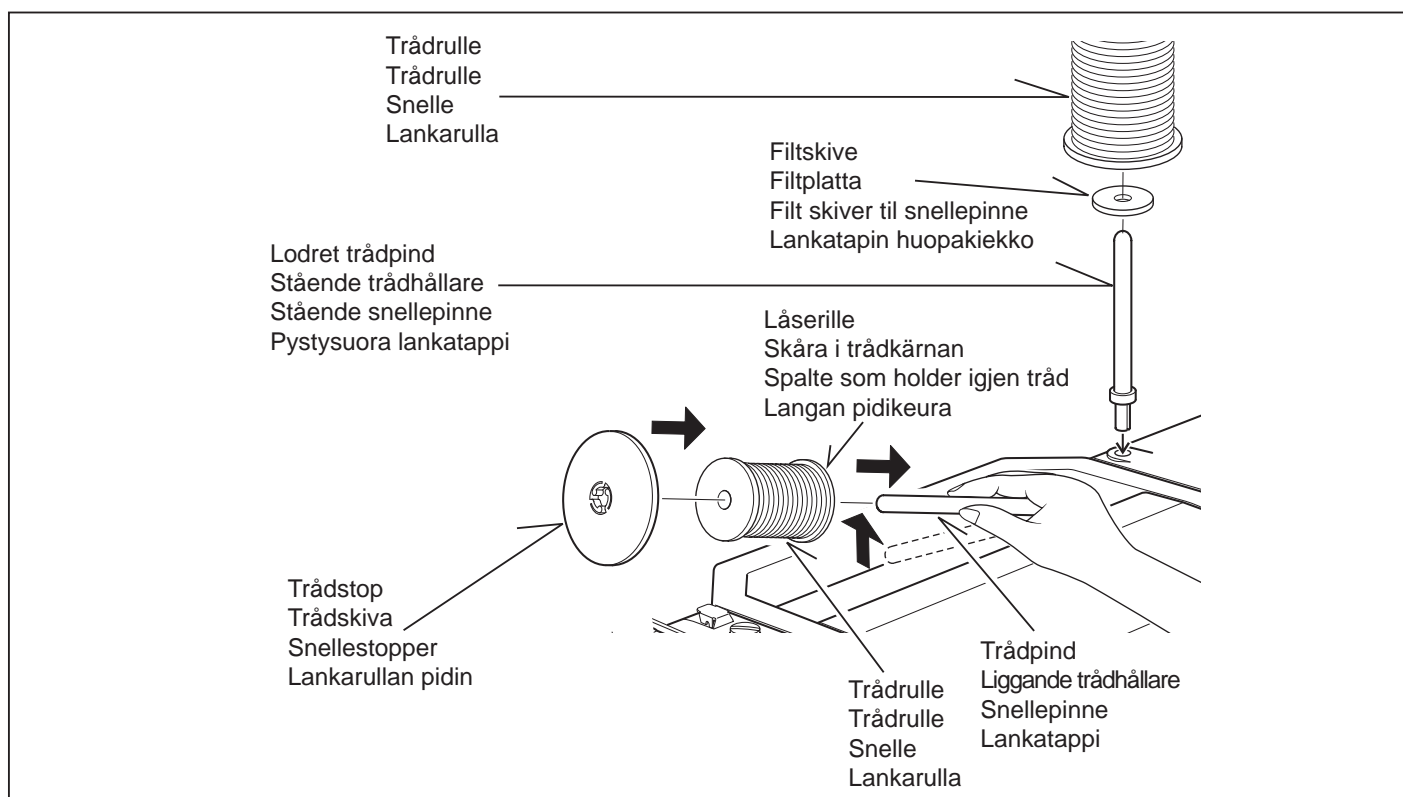
VIRTA / VALOKYTKIN

Kone ei toimi, jos virta / valokytintä ei ole käännetty päälle. Sama kytkin säätelee sekä virtaa että valoa.

Kun huollat konetta tai vaihdat neuloja jne., kone pitää irrottaa verkkovirrasta.



Afbryd altid maskinen, ved at tage netledningen ud af stikket. Drag även ur väggkontakten när maskinen skall stängas av. Slå alltid av maskinen før du tar støpselet ut av vegg-kontakten. Irrota aina kone verkkovirrasta ottamalla pistoke pois seinän pistorasiasta.



TRÅDPINDE

VANDRET TRÅDPIND til normale trådruller

Sæt trådrullen på pinden, og fastgør den med en trådstop for at sikre at tråden glider jævnt. Har trådrullen en låserille bør den placeres til højre.

Fastgør den med en passende størrelse trådstop for den størrelse trådrulle der benyttes. Diameteren af det trådstop der benyttes bør altid være større end trådrullen.

LODRET TRÅDPIND til store trådruller

Påsæt trådpinden og træk en filtskive ned over den. Placer trådrullen over trådpinden.

TRÅDHÅLLARE

LIGGANDE TRÅDHÅLLARE för vanliga trådrullar

Placera en trådrulle på trådhållaren och sätt fast en trådskiva i passande storlek, för att tråden skall glida av jämnt. Om trådrullen har ett skåra i kärnan, skall skåran placeras åt höger.

Välj trådskiva efter trådrullens diameter. Trådskivan skall alltid var något större.

STÅENDE TRÅDHÅLLARE för större trådrullar

Tryck fast trådhållaren och placera filtplattan nere runt hållaren.

SNELLEPINNER

LIGGANDE SNELLEPINNE for normale trådsneller

Plasser snellen på pinnen og sett på en snellestopper for å sikre jevn vikling av tråden. Hvis spolen har en en spalte for å feste tråden, bør den plasseres mot høyre.

Velg riktig snellestopper i forhold til type og diameter på snellen du bruker. Diameteren på snellestopperen skal alltid være større enn snellen.

STÅENDE SNELLEPINNE for store sneller

Sett på snellepinnen og sett en filtskive på den. Sett en trådsnelle på snellepinnen.

LANKARULLATAPIT

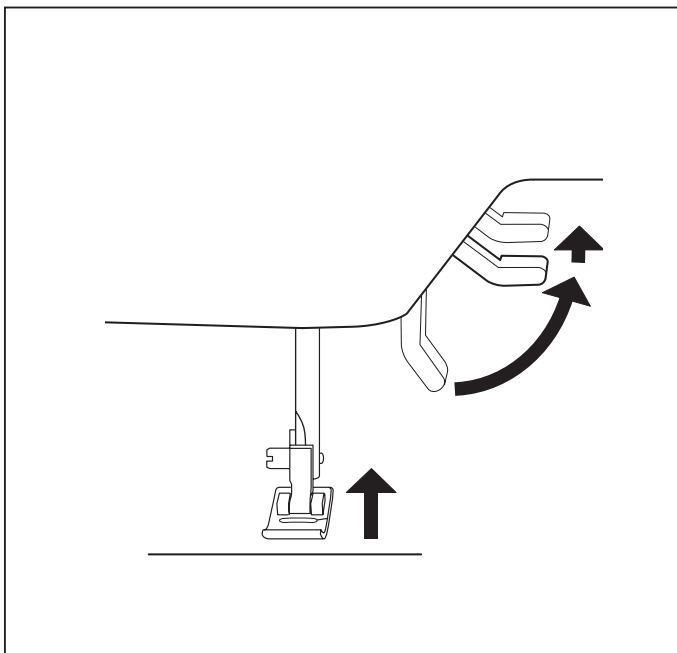
VAAKASUORA LANKATAPPI tavalliselle lankarullalle

Aseta lankarulla tappiin ja varmista lankarullan pitimellä langan sujuva juokseminen. Jos lankarullassa on pidikeura, se pitää sijoittaa oikealle.

Valitse oikean kokoinen lankarullan pidin huomioiden rullan tyyppi ja läpimitta. Pitimen läpimitan tulee aina olla rullan halkaisijaa suurempi.

PYSTYSUORA LANKATAPPI isolle lankarullalle

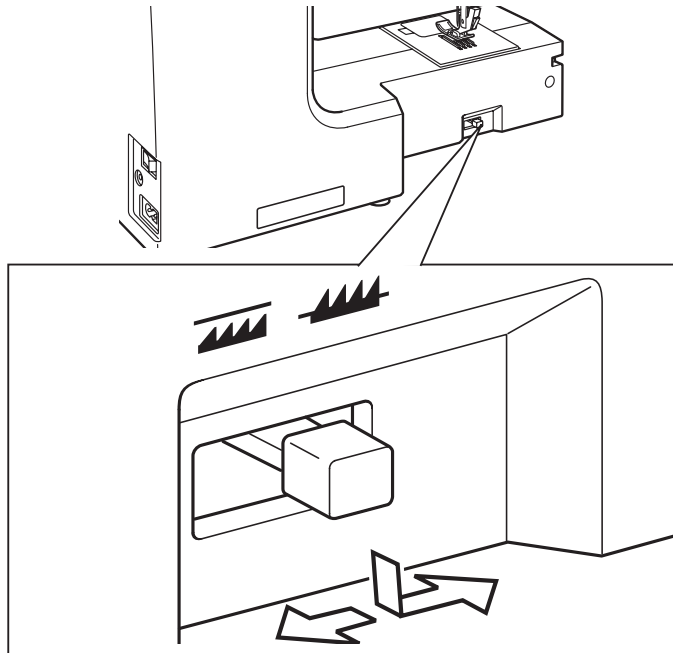
Kiinnitä lankatappi ja pane huopakiekkko sen päähän. Aseta lankarulla lankatappiin.



TRYKFODSLØFTER

Der er 3 stillinger for trykfoden.

1. Sænk trykfoden for at sy.
2. Løft trykfoden i midterste stilling for at lægge sytøjet ind.
3. Løft til øverste stilling for at skifte trykfoden eller for at tage tykt materiale ind og ud.



TRANSPORTØR

Transportøren bestemmer transporten af sytøjet. Den bør være hævet til alle almindelige syopgaver. Den bør sænkes ved stopning, og frihåndsbroderi, så det er dig og ikke transportøren, der bevæger materialet.

PRESSARFOTSSPAK

Det finns tre lägen för pressarfotsspaken.

1. Sänkt för sömnad.
2. Höjd för att lägga dit eller ta bort ett arbete.
3. Höjd så högt det går för att lägga eller ta bort kraftiga material.

MATARREGLAGE

Mataren reglerar arbetets rörelse vid sömnad och skall vara uppe vid all normal sömnad, utom vid lagning och frihåndsbrodering, då den skall vara sänkt, eftersom man då styr arbetet själv.

TRYKKFOTLØFTER

Det er tre høyder for foten.

1. Senk foten for å sy.
2. Hev trykkfotløfteren til midterste posisjon for å legge under eller fjerne stoff.
3. Løft den til den høyeste posisjonen for å skifte fot eller for å fjerne tykke stoffer.

JUSTERING AV TRANSPORTØR

Transportøren sørger for bevegelse av stoffet det blir sydd på. Den skal være hevet for alle vanlige sømoppgaver og senket for stopping, frihåndbrodering og søm av monogram da du selv må transportere stoffet.

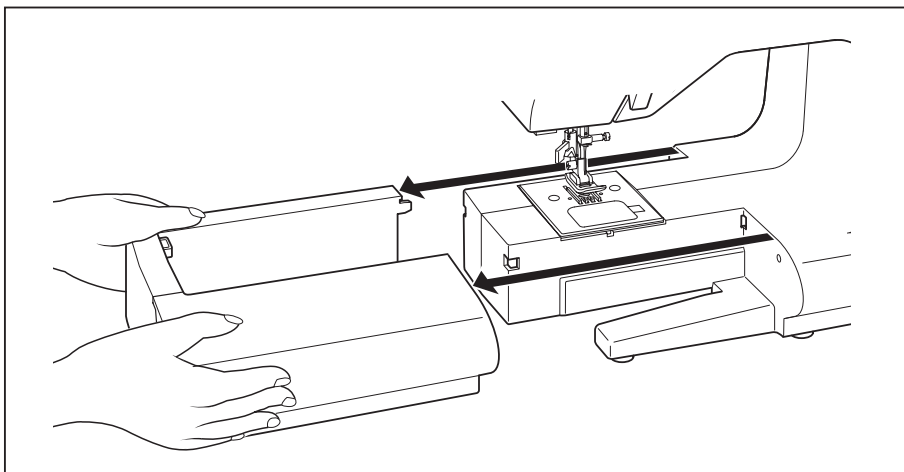
PAININJALAN NOSTIN

Paininjalalla on kolme eri asentoa.

1. Laske paininjalka ompelua varten.
2. Nosta nostin keskiasentoon, kun asettelet kangasta koneeseen tai otat sen pois.
3. Nosta nostin ylimpään asentoon, kun vaihdat paininjalan tai poistat paksua kangasta koneesta.

SYÖTÖN SÄÄTÖ

Syöttö säätelee ommeltavan kankaan liikettä. Syötön pitäisi olla nostettuna kaikessa yleisompelussa ja laskettuna parsinnassa, käsivaraisessa kirjonnassa ja nimikoinnissa jolloin sinä ohjaat kangasta eikä syöttö.



SKIFT TIL FRIARM

Din maskine kan benyttes enten som fladbordsmodel eller som friarm.

Med forlængerbordet på plads er der en stor arbejdsflade, som på en fladbordsmaskine.

Ved at aftage forlængerbordet (skal trækkes til venstre som vist på tegningen) forvandles maskinen til en friarmsmodel. For at aftage forlængerbordet, hold da fast med begge hænder og træk bordet mod venstre som vist. Påsæt forlængerbordet ved at glide det på plads indtil det klikker.

Med forlængerbordet fjernet fra ændres maskinen til en slank friarmsmodel for syning af børnetøj, manchetter, bukseben og andre trange emner.

BYT TILL FRIARMSSÖMNAD

Maskinen kan användas både som flatbädds- och friarmsmaskin.

Då sybordet är monterat får man en stor arbetsyta.

Tag bort bordet genom att med båda händerna dra det åt vänster. Sätt tillbaka det genom att skjuta in det tills det klickar till.

När sybordet är borttaget, kan man lätt sy runt på tubformade arbeten, t.ex. byxben, ärmhål.

FRIARM-SYING

Maskinen din kan brukes både med og uten friarm.

Med sybordet på, får du en stor arbeidsflate som en flatbordmodell.

For å fjerne sybordet, hold det med begge hender og dra det av til venstre som vist. For å sette sybordet på igjen la det gli tilbake på plass til du hører et klikk.

Når sybordet er fjernet blir maskinen en friarm-modell for søm av barneklær, mansjetter, bukseben og andre tube-formede plagg.

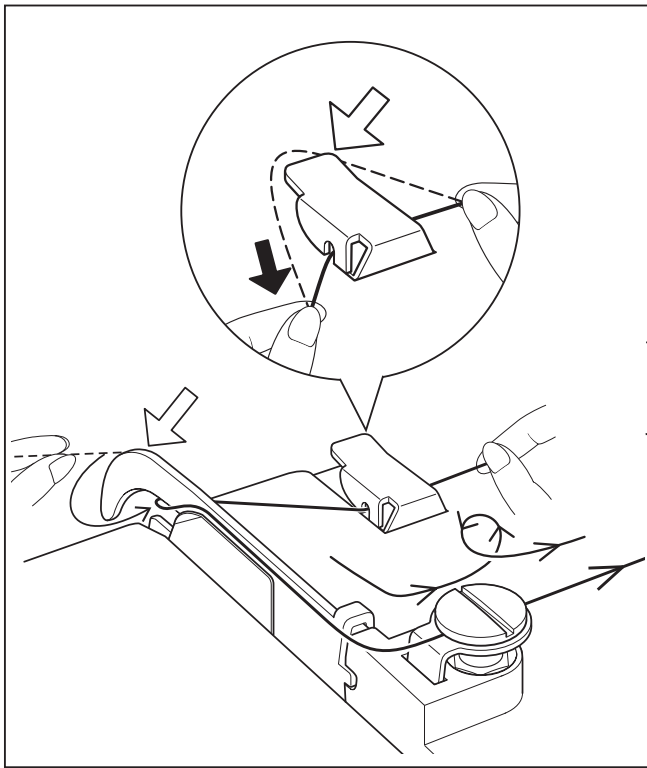
MUUTTAMINEN VAPAAVARTISEKSI

Konetta voi käyttää sekä laatta- että vapaavarsikoneena.

Kun lisätaso on paikallaan, on käytössä laaja työskentelypinta tavallisena laattakoneena.

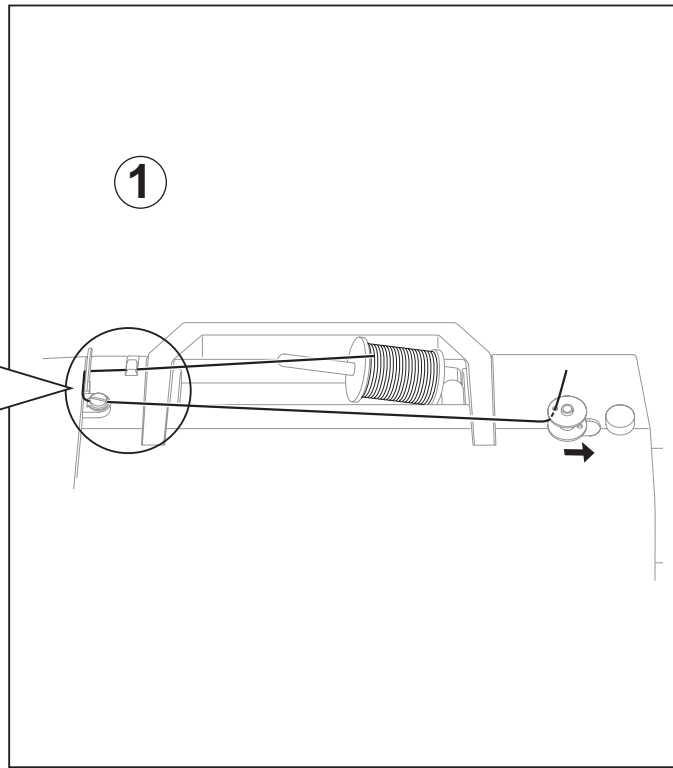
Irrottaaksesi lisätason ota siitä tiukasti kiinni molemmin käsin ja vedä se pois vasemmalle kuten kuvassa. Pane lisätaso paikalleen liu'uttamalla kunnes se lukkiutuu paikalleen.

Kun lisätaso on irrotettu, koneessa on ohut vapaavarsi lastenvaatteiden, kalvosimien, housunlahkeiden ja muiden ahtaisten paikkojen ompelua varten.



SPOLING AF UNDERTRÅD

Brug spoler, der er mærket Klasse 15 J.



1. Placer en trådrulle på trådpinden og fastgør den med et trådstop. Træk tråden fra trådrullen gennem trådførerne som vist.

SPOLNING AV UNDERTRÅD

Kontrollera att det är spolar av sorten 15 J som används.

1. Placera trådrullen på trådhållaren och sätt fast en trådiskiva. Placera tråden som bilden visar.

SPOLE UNDERTRÅD

Benytt spoler av klasse 15 J.

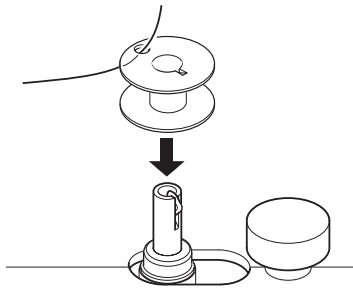
1. Plasser en trådsnelle på snellepinnen, og sett på en snellestopper. Trekk tråden ut fra snellen og før den gjennom trådførerne som vist.

PUOLAAMINEN

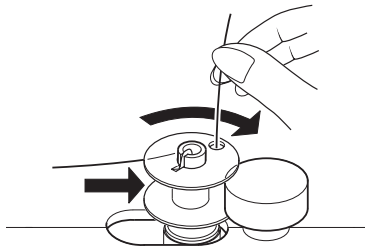
Muista käyttää puolatyyppiä 15 J.

1. Aseta lankarulla lankatappiin ja varmista sen paikalla pysyminen lankarullan pitimellä. Vedä lankaa rullalta ja vie se langanohjainten läpi kuten kuvassa.

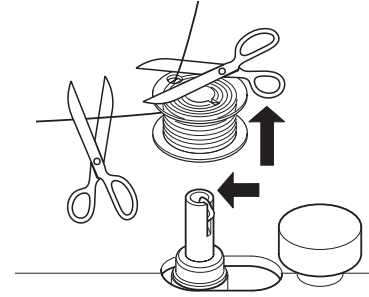
②



③



④



2. Træk enden af tråden gennem hullet i spolen som vist.

3. Træk spoleapparatet så langt til venstre som muligt, sæt spolen med tråden i hullet på. Skub spoleapparatet til højre til der høres et klik og hold på trådenden.

4. Start maskinen og spol, spolingen vil automatisk stoppe, når den er fuld. Skub spoleapparatet til venstre og tag spolen af og klip tråden.

2. För in trådänden underifrån i spolens lilla hål och sätt spolen på spoltappen, som skall stå till vänster.

3. Tryck spolen mot spolstoppet tills det klickar till. Håll i trådänden.

4. Starta maskinen. Spolningen upphör, då spolen är fullspolad. Tryck spolen till vänster, tag av spolen och klipp av tråden och trådänden.

2. Før trådenden gjennom hullet i spolen som vist.

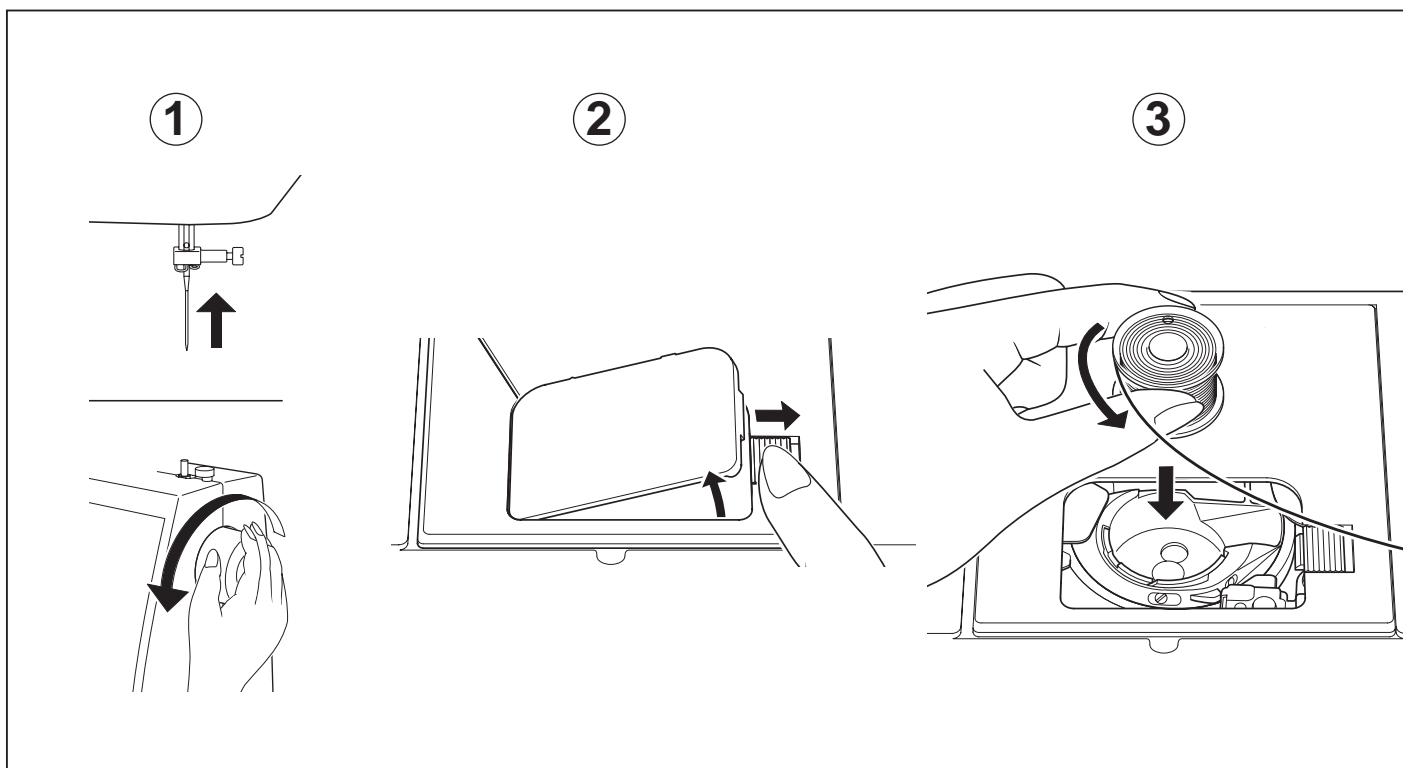
3. Skyv spoleapparatet til venstre, hvis det ikke allerede er der. Plasser spolen på spindelen slik at tråden kommer ut gjennom toppen av spolen. Trykk spoleapparatet til høyre til det klikker. Hold i trådenden.

4. Start maskinen. Spolen stopper automatisk når den er full. Skyv spindelen til venstre for å ta av spolen og kutte tråden.

2. Vie langanpää puolan reiän läpi kuvan mukaan.

3. Työnnä puolauskara vasemmalle ellei se jo ole siellä. Aseta puola puolauskaraan langanpään kulkiessa puolan päältä. Työnnä puolauskara oikealle, kunnes se kliksahtaa. Pidä kiinni langanpäästä.

4. Käynnistä kone. Puola pysähtyy automaattisesti, kun se on aivan täynnä. Työnnä kara vasemmalle, ota puola pois ja katkaise lanka.



TRÅDNING AF UNDERTRÅDEN

1. Løft nålen til højeste position ved at dreje håndhjulet mod dig.
2. Tag spoledækpladen af ved at trykke udløserknappen til højre. Spoledækpladen vil hoppe op så du kan tage den af.

3. Læg spolen i så den drejer mod uret, når du trækker i tråden.

BEMÆRK: Det er meget vigtigt, da det kan skabe syproblemer hvis spolen drejer med uret.

TRÅDNING AV UNDERTRÅD

1. Placera nålen i högsta läge genom att vrida handhjulet mot dig (motsols).
2. Skjut frigöringsknappen åt höger och drag bort griparluckan åt höger.

3. Lägg i spolen med tråden åt vänster. Kontrollera att den snurrar motsols, när du drar i tråden.

OBS! Det är mycket viktigt att spolen snurrar åt vänster (motsols), annars kan det bli problem med stygnen.

TRÆ UNDERTRÅD

1. Hev nålen til sin høyeste posisjon ved å dreie håndhjulet mot deg.
2. Fjern spoledekselet ved å trykke på utløserknappen til høyre. Spoledekselet vil sprette opp tilstrekkelig mye til at du kan fjerne det.

3. Sett i spolen og pass på at den dreier mot klokkeretningen når du trekker i tråden.

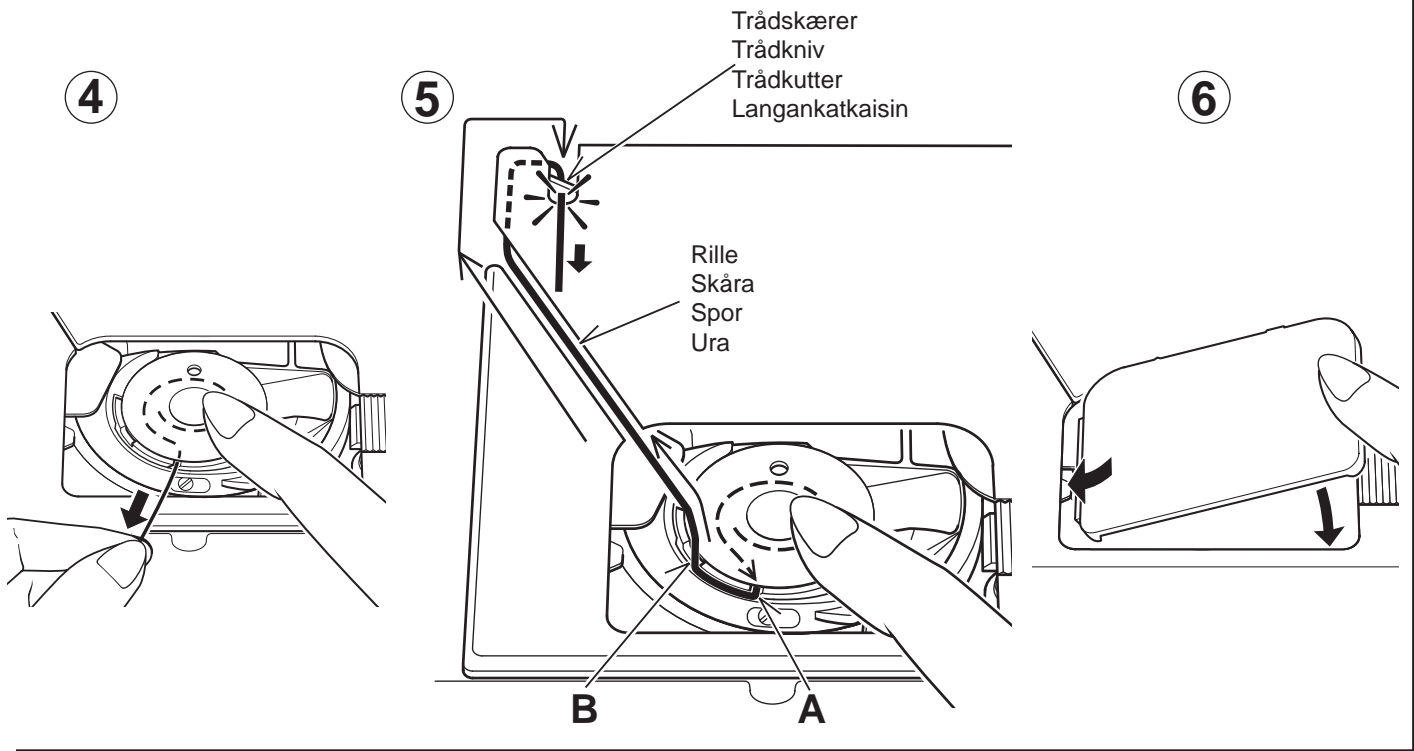
MERK: Dette er et svært viktig trinn, da tråden kan gli ut og forårsake problemer under syingen hvis den dreier med klokkeretningen.

ALALANGAN LANGOITTAMINEN

1. Nosta neula ylimpään asentoon pyöräyttämällä käsipyörää itseäsi kohti.
2. Poista puolan peitelevy työntämällä vapautinnäppäintä oikealle. Puolan suojus nousee sen verran ylöspäin, että voit poistaa suojuksen.

3. Aseta puola koneeseen varmistaen, että puola pyörii vastapäivään, kun vedät lankaa.

HUOMAA: Tämä on hyvin tärkeää, koska jos puola pyörii myötäpäivään, lanka purkautuu väärin puolalta ja aiheuttaa vaikeuksia ompelemiselle.



4. Træk tråden gennem rillen (A) og derefter til venstre.

5. Hold forsigtigt med en finger oven på spolen og træk i tråden, indtil den stopper i rillen (B). Træk derefter i tråden langs med rillen på stingpladen, indtil den kan skæres af trådskeereren øverst til venstre.

6. Sæt spoledækpladen på plads i stingpladen.

BEMÆRK! Syningen kan påbegyndes uden at hente undertråden op.

4. Sätt fingret på spolen och för ner tråden i hack (A).

5. Tryck lätt med ett finger på spolen och drag tråden till hacket B. Drag sedan tråden i skåran tills den fastnar i trådkniven uppe till vänster.

6. För in griparluckan på vänster sida och tryck sedan ner den mot stygnplåten.

OBS! Sömnad kanna bli startat utan plockande upp den undertråd.

4. Trekk tråden gjennom sporet (A) og så til venstre.

5. Hold en finger forsiktig på spolen, trekk i tråden til den låser seg i sporet (B). Trekk deretter tråden langs sporet i stingplaten til den kattes med trådkutteren øverst til venstre.

6. Sett spoledekselet tilbake på stingplaten.

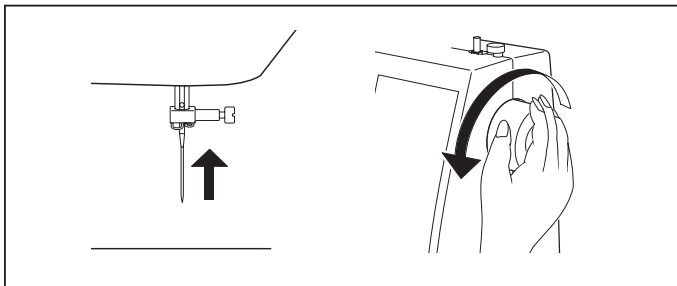
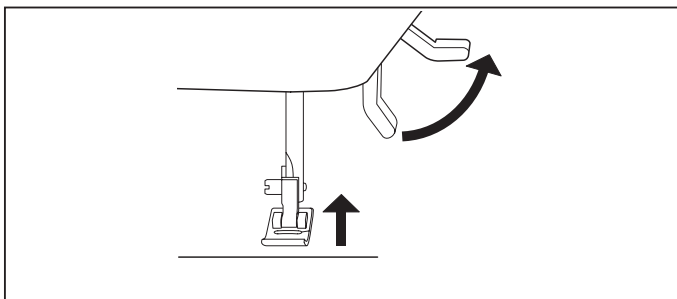
MERK: Du kan begynne å sy uten å plukke opp spoletråden.

4. Vedä lanka uran (A) läpi ja sitten vasemmalle.

5. Paina puolaa kevyesti sormella ja vedä langasta, kunnes se napsahtaa uraan (B). Vedä sitten lankaa pistolevyn uraa pitkin ja katkaise se langankatkaisimella.

6. Pane puolan peitelevy takaisin pistolevyn päälle.

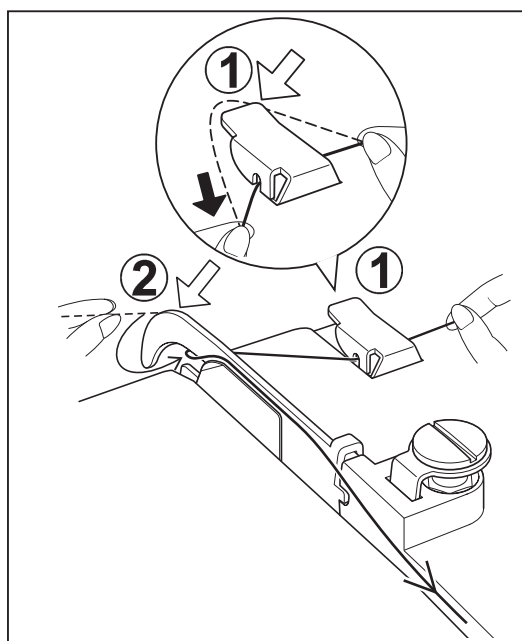
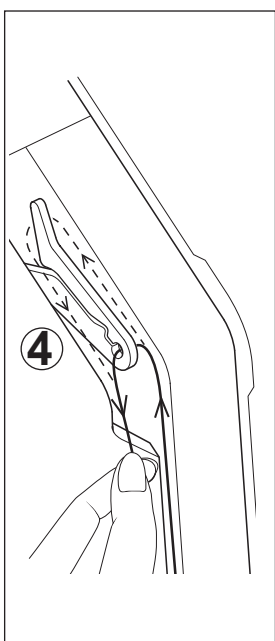
HUOM: Voit aloittaa ompelun nostamatta alalankaa.



TRÅDNING AF OVERTRÅDEN

A. Løft trykfoden. Sørg for altid at løfte trykfoden før trådning af overtråden. (Hvis trykfoden ikke er hævet, kan den korrekte overtrådsspænding ikke opnås.)

B. Drej håndhjulet mod dig selv indtil nålen er i øverste stilling og trådgiveren er synlig.



C. Tråd maskinen med venstre hånd mens der holdes igen på tråden med højre hånd som vist på tegningen.

* Før tråden gennem trådføringen (1), og træk den ind i forspændingen (2).

* Træk tråden ind i spændingsskiverne, med tråden venstre om pladen (2). Før herefter tråden ned langs rillen.

* Lav en U-vending bagved fremspringet.

* Før tråden gennem trådgiveren (4) fra højre mod venstre.

* Træk tråden ind i trådgiveren indtil den når øjet.

* Før tråden ind i trådføringen (5).

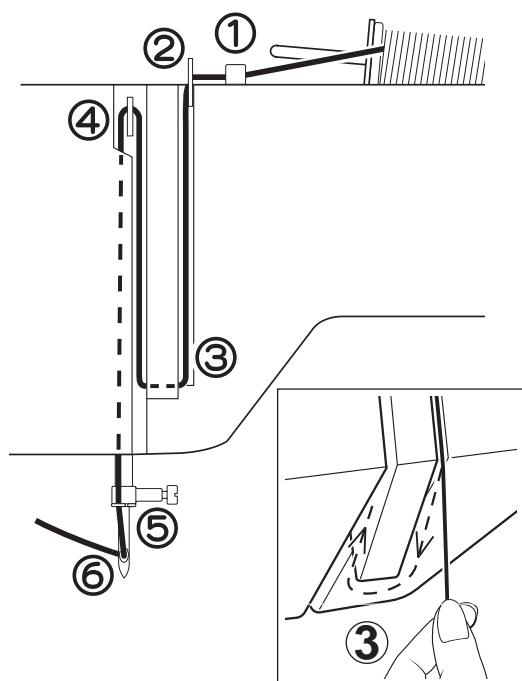
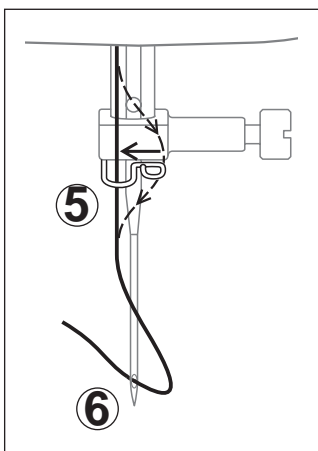
* Før tråden gennem nåleøjet fra forsiden. (Se næste side om brug af nåletråderen).

VIGTIGT:

Før at sikre at maskinen er trådet korrekt i spændingen, udfør da dette simple tjek.

1.) Med hævet trykfod trækkes tråden bagud. Du bør kun mærke en ubetydelig modstand og kun lidt eller ingen bøjning/flex af nålen.

2.) Sænk nu trykfoden og træk tråden bagud. Denne gang skal der være en mærkbar modstand og bøjning af nålen. Mærker du ingen modstand er maskinen ikke trådet korrekt og skal trådes om.



TRÄDNING AV ÖVERTRÅD

A. Høy pressarfoten. Pressarfoten skall alltid vara uppe, när övertråden tråds, så att tråden hamnar nere mellan trådspänningsbrickorna och rätt spänning kan ställas in.

B. Placera nålen i högsta läge genom att vrida handhjulet mot dig (motsols).

C. Träd tråden i den ordning bilden visar.

- * För in tråden i trådledare (1) och drag den längst in (2).
- * För sedan in tråden under haken (2) och ner mellan trådspänningsskivorna i höger skåra.
- * Lägg tråden runt klacken (3).
- * För upp den i vänster skåra och lägg den i trådtilldragaren (4) från höger till vänster.
- * Drag tråden så att den hamnar i trådtilldragarens "öga".
- * För in tråden i trådledaren (5).
- * Trä tråden genom nålen framifrån och bakåt. (Se instruktioner för automatisk nålträdare på nästa sida).

VIKTIGT

För att kontrollera att maskinen är rätt trådd, gör så här:

- 1.) Høy pressarfoten och drag tråden bakåt. Man skall då känna ett lätt motstånd.
- 2.) Sänk pressarfoten och drag tråden framåt. Nu skall man känna ett kraftigare motstånd. Om tråden löper lätt har den inte hamnat nere mellan trådspänningsskivorna.

TRÆ OVERTRÅDEN

A. Hev trykkfotløfter. Pass alltid på at du hever trykkfotløfteren før du trær overtråden. (Hvis trykkfotløfteren ikke er hevet, oppnås ikke korrekt trådspenning.)

B. Drei håndhjulet mot deg til nålen er i sin høyeste posisjon og tråføreren blir synlig.

C. Træ maskinen med din venstre hånd mens du holder tråden fast med din høyre hånd i rekkefølge som vist.

- * Før tråden gjennom trådføreren (1), og trekk den så inn i trådføringen før spenningen (2).
- * Trekk tråden gjennom trådspennings-skivene, og til venstre på plate (2). Før så tråden til enden av sporet.
- * Ta en U-sving rundt innsiden av midtstykke (3).
- * Før tråden gjennom trådføreren (4) fra høyre til venstre.
- * Dann wieder durch den Fadenhebel bis zu dessen Ohr.
- * Legg tråden inn i trådføreren (5).
- * Træ tråden gjennom nåløyet (6) forfra og bakover. (Se følgende side for hvordan du bruker nåltræderen.)

VIKTIG:

For å stadfeste at maskinen er trædd skikkelig i trådspennings-skivene, gjør denne enkle testen:

- 1.) Med foten hevet, trekk tråden under foten bakover. Du bør kjenne en svak motstand og liten eller ingen bøyning av nålen.
- 2.) Senk nå foten og trekk igjen tråden under foten bakover. Denne gangen bør du kjenne betydelig motstand og mer bøyning av nålen. Dersom du ikke merker motstand, har du trædd maskinen feil og må gjøre det på nytt.

YLÄLANGAN LANGOITTAMINEN

A. Nosta paininjalan nostin. On ehdottoman tärkeää nostaa paininjalan nostin ennen ylälangan langoittamista. (Jos paininjalan nostinta ei nosteta, oikeaa langankireyttä ei saa aikaan.)

B. Käännä käsipyörää itseäsi kohti, kunnes neula on ylimmillään ja langannostin näkyvä.

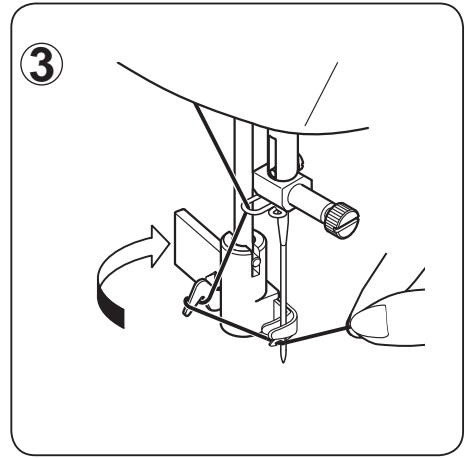
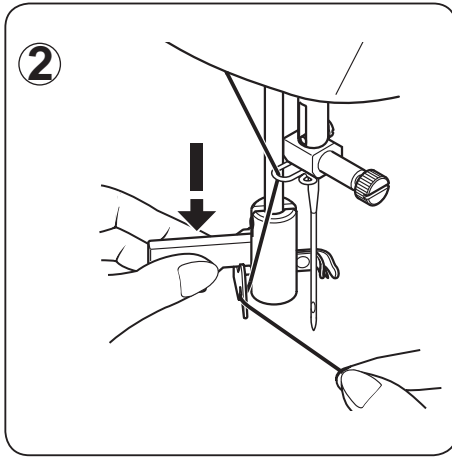
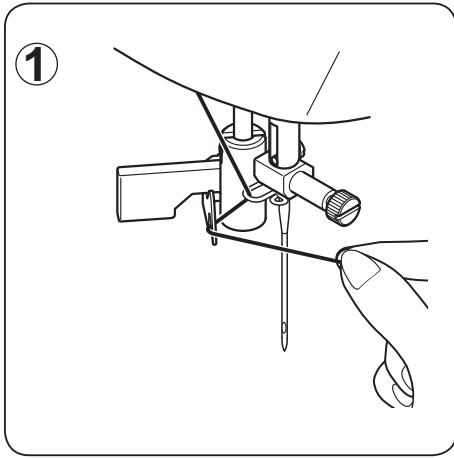
C. Langoita kone seuraavasti vasemmalla kädellä samalla kun pidät lujasti langasta oikealla kädellä.

- * Ohjaa lanka langanohjaimen (1) läpi ja vedä se sitten esikireyden ohjaimen (2).
- * Vedä lanka kiristyslevyihin ohjaten se levystä vasemmalle (2). Vie lanka alas uran pohjalle.
- * Tee U-käännös kielekkeen sisäpuolen ympäri.
- * Vie lanka langannostajan (4) läpi oikealta vasemmalle.
- * Vedä lanka langannostajan sisällä vivun silmään.
- * Vie lanka langanohjaimen (5) läpi.
- * Vie lanka neulansilmän (6) läpi edestä taaksepäin. (Katso seuraavalta sivulta automaattisen neulanlangoittimen toiminta.)

TÄRKEÄÄ:

Varmistaaksesi, että kone on oikein langoitettu kiristyslevyjen välissä, tee seuraava testi:

- 1.) Kun paininjalka on ylhäällä, vedä lankaa koneen takaosaan. Silloin pitäisi esiintyä vain hieman vastustusta ja vähän tai ei lainkaan neulan taipumista.
- 2.) Laske sitten paininjalka ja vedä taas lankaa koneen takaosaan. Nyt pitäisi tuntua huomattavaa vastustusta ja neulan pitäisi taipua selvästi enemmän. Jos vastustusta ei esiinny, olet langoittanut koneen väärin ja se pitää langoittaa uudelleen.



SÅDAN BRUGES DEN INDBYGGEDE NÅLETRÅDER

Løft nålen til højeste position ved at dreje håndhjulet imod dig.

1. Læg tråden i trådføreren på nåletråderen som vist.

2. Træk nåletråderen ned mens der holdes i tråden.

3. Drej tråderen så langt det er muligt.

BEMÆRK: For problemfri trådning anbefales det at indstille maskinen til ligesøm (centreret) når nåletråderen bruges.

ANVÄNDA AUTOMATISKA NÅLITRÅDAREN

Placera nålen i högsta läge genom att vrida handhjulet mot dig.

1. För in tråden under haken som bilden visar.

2. Håll i tråden och tryck samtidigt ner nålitråderspaken så långt det går.

3. Vrid spaken bakåt så långt det går.

OBS! Ställ in maskinen på raksöm i mittläge när nålitråderen används.

BRUK AV NÅLITRÆDER

Hev nålen til sin høyeste posisjon ved å dreie håndhjulet mot deg.

1. Hekt tråden på trådføreren som vist.

2. Trekk ned spaken mens du holder i trådenden.

3. Skyv spaken så langt bak den vil gå.

MERK: For å gjøre træingen enklest mulig anbefales det at du velger rettsøm når du bruker nålitræderen.

AUTOMAATTINEN NEULANLANGOITIN

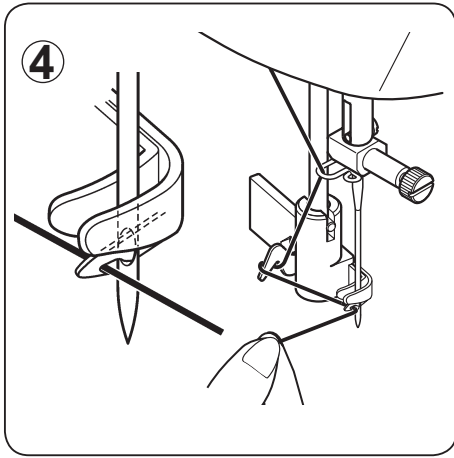
Nosta neula ylimpään asentoon kääntämällä käsipyörää itseäsi kohti.

1. Koukkua lanka langanohjaimen kuten kuvassa.

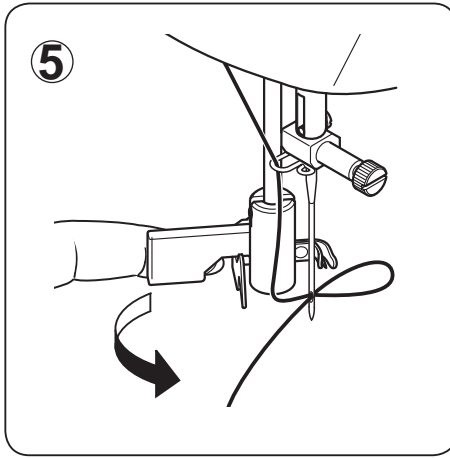
2. Työnnä vipu alas pitäen samalla kiinni langanpäästä.

3. Työnnä vipua niin pitkälle kuin se menee.

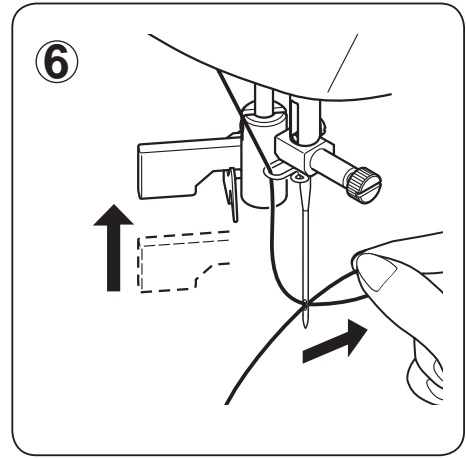
HUOMAA: Langoituksen sujumiseksi suosittelemme valitsemaan suoran ompeleen, kun käytät neulanlangoitinta.



4. Før tråden ind og op i krogen på tråderen.



5. Drej nåletråderen tilbage og nålen bliver automatisk trådet.



6. Slip nåletråderen og træk tråden gennem nålen.

4. För in tråden under den lilla haken som sitter i nålsögat och håll den lätt uppåt.

5. Vrid tillbaka spaken som då drar haken med tråden genom nålsögat.

6. Släpp spaken och drag ut trådöglan.

4. Før tråd inn på haken og trekk den oppover.

5. Dra spaken tilbake og nålen vil træs automatisk.

6. Slipp spaken og trekk tråden bakover.

4. Ohjaa lanka koukuttuun päähän ja vedä sitä ylöspäin.

5. Palauta vipu, jolloin neula langoittuu automaattisesti.

6. Vapauta vipu ja vedä lankaa itsestäsi pois päin.

NÅLE, TRÅD OG MATERIALE TABEL

Dit materiale afgør valget af nål og tråd. Følgende tabel er en praktisk guide til nåle og trådvalg. Tjek altid her før et nyt syprojekt begyndes, og vær sikker på at bruge samme type tråd som overtråd og spoletråd.

MATERIAL	TRÅD	NÅL		
De nedenfor anførte stoffer kan være af et hvilket som helst materiale: bomuld, lærred, silke, uld, syntetisk fiber, rayon, blandingsfibre. De er anført som vægteksempler.				
		TYPEST ØRRELSE		
Letvægts Stoffer	Batist Chiffon Crepe	Bomuld/polyester 100% polyester *Merceriseret nr. 60	2020 rød kolbe	11/80 orange bånd
Mellemvægts Stoffer	Jernbanefløj Flonel Gabardine Gingham/Zefyr Lærred Musselin Uldcrepe	Bomuld/polyester 100% polyester *Merceriseret nr. 50	2020 rød kolbe	14/90 blåt bånd
Kraftige Stoffer	Vævede 2-lags stoffer Groft lærred Frakkestof Ravndug Sejldug	Bomuld/polyester 100% polyester *Merceriseret nr. 40 **"Kraftig"	2020 rød kolbe	16/100 violet bånd 18/100 gult bånd
Strikvarer	2-lagsstrikk Dobbeltstrikk Jersey Tricot	Bomuld/polyester 100% polyester Nylon	2045 med kuglespids (med gul kolbe)	11/80 orange bånd 14/90 blåt bånd 16/100 violet bånd

* Anvendes ikke til strækstoffer.

* Brug altid Singer nåle for det bedste syresultat.

NÅL, TRÅD OG STOFF-TABELL

Det er stoffet ditt som avgjør valget av nål og tråd. Dette er en praktisk oversikt over nål- og tråd-valg. Se alltid på denne før du starter på et nytt sømprosjekt. Forsikre deg om at du alltid bruker samme tykkelse og type tråd som over- og undertråd.

STOFF	TRÅD	NÅLER		
Stoffene nedenfor kan være av alle slags fiber: bomull, lin, silke, ull, syntetisk, rayon, blandinger. De føres opp som eksempler på vekt.				
		TYKKELSE/STØRRELSE		
Tynne stoffer	atist Chiffon Crepe	Bomulls-trukket polyester 100% Polyester * Mercerisert str. 60	2020 rødt skaft	11/80 orange bånd
Mellom-tykke stoffer	Kordfløyel Flanell Gabardin Paraplystoff Lin Muslin Ull crepe	Bomulls-trukket polyester 100% Polyester * Mercerisert str. 50 Nylon	2020 rødt skaft	14/90 blått bånd
Tykke-stoffer	Bonded Wovens Canvas Coating Denim Lerret Seilduk	Bomulls-trukket polyester 100% Polyester * Mercerisert str. 40 **"Ekstra sterk"	2020 rødt skaft	16/100 lilla bånd 18/110 gult bånd
Strikkede stoffer	Bonded Knits Dobbelt-strikk Jersey Trikot	Bomulls-trukket polyester Polyester Nylon	2045 gult skaft	11/80 orange bånd 14/90 blått bånd 16/100 lilla bånd

* Brukes ikke på elastiske stoffer.

* For best sømresultat, bruk alltid en SINGER nål.

NÅL, TRÅD OCH MATERIALTABELL

Materialet påverkar valet av tråd och nål. Tabellen nedan är en praktisk vägledning vid nål och tråd val. Titta på den innan ett nytt projekt påbörjas. Sy alltid med samma typ av tråd på trådrulle och spole.

MATERIAL	TRÅD	NÅL		
Materialen kan vara tillverkade av olika fibrer; bomull, lin, silke, ull, syntet, rayon eller blandat. Det är listade efter grovlek.				
		TYP GROVLEK		
Tunna	Batist Chiffon Crepe	Bomullsomspunnen polyester 100% Polyester * Merceriserad 60	2020 Rött skaft	11/80 Orange ring
Mellan	Manchester Flanell Gabardin Lakansväv Linne Muslin Ullcrepe	Bomullsomspunnen polyester 100% Polyester * Merceriserad 50	2020 Rött skaft	14/90 Blå ring
Kraftigare	Belagda tyger Kanvas Rocktyger Denim Markisväv Segelduk	Bomullsomspunnen polyester 100% Polyester * Merceriserad 40 **"Heavy Duty"	2020 Rött skaft	16/100 Lila ring 18/110 Gul ring
Stickat	Belagt stickat Dubbelstickat Jersey Trika	Bomullsomspunnen polyester Polyester Nylon	2045 Gult skaft	11/80 Orange ring 14/90 Blå ring 16/100 Lila ring

* Används inte till stretchmaterial.

* För bäst resultat; använd alltid Singernålar.

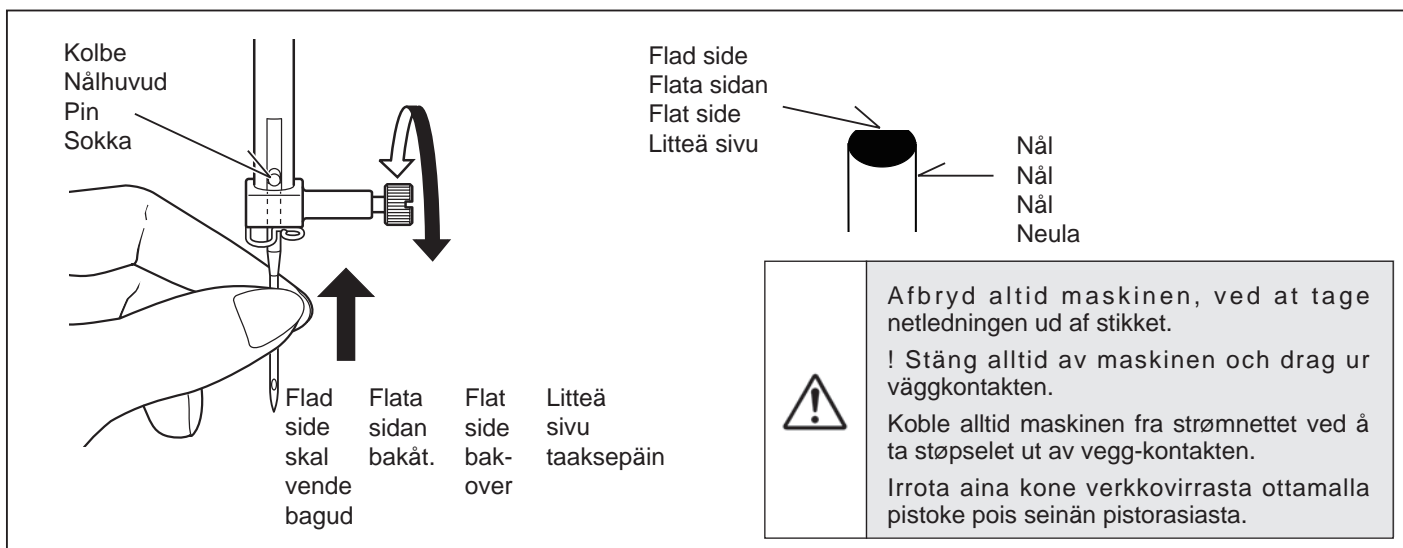
NEULA-, LANKA- JA KANGASTAULUKKO

Kankaasta riippuu neulan ja langan valinta. Oheinen taulukko toimii käteväenä vinkkinä neulan ja langan valinnassa. Katso siitä aina ennen uuteen ompelutyöhön ryhtymistä ja muista käyttää saman kokoista ja tyyppistä lankaa sekä ala- että ylälankana.

KANKAAT	LANGAT	NEULAT		
Alla oleva kangas voi olla mitä vain: puuvillaa, pellavaa, silkkiä, villaa, synteettistä, raionia, sekoituksia. Ne on luetteltu painojärjestyksessä.				
		TYYPPI KOKO		
Kevyet	Batisti Sifonki Kreppi	Puuvillapäälysteinen polyesteri 100% polyesteri * Merceroitu koko 60	2020 punainen varsi	11/80 oranssi nauha
Keski-paksut	Vakosametti Flanelli Gabardiini Gingham Pellava Musliini Villakreppi	Puuvillapäälysteinen polyesteri 100% polyesteri * Merceroitu koko 50 Nailon	2020 punainen varsi	14/90 sininen nauha
Paksut	Bondatut kudotut Canvas Takkikangas Denim Luja pellava Purjekangas	Puuvillapäälysteinen polyesteri 100% polyesteri * Merceroitu koko 40 **"Heavy Duty" (kovaa kulutusta kestävä)	2020 punainen varsi	16/100 purppuran- punainen nauha 18/110 keltainen nauha
Neuleet	Bondatut neuleet Kaksoisneuleet Jersey Triko	Puuvillapäälysteinen Polyesteri Polyesteri Nailon	2045 keltainen varsi	11/80 oranssi nauha 14/90 sininen nauha 16/100 purppuran- punainen nauha

* Älä käytä joustokankaissa.

* Parhaimpaan lopputulokseen pääset käyttämällä aina aitoa Singer-neulaa.



Skift af nål

1. Løft nålestangen til højeste stilling ved at dreje håndhjulet mod dig selv.
2. Løsn nåleskruen, ved at dreje den imod dig selv.
3. Tag nålen ud ved at trække den ned.
4. Sæt den nye nål i nåleholderen med den flade side bagud.
5. Skub nålen så højt op som muligt.
6. Stram nåleskruen fast eventuelt med en skruetrækker.

BEMÆRK: Stram fast, men ikke overstram.

Hjælpefuldt tip: Placer et lille stykke stof under trykfoden og sænk trykfoden. Det vil gøre det lettere at skifte nålen og nålen kan ikke tabes ned i stingpladen.

Byta nål

1. Placera nålen i högsta läge genom att vrida handhjulet motsols.
2. Lossa nålskruven.
3. Drag nålen nedåt och tag bort den.
4. Sätt i en ny nål med flata sidan bakåt.
5. Skjut upp nålen så långt det går.
6. Drag åt nålskruven med skruvmejseln.

Obs! Drag åt ordentligt men inte för hårt.

TIPS!
Genom att lägga en tygbit under pressarfoten och sänka den, hindrar man nålen från att ramla ner i hålet på stygnplåten.

Skifte nål

1. Hev nålstangen til sin høyeste posisjon ved å dreie håndhjulet mot deg.
2. Løsne nålhode-skruen ved å dreie den mot deg.
3. Ta ut nålen ved å trekke den nedover.
4. Sett den nye nålen inn i nålhode med den flate siden bakover.
5. Dytt nålen opp så langt den kan gå.
6. Stram nålhode-skruen med skrutrekkeren.

MERK: Stram skruen godt, men ikke for mye.

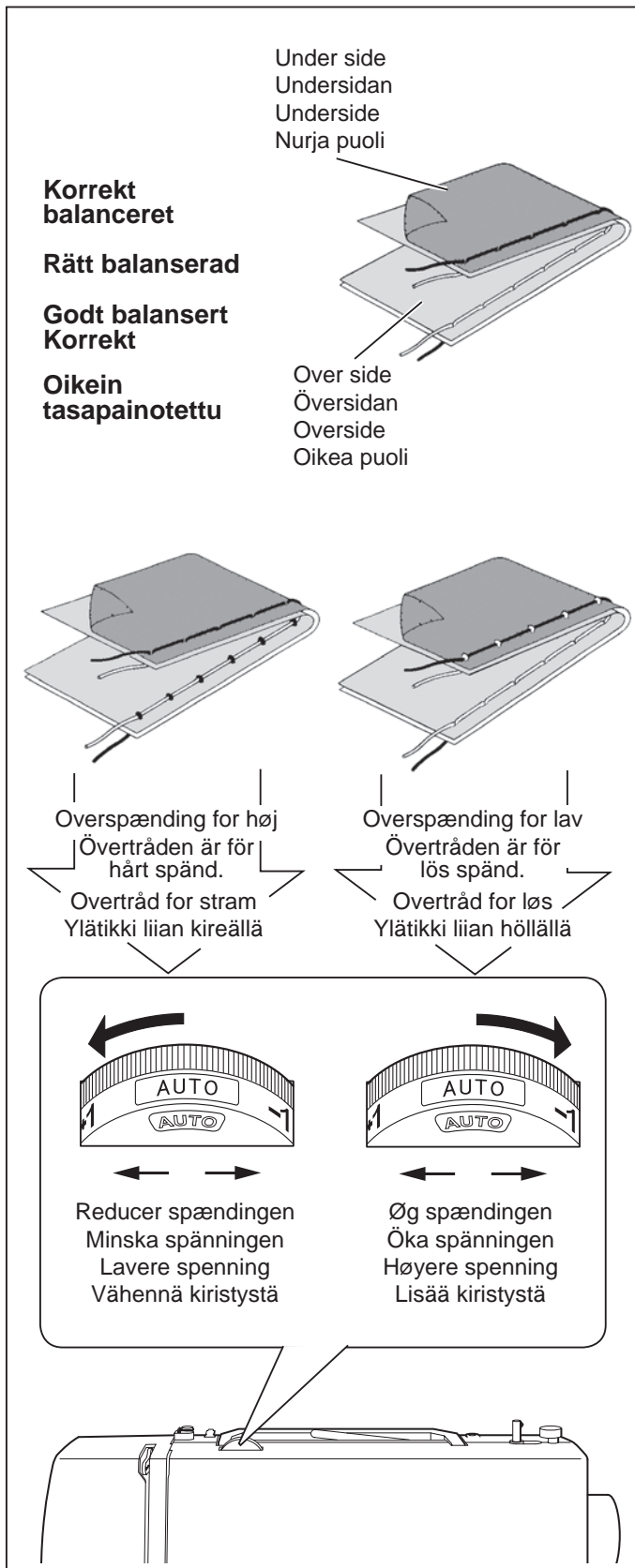
Tips: Å plassere en stoffbit under foten og senke denne gjør det enklere å skifte nålen og forhindrer at nålen mistes ned i åpningen i stingplaten.

Neulan vaihtaminen

1. Nosta neulatanko ylimpään asentoon kääntämällä käsipyörää itseäsi kohti.
2. Höllennä neulan kiristysruuvia kääntämällä sitä itseäsi kohti.
3. Irrota neula vetämällä sitä alaspäin.
4. Aseta uusi neula neulan kiristimeen niin, että litteä sivu on taaksepäin.
5. Työnnä neula ylös niin pitkälle kuin se menee.
6. Kiristä neulan kiristysruuvi ruuvinvääntimellä.

HUOMAA: Kiristä lujasti, ei kuitenkaan liian kireälle.

Hyvä vinkki: Kun asetat paininjalan alle kangastilkun ja lasket paininjalan, neulan vaihtaminen on helpompaa ja samalla estät neulan putoamisen pistolevyn uraan.



JUSTERING AF OVERTRÅDSSPÆNDING

90% af den syning Du foretager vil blive gjort med spændingen sat på "AUTO" på toppen af maskinen.

Hjælpefuldt tip: En mindre justering til + eller – siden af AUTO kan forbedre udseendet af syningen.

LIGEUDSYNING

En perfekt søm afhænger til dels af den rigtige balance mellem over- og undertrådsspænding. Spændingen er korrekt balanceret, når de to tråde "låser" i midten af de lag stof, der sys.

Hvis du syr og stingene er ujævne kan det være nødvendigt at justere spændingen.

Alle justeringer foretages med trykfoden nede.

En balanceret spænding (ensartede sting på både for og bagside) er normalt ønsket ved ligeudsyning.

ZIGZAG og DEKORATIV SYNING

Ved zigzag syning og ved brug af dekorative sømme, bør overtrådsspændingen mindskes en anelse i forhold til ligeudsyning.

Du vil altid opnå en pænere søm og mindre sammentrækning, når overtråden synes på bagsiden.

UNDERTRÅDSSPÆNDING

Undertrådsspændingen er korrekt justeret fra fabrikken, så det er ikke nødvendigt at justere den.

JUSTERA TRÅDSPÄNNINGEN

90% av all sömnad kan göras med trådspänningsratten på AUTO.

TIPS! Med bara en liten justering vid AUTO mot + eller - förändras utseendet på sömmen.

JUSTERE TRÅDSPENNING

90% av syingen din vil utføres med ordet "AUTO" vist på trådspenningshjulet oppe på maskinen.

Tips: En liten justering til + eller - i forhold til AUTO kan forbedre sømmens utseende.

YLÄLANGAN KIREYDEN SÄÄTÄMINEN

90 % ompelusta tapahtuu "AUTO"-toiminnolla, joka näkyy koneen päällä olevassa kireyden säätökiekossa.

Hyvä vinkki: Ompelujälki on paremman näköistä, jos säädät hieman AUTO-säätöä + tai - puolelle.

RAKSÖM

Utseendet på sömmarna är helt beroende av trådspänningen. Övertråden och undertråden skall mötas mitt i tyglagren för att sömmen skall bli stark och snygg.

Om sömmen inte blir snygg när man syr, måste man justera trådspänningen.

Gör justeringen med pressarfoten sänkt.

Trådspänningen är bra, när övertråd och undertråd möts på mitten. Den inställningen passar bara vid raksöm.

RETTSØM

Et godt utseende på stingene dine bestemmes i hovedsak av en balansert spenning av både over- og undertråden. Spenningen er riktig balansert når disse to trådene møtes midt i stofflagene du syr.

Hvis du, når du starter å sy, ser at stingene er ujevne, må du justere trådspenningen.

Gjør alle justeringer med foten "nede".

En balansert spenning (like sting både over og under) er vanligvis bare ønskelig for rettsøm.

SUORAAN OMPELEMINEN

Ompeleen hyvä ulkonäkö riippuu etupäässä sekä ylä- että alalangan tasapainoisesta kireydestä. Kireys on hyvin tasapainossa, kun nämä kaksi lankaa "lukkiutuvat" ompelemasi kankaan kerrosten keskellä.

Kun alat ommella ja huomaat, että tikkaus on epätasaista, kireydensäädintä pitää silloin säätää.

Tee kaikki säädöt paininjalka alhaalla.

Tasapainotettu ommel (identtiset ompeleet sekä ylä- että alapuolella) on yleensä vain toivottavaa suoraan ommeltaessa.

SICKSACK och DEKORSÖM

Vid sicksack och dekorsöm skall övertrådsspänningen vara något lösare än vid raksöm.

Om övertråden syns lite på undersidan, får man en slätare och finare söm på översidan.

SIKKSACK og MOTIVSØM

For sikkisack og motivsøm, bør trådspenningen være lavere enn for rettsøm.

Du vil alltid oppnå penere sting og mindre rynking når overtråden synes på undersiden av stoffet.

SIKSAK- ja KORISTEOMPELU

Siksak-ompelussa ja koristeompeleissa langankireyttä pitää olla vähemmän kuin suoraan ompelussa.

Saat aina kauniimman tikin ja vähemmän poimuttumista, kun ylälanka tulee näkyviin kankaan nurjalle puolelle.

UNDERTRÅDSSPÄNNING

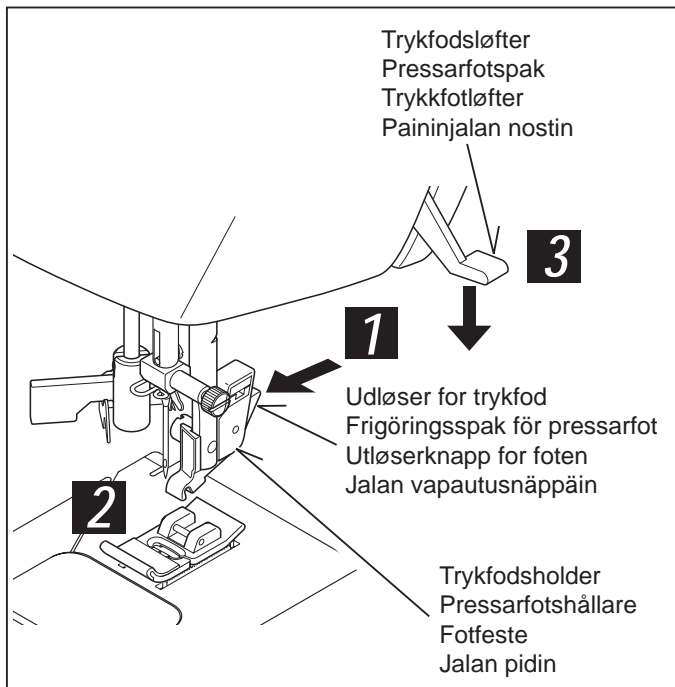
Undertrådsspänningen ställs in på fabriken och behöver inte justeras.

UNDERTRÅD-SPENNING

Undertrådspenningen har blitt riktig justert på fabriken, så du trenger ikke å justere denne.

PUOLAN KIREYS

Puolan kireys on asetettu kohdalleen jo tehtaalla, joten sitä ei tarvitse säätää.



SKIFT AF TRYKFOD

Nålen skal være i øverste stilling. Hæv trykfoden.

1. Tryk på trykfodsudløser knappen, for at tage trykfoden af.
2. Læg den ønskede trykfod på stingpladen lige under trykfodsholderen.
3. Sænk trykfodsholderen så den griber fat i trykfoden.

BYTA PRESSARFOT

Kontrollera att nålen är i högsta läge. Höj pressarfoten.

1. Tryck upp frigöringsspaken på pressarfotshållarens baksida och tag bort foten.
2. Placerad önskad pressarfot på stygnplåten med stiftet under hållarens urtag.
3. Sänk pressarfotsspaken så fastnar foten på hållaren.

SKIFTE FOT

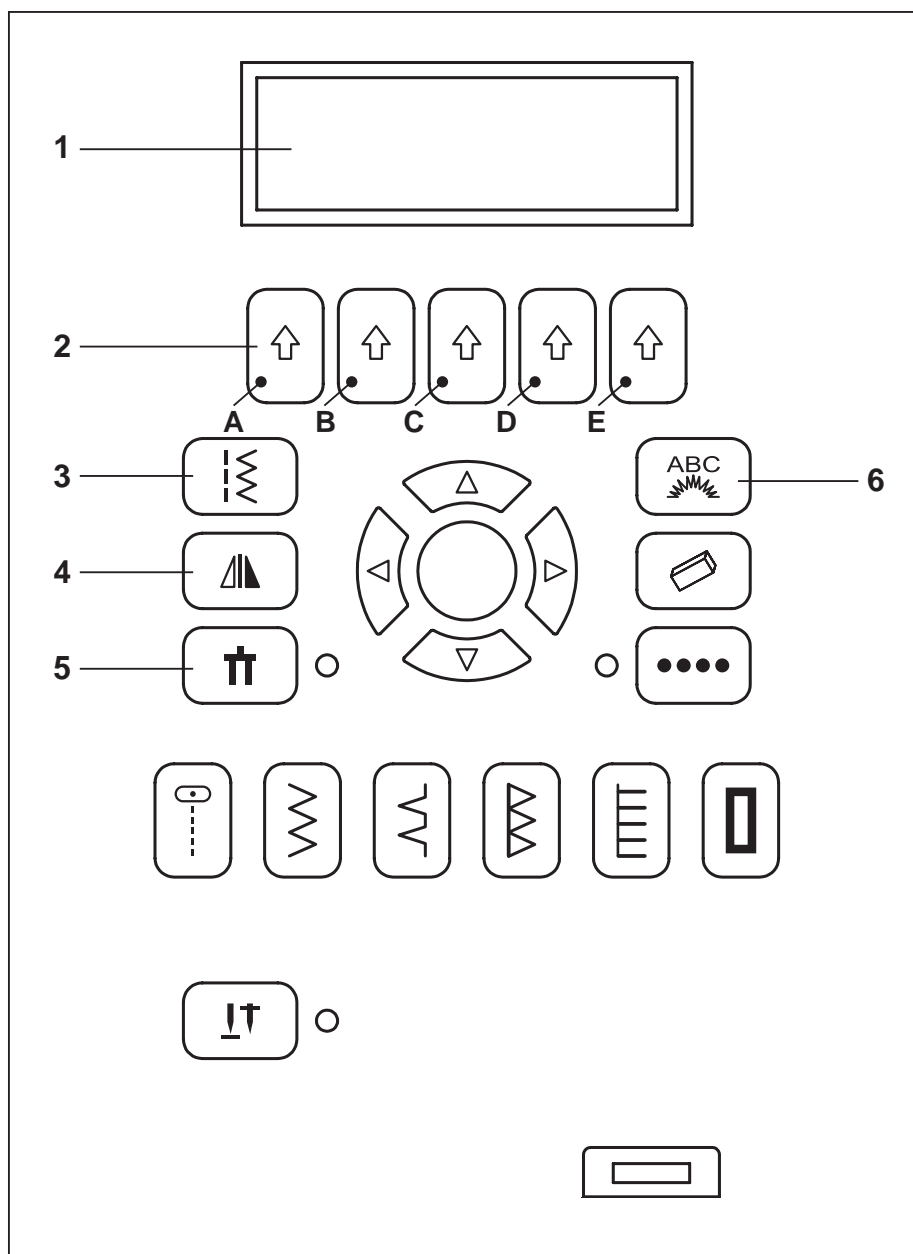
Pass på at nålen er oppe. Hev trykkfotløfteren.

1. Trykk på utløserknappen for foten for å fjerne denne.
2. Plasser ønsket fot på stingplaten, med stangen på linje med fotfeste.
3. Senk trykkfotløfteren slik at fotfeste klikker på foten.

PAININJALAN VAIHTAMINEN

Varmista että neula on ylhäällä. Nosta paininjalan nostin.

1. Työnnä paininjalan vapautusnäppäintä jalan irrottamiseksi.
2. Aseta haluamasi jalka pistolevyille niin, että paininjalan sokka on kohdakkain jalan pitimen kanssa.
3. Laske paininjalan nostinta niin, että jalan pidin napsahtaa jalkaan.



KONTROLPANELETS FUNKTIONER

Når maskinen tændes, er ligesømme valgt, og der vises et pop-up-skærbillede i LCD-displayet til individuelle indstillinger.

1. LCD-DISPLAY

Stingoplysningerne angives i displayet og kan ændres i overensstemmelse med sømme og funktion.

2. FLERFUNKTIONSKNAPPER

Knappernes funktioner ændres efter sømme eller funktion.

Funktion 1 (Knap A til E) – bruges til at vælge en af sømme over knappen.

Funktion 2 (Knap B til E) – bruges til at ændre indstillingerne for stingbredde og stinglængde.

Funktion 3 (Knap A) – bruges til at acceptere ændrede indstillinger for dekorative sømme ved at klikke på "OK" og vende tilbage til det forrige skærbillede.

3. KNAK TIL NYTTESØMME

Du kan vælge nyttesømme og knaphulssømme ved at trykke på denne knap.

4. KNAK TIL SPEJLVENDING

Du kan spejlvende en valgt søm ved at trykke på denne knap, hvis den er tilgængelig for den valgte søm.

5. KNAK TIL TVILLINGENÅL

Du kan aktivere indstillingen for stingbredde ved syning med tvillingenål, hvis den er tilgængelig for den valgte søm. Lysdioden tænder, når syning med tvillingenål aktiveres.

6. KNAK TIL BOGSTAVER OG DEKORATIVE SØMME

Du kan vælge syning af bogstaver og dekorative sømme ved at trykke på denne knap.

KNAPPFUNKTIONER

När maskinen sätts på, väljs raksöm automatiskt och i maskinens LCD display visas symboler som kan användas för egna förändringar av sömmen.

1. LCD DISPLAY

Stygninformation visas på displayen, som ändras beroende på vald söm eller behov att förändra.

2. FLERFUNKTIONSKNAPPAR

Knapparnas funktion ändras beroende på vald söm eller behov att förändra.

Funktion 1 (Knapp A till E) – används för att välja sömmen ovanför knappen.

Funktion 2 (Knapp B till E) – används för att ställa in stygnbredd / längd.

Funktion 3 (Knapp A) - används för att bekräfta förändrad inställning av dekorsömmar och för att återgå till föregående displaybild.

3. NYTTOSÖMSKNAPP

Nyttosömmar och knapphål kan väljas med denna knapp.

4. KNAPP FÖR SPEGELVÄNDNING AV SÖMMEN

Vald söm spegelvänds med denna knapp, om sömmen har den möjligheten.

5. TVILLINGNÅLSKNAPP

Stygnbredden ställs in, om sömmen kan sys med tvillingnål. LED lampan lyser, när knappen är aktiverad.

6. BOKSTAVS- OCH DEKORSÖMSKNAPP

Bokstäver och dekorsömmar väljs med denna knapp.

KONTROLLPANELETS FUNKSJONER

När maskinen blir slått på, velges rettsøm. Popup-skjermen for individuell innstilling kommer til syne i LCD-displayet.

1. LCD-DISPLAY

Informasjon om stingene vises i displayet, og kan endres i forhold til mønster eller modus.

2. MULTIFUNKSJONSTASTER

Tastenes funksjoner forandres etter mønster eller modus.

Funksjon 1 (Tast A til E) - benyttes for å velge et mønster over knappen.

Funksjon 2 (Tast B til E) - benyttes for å modifisere stingenes bredde og lengdeinnstillinger.

Funksjon 3 (Tast A) – benyttes for å angi "OK" for modifiserte endringer for dekorsøm og gå tilbake til forrige skjerm bilde.

3. TAST FOR BRUKSSØMMODUS

Du kan velge brukssøm og knapphullssting ved å trykke på knappen.

4. TAST FOR SPEILBILDE

Du kan velge å bruke et speilbilde av et valgt mønster ved å trykke på en tast, hvis det er tilgjengelig for det valgte mønsteret.

5. TAST FOR TVILLINGNÅL

Du kan aktivere breddeinnstillinger for syng med tvillingnål, hvis det er tilgjengelig for det valgte mønsteret. LED-lampen slår seg på når syng med tvillingnål er aktivert.

6. TAST FOR BOKSTAV- OG DEKORATIVT MØNSTERMODUS

Du kan velge bokstaver og dekorative mønstre ved å trykke på tasten.

SÄÄTÖPANEELIN TOIMINNOT

Kun kytiket virran koneeseen, on suoraommel valittuna, ja LDC-näytölle tulee ponnahdusikkuna, jossa voit tehdä omia säätöjä.

1. LCD-NÄYTTÖ

Tiedot kulloinkin valittuna olevasta ompeleesta ovat näkyvissä näytöllä.

2. MONITOIMIKYTKIMET

Kytikinten toiminto muuttuu valitun kuvion tai ompelutilan mukaisesti.

Toiminto 1 (Kytikin A - E) - käytetään kytkimen yläpuolella olevan kuvion valintaan.

Toiminto 2 (Kytikin B - E) - käytetään piston leveyden ja pituuden säätämiseen.

Toiminto 3 (Kytikin A) – hyväksytään ("OK") koristeompeleen muutetut säädöt ja palataan edelliseen näkymään.

3. HYÖTYOMMELKYTKIN

Tätä kytikintä painamalla valitaan hyöty- ja napinläpiompeleet.

4. PEILIKUVAKYTKIN

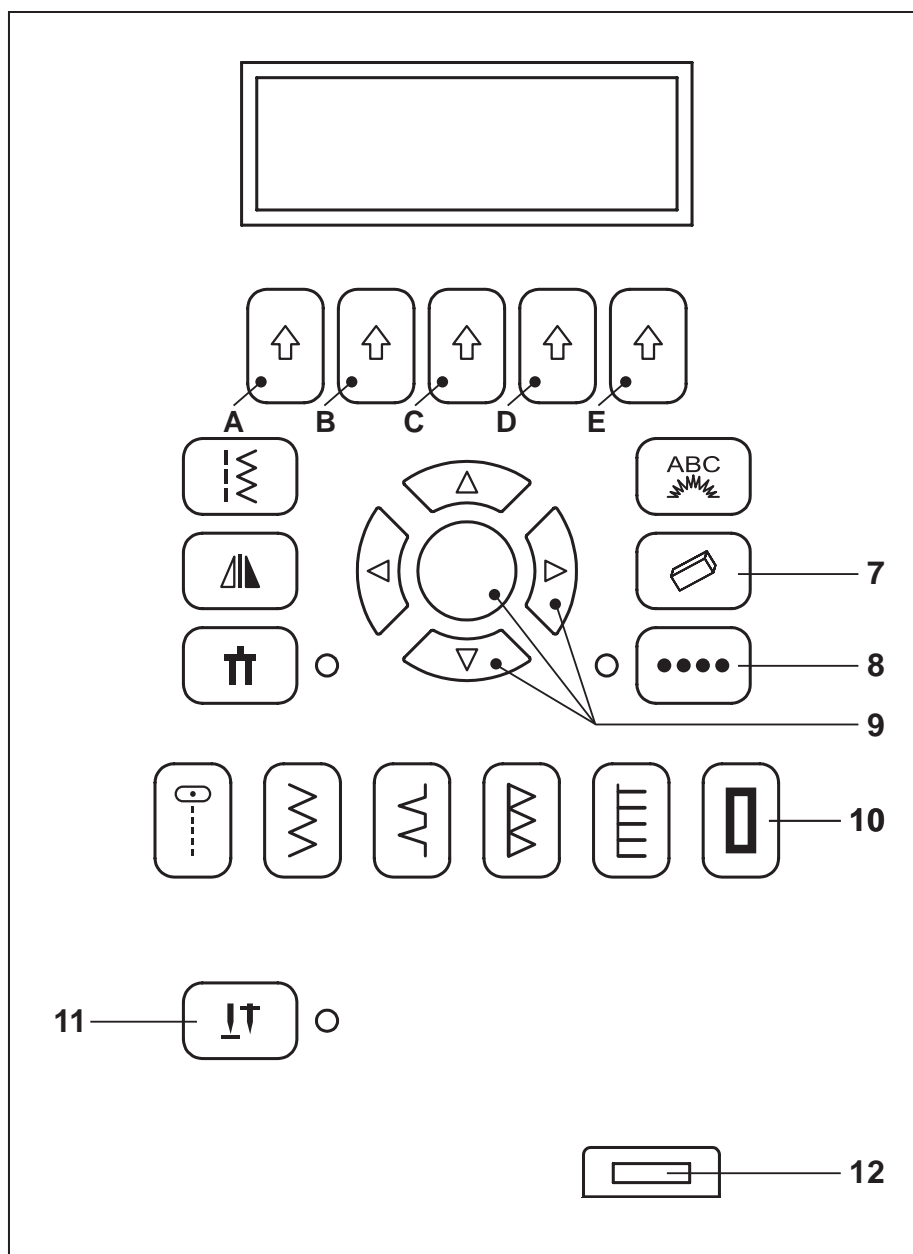
Painamalla tätä kytikintä valittu kuvio muutetaan peilikuvaksi silloin, kun kyseinen toiminto on ompeleelle käytettävissä.

5. KAKSOISNEULAKYTKIN

Jos valitun ompeleen piston leveyttä voi muuttaa, se tehdään painamalla tätä kytikintä. Kun kaksoisneulaompelu on aktivoitu, syttyy LED-näytölle merkkivalo.

6. KIRJAIN- JA KORISTEOMMELKYTKIN

Painamalla tätä kytikintä voit valita kirjaimet ja koristeompeleet.



7. KNAP TIL FRIGØRELSE AF HUKOMMELSE

Dekorative sømme og bogstaver, der er angivet i hukommelsen, kan slettes.

8. KNAP TIL KONTINUERLIG SYNING

Denne knap bruges til at skifte mellem syning af bogstaver og dekorative sømme enkeltvis eller kontinuerligt. Lysdioden tændes ved kontinuerlig syning af dekorative sømme. Brug denne knap til at oprette mønsterkombinationer, der skal syes gentagne gange.

9. LODRETTE RULLEKNAPPER

Disse knapper bruges til at rulle frem og tilbage imellem de viste grupper af sømme.

VANDRETTE MARKØRKNAPPER

Disse knapper bruges til at gennemse individuelle sømme i en hukommelsesstreng og til at flytte markøren for at redigere sømme i hukommelsesstrengen.

CENTERKNAP

Denne knap bruges til at aktivere pop-up-skærbilledet til individuelle indstillinger, når der er valgt pyntesømme.

Den bruges også til at sætte individuelle indstillinger for stingbredde og stinglængde tilbage til standarden, når der er valgt nyttesømme og knaphulssømme.

10. KNAPPER TIL DIRKETE SØMVALG

Disse knapper bruges til direkte valg af ofte benyttede sømme. Der vises et pop-up-skærbillede til individuelle indstillinger, når der er valgt en af seks sømme.

11. Nå op/ned-tast

Når der trykkes på tasten, lyser lysdioden rødt, og nålen standser i laveste position, hver gang du holder op med at sy.

Tryk på tasten igen for at standse nålen i øverste position.

12. KONTROLKNAP TIL LCD-KONTRAST

Kontrasten på LCD-skærmen kan justeres ved at dreje knappen.

7. KNAPP FÖR ATT RADERA MINNE

Dekorsömmar och bokstäver som lagts in minnet kan raderas.

8. KNAPP FÖR FORTLÖPANDE SÖM

Den här knappen används för att växla mellan att sy en sömrapport eller flera efter varandra vid sömnad av bokstäver eller dekorsömmar.

9. PILKNAPPAR FÖR ATT FLYTTA SÖMGRUPPER UPP ELLER NER

Med dessa knappar flyttar man upp eller ner sömgrupper i displayen.

PILKNAPPAR FÖR ATT FLYTTA MARKÖREN I SIDLED

Dessa knappar används för att visa valda dekorsömmar som finns i minnet eller för att flytta markören för att ändra något i minnet.

MITTKNAPP

Den här knappen används för att aktivera den displaysida, där man kan göra egen inställning av vald dekorsöm.

Den används också till att återställa personliga stygnbredd / längdinställningar, då nyttsömmar och knapphål väljs.

10. DIREKTVALSKNAPPAR

Med knapparna väljs dessa sömmar direkt. När någon av sömmarna valds, visas displaysidan där man kan ändra sömmens inställningar efter egna önskemål.

11. NÅLSTOPPSVÄLJARE

Tryck på knappen så stannar nålen i bottenläge vid varje sömstopp och LEDlampan lyser rött.

Tryck på knappen igen, så stannar nålen i sitt högsta läge igen vid sömstopp.

12. KNAPP FÖR LCD KONTRAST

Ljuset i displayen kan justeras med knappen.

7. TAST FOR Å SLETTE MINNET

Du kan slette dekorative stingmønstre og bokstaver som er lagret i minnet.

8. TAST FOR KONTINUERLIG SYING

Denne tasten brukes for å skifte mellom enkel og kontinuerlig mønstersyng av dekorative stingmønstre og bokstaver. LED-lampen slås på for kontinuerlig mønstersyng. Bruk denne tasten hvis du vil at mønstersekvensene skal syes gjentatte ganger.

9. TASTER FOR Å BLA VERTIKALT

Disse knappene brukes for å bla blant mønstergruppene i displayet.

HORISONTALE MARKØRTASTER

Disse tastene brukes for å gå gjennom individuelle mønstre i en minnestreng og å flytte pilen for å redigere mønstre i minnestrengen.

MIDTRE TAST

Denne tasten brukes for å aktivere popup-skjermen for individuelle innstillinger når du har valgt dekorative stingmønstre.

Den brukes også for å endre innstillingene av individuell stingbredde og stinglengde tilbake til standardinnstillingene, og når brukssøm og knapphullsstingmønster er valgt.

10. TASTER FOR DIREKTE MØNSTERVALG

Disse tastene brukes for å velge mønster direkte. En popup-skjerm for individuelle innstillinger vil vises etter at du har valgt ett av seks mønstre.

11. Bryter for å velge nålens stopposisjon

Trykk på bryteren, så vil LED-lampen lyse rødt og nålen vil stoppe nede i stoffet når du slutter å sy.

Trykk på den igjen for at nålen skal stoppe i øverste posisjon.

12. BRYTER FOR KONTRASTKONTROLL PÅ LCD

Kontrasten på LCD-skjermen kan justeres ved å vri på bryteren.

7. MUISTIN TYHJENNYS

Painamalla tätä kytkintä voit poistaa muistiin tallennetut kirjaimet ja koristeompeleet.

8. JATKUVAN OMPELUN KYTKIN

Tällä painikkeella voit siirtyä kirjainten ja koristeompeleiden yksittäisompeleesta jatkuvaan ompeluun ja päinvastoin. Kun valitset jatkuvan ompelun, LED-näytölle syttyy merkkivalo.

9. SELAILUKYTKIMET

Painamalla näitä kytkimiä voit selata eri ommelryhmiä.

VAAKASUORAT OSOITINKYTKIMET

Näillä kytkimillä voit tarkastella yksittäisiä kuvioita muistiketjussa ja siirtää osoitinta muokataksesi tiettyä kuviota.

KESKIKYTKIN

Tällä kytkimellä aktivoidaan ponnahdusnäyttö, jossa voit tehdä koristeompeleisiin omia säätöjä.

Sillä palautetaan myös hyöty- ja napinläpiompeleiden piston pituuden ja leveyden säädöt oletusarvolle.

10. SUORAVALINTAKYTKIMET

Näillä kytkimillä valitaan ommel. Valinnan jälkeen näytölle tulee ponnahdusikkuna, jossa voit tehdä ompeleisiin omia säätöjä.

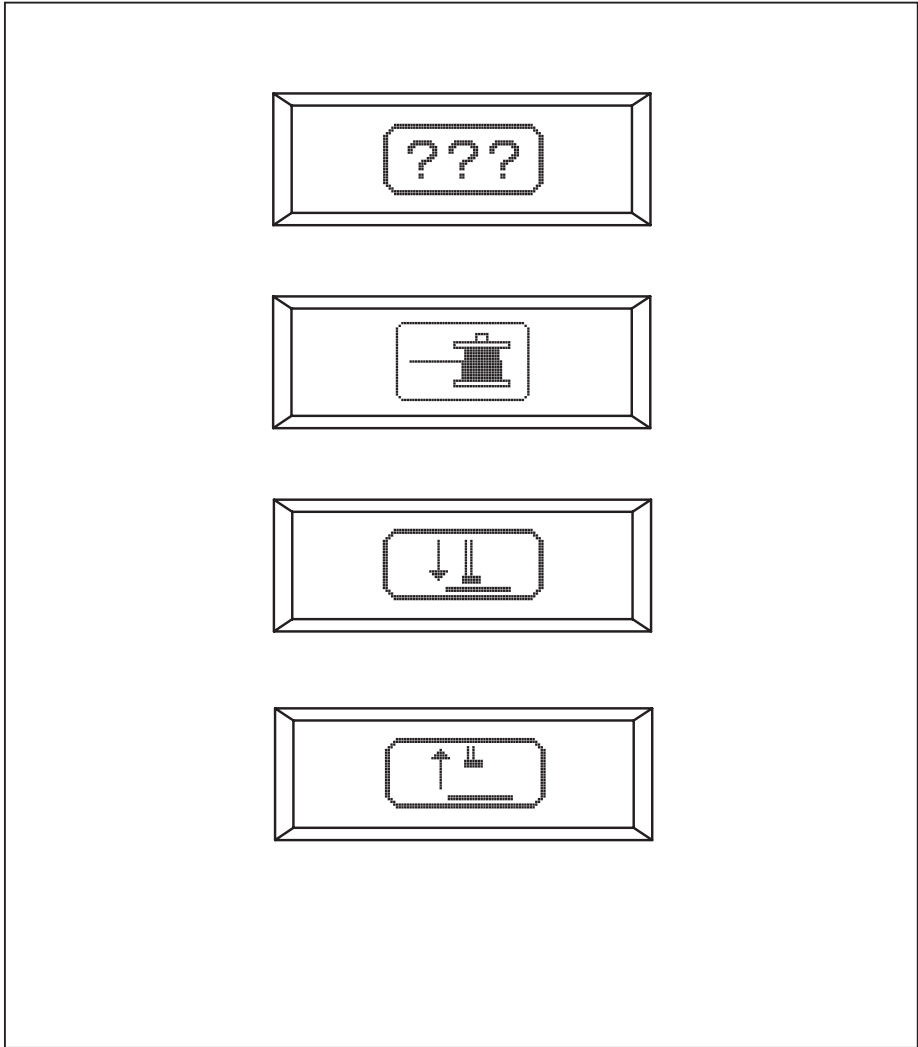
11. Neulastopin valintasäädin

Työnnä säädintä, niin LED-valo syttyy ja neula jää pysähtyessasi ala-asentoon.

Työnnä säädintä uudelleen, niin neula jää yläasentoon.

12. LCD-NÄYTÖN KONTRASTINSÄÄTÖ

Voit säätää LCD-näytön kontrastia kääntämällä tätä nappia.



FEJLMEDDELELSER

Hvis symaskinen betjenes forkert, vil den ikke sy. Du vil høre en bip-lyd, og der vises en fejlmeddelelse.

Når der vises en fejlmeddelelse, skal du afhjælpe problemet i henhold til anvisningerne herunder.

1. Hvis fodpedalen er trykket ned, og der ikke er valgt et mønster.
→ Vælg et mønster.

2. Spoling af undertråd er i gang.
→ Kontroller spoleapparatet, og skub det til venstre.

3. Knaphulsarmen er hævet ved syning af knaphuller.
→ Sænk knaphulsfoden.

4. Knaphulsarmen er sænket ved syning af mønstre.
→ Hæv knaphulsarmen.

FELMEDDELANDEN

Om man gör något fel med maskinen, hörs ett pipjud, ett felmeddelande visas i displayen och maskinen fungerar inte.

När ett felmeddelande visas i displayen, rätta till felet genom att följa kommande instruktioner.

1. Om man trampar på fotpedalen utan att ha valt söm.
→ Välj en söm.
2. Spolanordningen är aktiverad.
→ Kontrollera spoltappen och tryck den åt vänster.
3. Vid knapphålssömnad, knapphålsspaken är höjd.
→ Sänk knapphålsspaken.
4. Vid vanlig sömnad, knapphålsspaken är nere.
→ Höj knapphålsspaken.

FEILMELDINGER

Hvis det forekommer driftfeil, slutter symaskinen å virke og du får en lydalarm og en feilmelding i displayet.

Når du får en feilmelding, kan du reparere problemet ved å følge instruksjonene nedenfor.

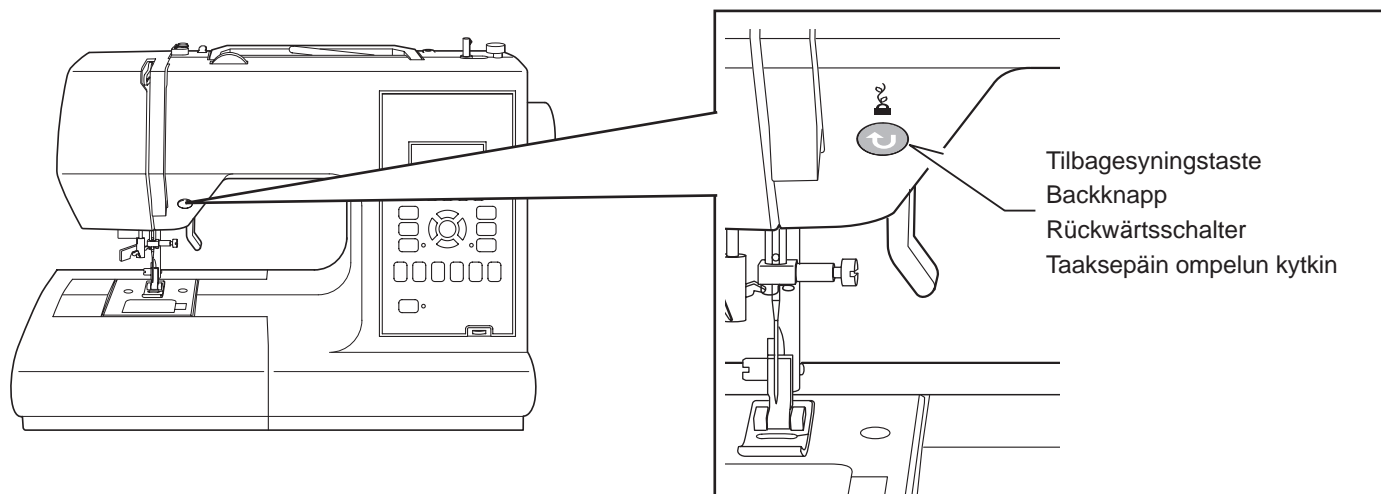
1. Hvis fotpedalen er trykket ned uten at du har valgt mønster.
→ Velg et mønster.
2. Spoleapparatet er i drift.
→ Kontroller spoleapparatet og beveg det mot venstre.
3. Ved sying av knapphull, med knapphullsmåleren hevet.
→ Senk knapphullsmåleren.
4. Ved sying av mønstre, med knapphullsmåleren senket.
→ Hev knapphullsmåleren.

VIRHEILMOITUKSET

Jos teet jonkin väärän säädön, kone antaa äänimerkin ja näytölle ilmestyy virheilmoitus.

Kun virheilmoitus tulee esiin, korjaa tilanne seuraavien ohjeiden mukaisesti.

1. Jalkasäädin on alas painettuna, vaikka ommelta ei ole valittu.
→ Valitse ommel.
2. Puolaus on käynnissä.
→ Siirrä puolauskara vasemmalle.
3. Napinläpivipu on ylhäällä, ja olet ompelemassa napinläpeää.
→ Laske napinläpivipu.
4. Napinläpivipu on alhaalla, ja ompelet tavallista ommelta.
→ Nosta napinläpivipu.



TILBAGESYNINGSTASTE

To funktions tilbagesyning og hæfte taste

BACKKNAPP

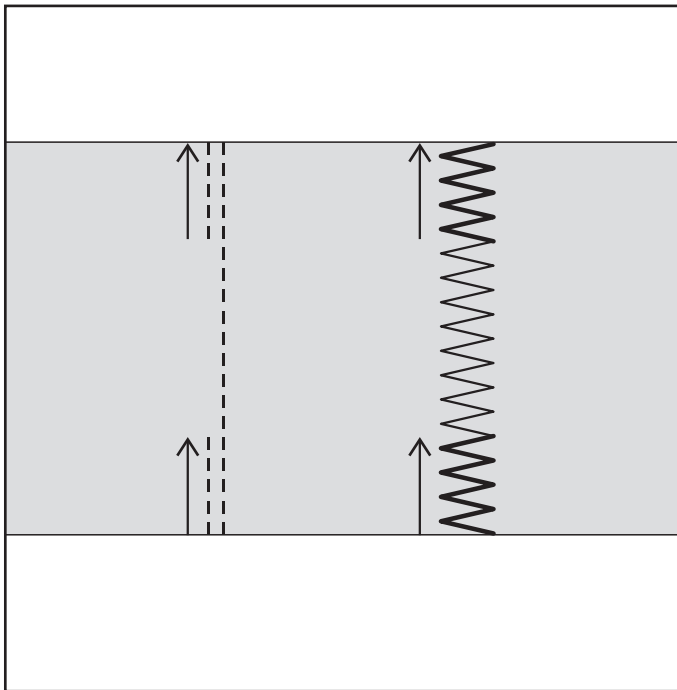
Knapp med back- och fästfunktion


RETURSØM-TAST

Dobbelfunksjon - retursøm og tråklesting-tast


TAAKSEPÄIN OMPELUN KYTKIN

Kaksitoimintainen taaksepäin ompelun ja tikin / harsinnan kytkin.




- * **Tilbagesyning ved ligeud og zigzag sømmene ()**
Maskinen syr baglæns når tilbagesyningstasten trykkes ind.


Maskinen vil fortsætte med at sy baglæns så længe tasten holdes inde.

- * **Backfunktion vid raksöm och sicksack ()**
Maskinen syr raksöm eller sicksack bakåt, när knappen hålls intryckt.

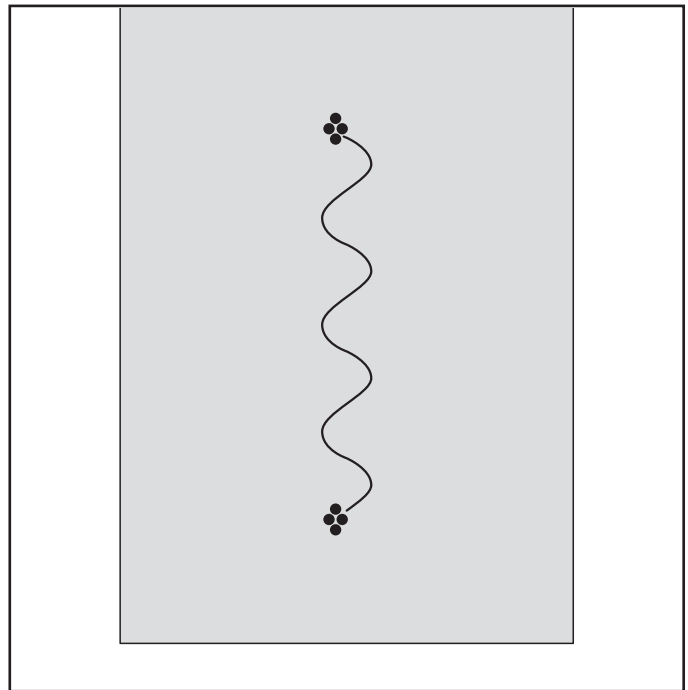
Maskinen syr bakåt så länge knappen hålls intryckt.


- * **Retursøm-funksjon for rettsøm og sikksakk ()**
Retursøm utføres når retursøm-tasten blir trykket inn.

Maskinen vil fortsette og sy retursøm så lenge tasten trykkes inn.


- * **Taaksepäin ompelu suoralle ja siksak-ompeleelle ()**
Taaksepäin ompelu alkaa, kun taaksepäin ompelun kytöntä painetaan.

Kone jatkaa ompelemista taaksepäin niin kauan kuin taaksepäin ompelun kytöntä painetaan.




- * **Hæftefunktion for afslutning af sømme ()**
Symaskinen tager 4 små sting for at afslutte alle sømme undtagen ligeud og zigzag sømme. Hæftestignene vil blive palceret der i sømmen hvor tilbage/hæft tasten bliver trykket.


BEMÆRK: Denne funktion er meget nyttig for at undgå at sømmen trævler op enten i starten eller ved afslutningen.

- * **Fästfunktion för andra sömmar ()**
Maskinen syr fyra stygn för att fästa sömmen, utom vid raksöm och sicksack. Fäststygnen blir exakt där nålen var i sömmen, då knappen trycktes in.

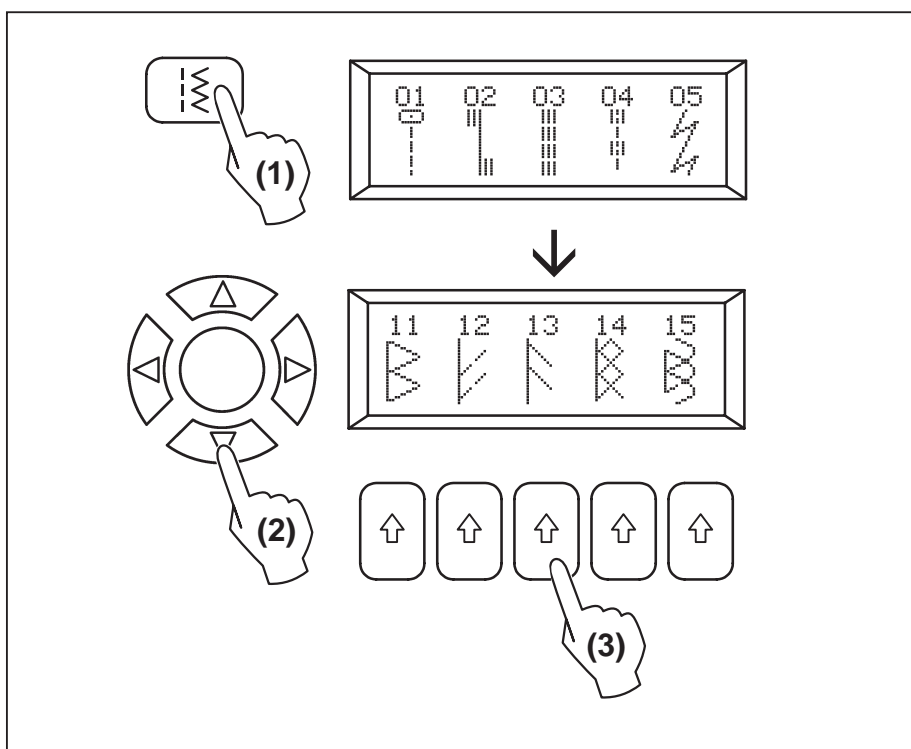
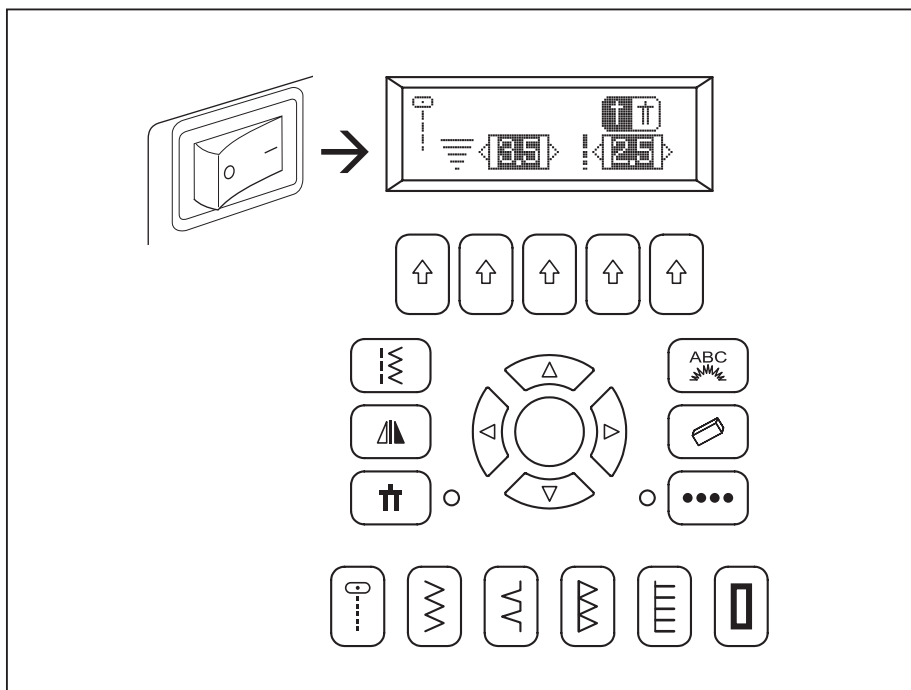
OBS! Den här funktionen är bra att använda både i början och i slutet av sömmarna.

- * **Tråklesting-funksjon for å feste andre sømmer ()**
Symaskinen lager 4 små festesting for å feste sømmer unntatt rettsøm og sikksakk. Festestingene vil bli sydd nøyaktig på stedet hvor retur/festsøm-tasten blir trykket inn.

MERK: Denne funksjonen er nyttig for å feste sømmer for å unngå at disse løsner ved sømmens begynnelse og slutt.

- * **Harsintatoiminto muiden ompeleiden sitomiseen ()**
Kone tekee 4 pientä harsinta(kiinnitys)pistoa sitoakseen kaikki muut ompeleet paitsi suoran ja siksakin. Kiinnityspistojen paikka on juuri siinä kohdassa ompeleessa missä taaksepäin ompelun / kiinnityspiston näppäintä painetaan.

HUOMAA: Tämä toiminto on erittäin käyttökelpoinen tapa sitoa ommel alussa ja lopussa liestymisen estämiseksi.



2. BEGYND AT SY

Der er to tilgængelige hovedkategorier for valg af sømme.

Den ene kategori er "Nyttesømme og kontinuerlige pyntesømme". Disse sømme sys kontinuerligt, når funktionen er valgt.

De kan ikke sys som enkeltvise sømme, og de kan heller ikke kombineres med andre sømme for at oprette mønsterkombinationer. Vælg blot den ønskede søm, og den vil blive syet som en fortløbende søm.

Den anden kategori er "Syning af bogstaver og dekorative sømme". Disse sømme sys kun i et enkelt mønster, når det er valgt. De kan kun sys fortløbende, hvis knappen til kontinuerlig syning er aktiveret. Disse sømme kan også kombineres for at danne en mønsterkombination.

NYTTESØMME OG KONTINUERLIGE PYNTESØMME

Disse sømme sys fortløbende, når funktionen er valgt. Der er mulighed for syning af de grundlæggende sømme såvel som mange kontinuerlige pyntesømme. Undtagelsesvis finder du også syning af knaphuller herunder.

Når maskinen tændes, er ligesøm valgt automatisk, og der vises et pop-up-skærmbillede i LCD-displayet til individuelle indstillinger.

VALG AF SØMME

- (1) Tryk på knappen til nyttesøm, hvorefter de første fem sømme (gruppe 1) vises i displayet.
- (2) Tryk op eller ned på rulleknappen, hvorefter der vises en ny gruppe sømme i displayet.
- (3) Når den ønskede søm vises, skal du trykke på flerfunktionsknappen under sømmen, hvorefter der vises et pop-up-skærmbillede til individuelle indstillinger:

*Mønsterillustration

*Stingbredde

*Stinglængde

*Ikon for spejlvending (hvis tilgængelig)

*Ikon for tvillingenål (hvis tilgængelig)

2. BÖRJA SY

Det finns två valbara huvudgrupper vid val av söm.

Den ena gruppen innehåller nytto och fortlöpande sömmar. Sömmarna sys fortlöpande, när de valts.

De kan inte sys som ett enstaka mönster, inte heller kombineras med andra sömmar, för att bilda ett nytt mönster. De väljs och sys sedan som fortgående söm, typ raksöm.

Den andra gruppen är bokstavs- och dekorsömmar. Dessa sys bara en gång efter att de valts. De kan sys fortlöpande, om knappen för fortlöpande sömmar är aktiverad. De kan också kombineras till en ny mönsterrapport.

NYTTO OCH FORTLÖPANDE SÖMMAR

Dessa sömmar väljs och sys sedan fortlöpande. Det är vanliga nytto sömmar och dekorsömmar. Det enda undantaget är knapphål som också finns i denna grupp.

När maskinen sätts på, väljs raksöm automatiskt och displaybilden som möjliggör egna inställningar visas i LCD displayen.

VÄLJA SÖM

- (1) Tryck på nytto sömsknappen så visas de första 5 sömmarna (grupp 1) i displayen.
- (2) Tryck på pilknapp ner eller upp för att komma till nästa grupp.
- (3) När önskad söm visas i displayen, tryck på flerfunktionsknappen under sömsymbolen, så visas sidan för egna inställningar:

- *Sömsymbol
- *Stygnbredd
- *Stygnlängd
- *Spegelvändssymbol (om den går att vända)
- *Tvillingnålssymbol (om den kan sys med tvillingnål)

2. BEGYNNE Å SY

Det er to hovedkategorier for valg av sting.

Den ene er kategorien brukssøm og kontinuerlige sting. Disse stingene sys kontinuerlig når denne kategorien er valgt.

De kan ikke sys som enkle mønster eller kombineres i kombinasjon med andre sting for å opprette stingsekvenser. Bare velg ønsket sting, så vil den sy kontinuerlig.

Den andre kategorien er bokstavsyng og dekorative mønstre. Disse stingene sys i et enkelt mønstermodus, bare når det er valgt. De kan bare sys kontinuerlig hvis tasten for kontinuerlig syng er aktivert. Disse stingene kan også kombineres sammen for å danne en stingsekvens.

BRUKSSØM OG KONTINUERLIGE STING

Disse stingene sys kontinuerlig når denne kategorien er valgt. Det er grunnleggende sting, i tillegg til mange kontinuerlige dekorative sting. Det eneste unntaket er knapphull, som du også finner her.

Når maskinen blir slått på, velges rettsøm automatisk og popup-skjermen for individuell innstilling kommer til syne i LCD-displayet.

VELGE MØNSTER

- (1) Trykk på tasten for brukssting, så vil de 5 første mønstrene (gruppe 1) vises i displayet
- (2) Trykk for å bla ned eller opp, så får du se en ny mønstergruppe i displayet.
- (3) Når ønsket mønster vises, trykker du på multifunksjonstasten under mønsteret. Da vises popup-skjermen for individuelle innstillinger:

- *Mønsterillustrasjon
- *Stingbredde
- *Stinglengde
- *Speilbildeikon (hvis tilgjengelig)
- *Tvillingnålikon (hvis tilgjengelig)

2. OMPELUN ALOITTAMINEN

Ompeleiden valintaa varten on kaksi kategoriaa.

I Hyötyompeleet, jatkuva ompelu. Kun valitset jonkin näistä ompeleista, ompelu jatkuu katkeamattomana.

Näitä ompeleita ei voi ommella yksittäisinä, eikä niistä voi tehdä yhdistelmiä muiden ompeleiden kanssa. Valitse ommel, ja se ommellaan jatkuvana.

II Kirjaimet ja koristeompeleet. Nämä ompeleet voi valita ommeltaviksi yksittäisinä. Ne ommellaan jatkuvina vain, jos jatkuvan ompelun kytkin on aktivoitu. Näitä ompeleita voi myös liittää ommelyhdistelmiin.

HYÖTYOMPELEET, JATKUVA OMPELU

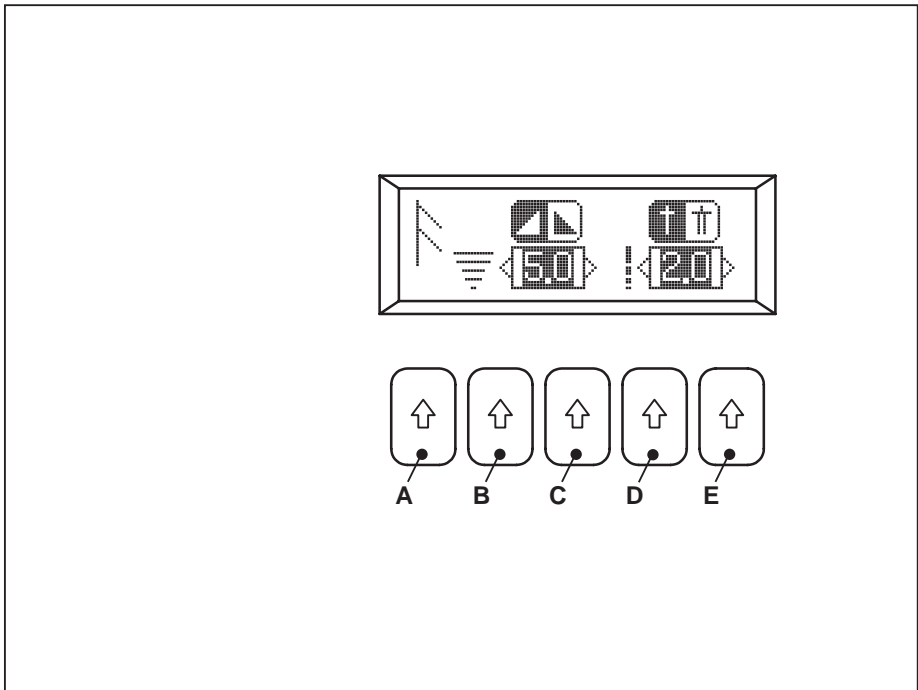
Nämä ompeleet ommellaan jatkuvina. Mukana on perusompeleita sekä monia jatkuvia koristeompeleita. Poikkeuksena tähän ryhmään kuuluvat myös napinlävet.

Kun koneeseen kytketään virta, suoraommel valitaan automaattisesti ja LCD-näytölle ilmestyy ponnahdusikkuna, jossa voit tehdä ompeleisiin omia säätöjä.

KUVION VALINTA

- (1) Paina hyötyommelkytkintä, niin viisi ensimmäistä ommelta (ryhmä 1) ilmestyy näytölle.
- (2) Paina selailukytkintä (ylös tai alas), niin seuraava ommelryhmä ilmestyy näytölle.
- (3) Kun haluttu ommel tulee näkyviin, paina sen alla olevaa monitoimikytkintä. Näytölle tulee ponnahdusikkuna omien säätöjen tekemistä varten.

- *Ompeleen kuva
- *Piston leveys
- *Piston pituus
- *Peilikuvakuvake (jos käytettävissä)
- *Kaksoisneulakuvake (jos käytettävissä)



INDSTILLINGER FOR STINGBREDE OG STINGLÆNGDE

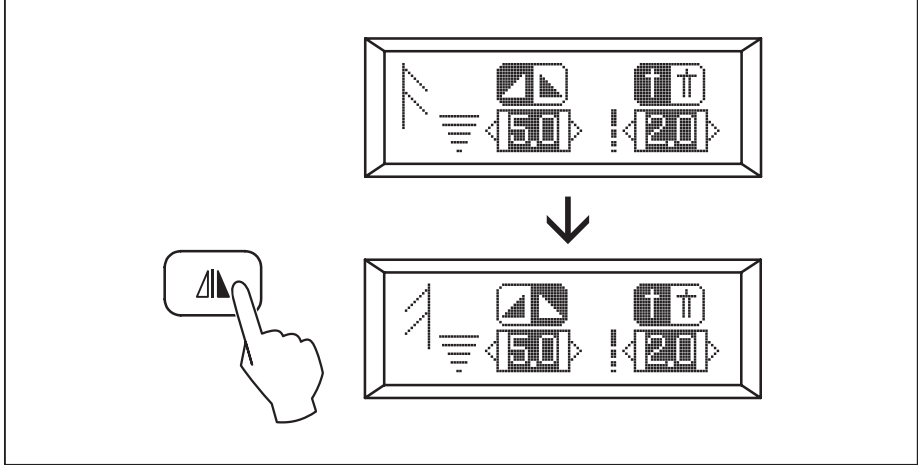
Når der vælges en søm, bliver den automatisk syet med standardindstillingerne for stinglængde, stingbredde og nåleposition. Standardindstillingerne vises som fremhævede tal. Du kan ændre disse ved at trykke på flerfunktionsknapperne:

- (1) Tryk på knappen (B) for at indsnævre bredden og på knappen (C) for at udvide bredden.
- (2) Tryk på knappen (D) for at afkorte længden og på knappen (E) for at øge længden.

Bemærk! Når der ikke kan justeres yderligere, vil du høre flere bip-lyde.

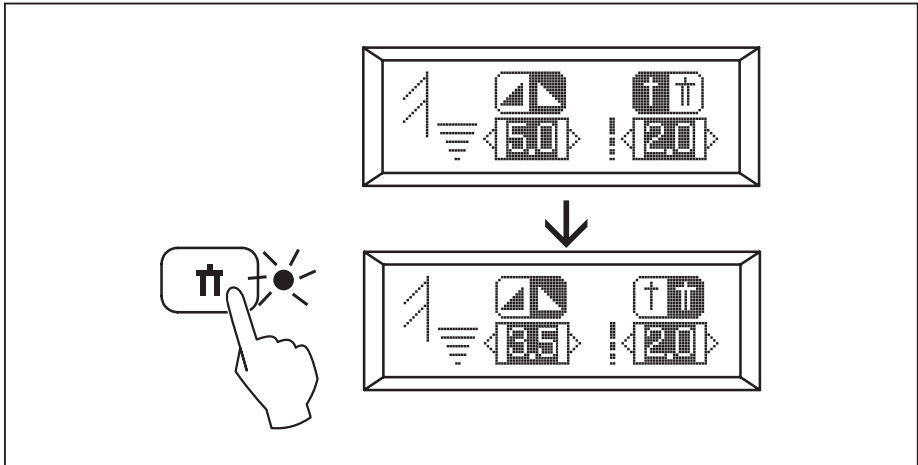
Hvis du vælger at ændre stinglængden og stingbredden på en søm, forbliver de nyligt valgte indstillinger gemt i maskinens hukommelse, indtil maskinen slukkes.

Desuden kan du skifte mellem sømme, mens maskinen er tændt, og indstillingerne forbliver intakte.



INDSTILLINGEN SPEJLVENDING

Du kan vælge at spejlvende en valgt søm ved at trykke på knappen til spejlvending, hvis ikonet for spejlvending vises i displayet.



INDSTILLINGEN TVILLINGENÅL

Du kan vælge tvillingenål-funktionen ved at trykke på knappen til tvillingenål, hvis ikonet for tvillingenål vises i displayet. Ved at gøre dette reduceres stingbredden automatisk, og brækkede nåle og mulig skade på maskinen undgås.

Bemærk! Når der slukkes for maskinen, vender den tilbage til standardindstillingerne.

INSTÄLLNINGAR AV STYGNBREDD / LÅNGD

När en söm är vald, kommer den att sys med automatiskt förinställda värden för stygnbredd/längd och nålläge. De förinställda värdena visas med lysande siffror. Man kan ändra inställning genom att tryck på flerfunktionsknapparna:

- (1) Tryck på knapp (B) för en smalare söm och på knapp (C) för en bredare söm.
- (2) Tryck på knapp (D) för kortare stygn och på knapp (E) för längre stygn.

Obs! Om fler justeringar inte kan göras, hörs pipjud.

Om man väljer att ändra stygnlängd och stygnbredd på en söm, kommer de nya inställningarna finnas kvar tills maskinen stängs av.

Det betyder att man kan växla mellan olika sömmar och ändå ha kvar de nya inställningarna.

INNSTILLINGER FOR STINGBREDD OG STINGLENGDE

Når du har valgt et mønster, vil maskinen automatisk sy med standardinnstillinger for stinglengde, stingbredde og nålposisjon. Standardinnstillingene blir indikert som opplyste tall. Du kan endre innstillingene ved å trykke på multifunksjonstastene:

- (1) Trykk på tast (B) for smalere og tast (C) for bredere stingbredde.
- (2) Trykk på tast (D) for kortere og tast (E) for lengre stinglengde.

Merk: Hvis det ikke er mulig å gjøre flere justeringer, vil du høre flere pip.

Hvis du endrer stinglengden og stingbredden, forblir de nye innstillingene på maskinen helt til du slår den av.

I tillegg kan du endre stingmønster mens maskinen fremdeles er på, og innstillingene forblir intakte.

PISTON LEVEYDEN JA PITUUDEN SÄÄTÄMINEN

Kun valitset ompeleen, sen piston pituus ja leveys ja neulan asento ovat oletusarvolla. Ne osoitetaan näytöllä valaistuina numeroina. Voit muuttaa säätöjä painamalla monitoimikytkimiä:

- (1) Paina kytkintä (B), kun haluat kaventaa pistoa ja kytkintä (C), kun haluat leventää sitä.
- (2) Paina kytkintä (D), kun haluat lyhentää pistoa ja kytkintä (E), kun haluat pidentää sitä.

Huom: Kone antaa äänimerkin, kun säätö on maksimiarvolla.

Jos muutat piston pituutta ja leveyttä, tekemäsi säädöt pysyvät voimassa, kunnes sammutat virran koneesta.

Voit myös valita uuden ompeleen koneen ollessa päällä, ja säädöt pysyvät silti voimassa.

SPEGELVÄND EN SÖM

En söm kan spegelvändas, om symbolen visas på displayen, genom att man trycker på spegelvändsknappen.

INNSTILLINGER FOR SPEILBILDE

Speilbilde av et valgt mønster kan velges ved å trykke på tasten for speilbilde, hvis speilbildeikonet vises i displayet.

PEILIKUVA

Voit muuttaa valittuna olevan ompeleen peilikuvaksi painamalla peilikuvakytkintä, jos se on näkyvässä näytöllä.

STÄLLA IN FÖR TVILLINGNÅL

Om en söm kan sys med tvillingnål, visas symbolen på displayen. Tryck på tvillingnålsknappen så förminskas sömmens bredd automatiskt, så att inte nålarna eller stygnplåten skadas.

Obs! När maskinen stängs av, återgår stygnbredden till grundinställning.

INNSTILLINGER FOR TVILLINGNÅL

Du kan velge tvillingnålmodus ved å trykke på tasten for tvillingnål, hvis tvillingnålikonet vises i displayet. Hvis du gjør det, vil du automatisk redusere stingbredden og spare deg for ødelagte nåler og mulige skader på maskinen.

Merk: Når du slår av maskinen går den tilbake til vanlig symodus.

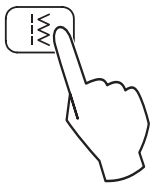
KAKSOISNEULA

Voit valita kaksoisneulatoiminnon painamalla kyseistä kuvaketta, jos se on näkyvässä näytöllä. Tällöin pisto kapenee automaattisesti. Tällä tavoin estetään neulan iskeytyminen pistolevyyn.

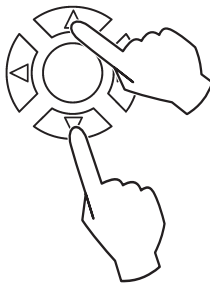
Huom: Kun sammutat virran koneesta, kaksoisneula-asetus poistuu ja kone palaa normaaliompeluun.

DIAGRAM OVER NYTTESØMME OG KONTINUERLIGE PYNTEØMME
TABELL ÖVER NYTTO OCH FORTLÖPANDE SÖMMAR
TABELL FOR BRUKSSTING OG KONTINUERLIGE STINGMØNSTRE
HYÖTYOMPELEET, JATKUVA OMPELU - TAULUKKO

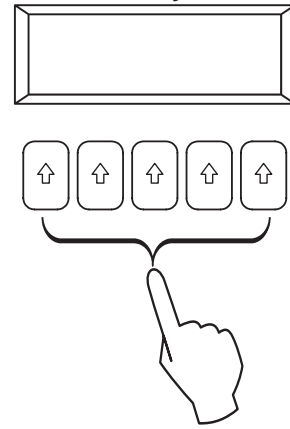
Knap til nyttesøm
Nyttosømsknapp
Tast for bruksstingmodus
Hyötyommeltilan kytkin



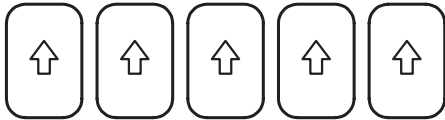
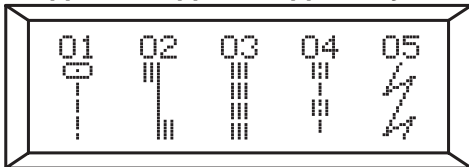
Lodret rulleknapp
Pilkknapp opp/ner
Tast for å bla vertikalt
Selailukytkin



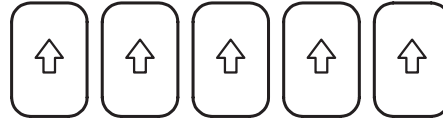
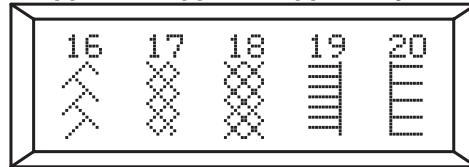
Flerfunksjonsknapper
Flerfunksjonsknapp
Multifunksjonstaster
Monitoimikytkimet



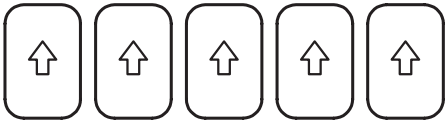
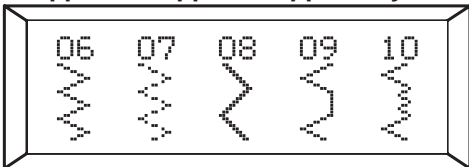
Gruppe 1 / Grupp 1 / Gruppe 1 / Ryhmä 1



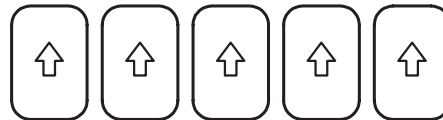
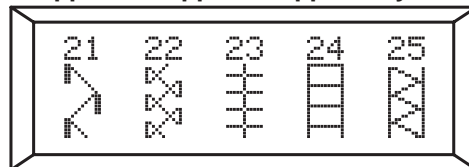
Gruppe 4 / Grupp 4 / Gruppe 4 / Ryhmä 4



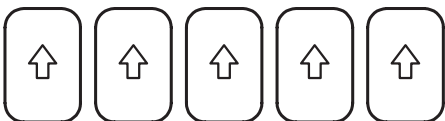
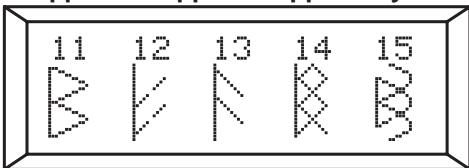
Gruppe 2 / Grupp 2 / Gruppe 2 / Ryhmä 2



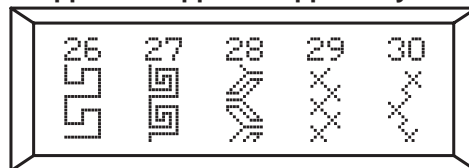
Gruppe 5 / Grupp 5 / Gruppe 5 / Ryhmä 5



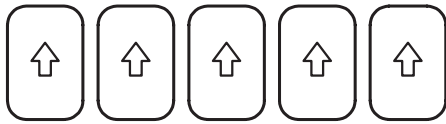
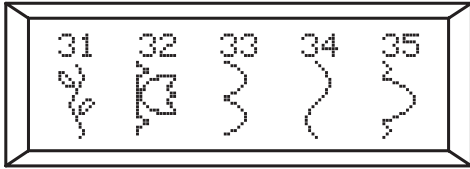
Gruppe 3 / Grupp 3 / Gruppe 3 / Ryhmä 3



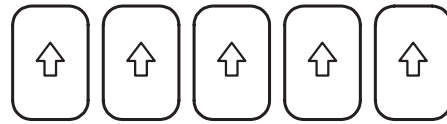
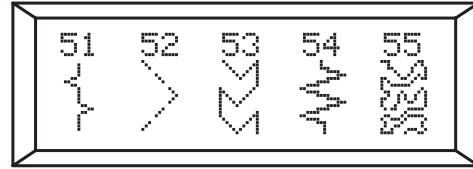
Gruppe 6 / Grupp 6 / Gruppe 6 / Ryhmä 6



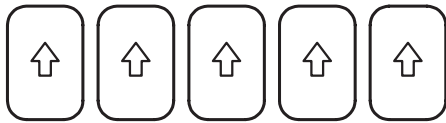
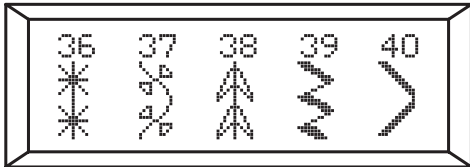
Gruppe7 / Grupp7 / Gruppe7 / Ryhmä7



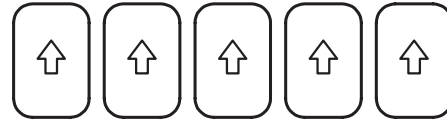
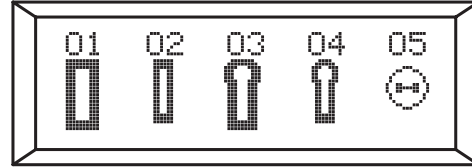
Gruppe11 / Grupp 11 / Gruppe 11 / Ryhmä 11



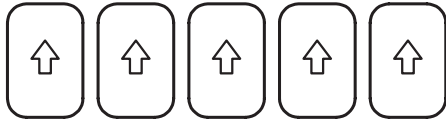
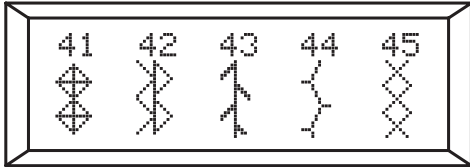
Gruppe8 / Grupp8 / Gruppe8 / Ryhmä8



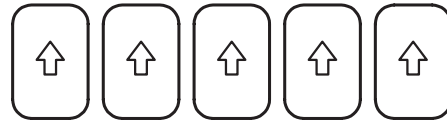
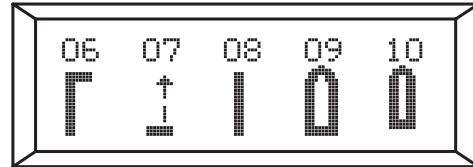
Gruppe 12 / Grupp 12 / Gruppe 12 / Ryhmä 12



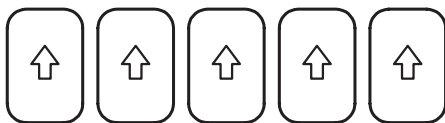
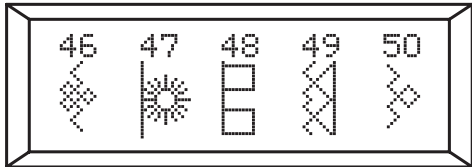
Gruppe9 / Grupp9 / Gruppe9 / Ryhmä9

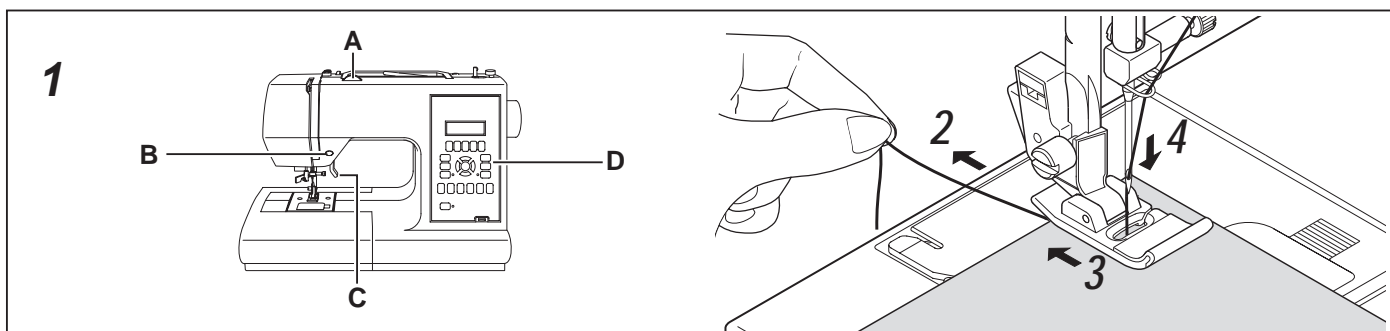


Gruppe 13 / Grupp 13 / Gruppe 13 / Ryhmä 13



Gruppe 10 / Grupp 10 / Gruppe 10 / Ryhmä 10





LIGEUDSYNING

Ligeudsyning (stikkesting) er den måske mest anvendte søm af alle. Lær at benytte den ved at følge nedenstående trin.

1. INDSTILLINGER : Trykfod - standard zigzag trykfod
: Trådspænding - AUTO

- A. Spænding
- B. Tilbagesyningstaste
- C. Trykfodsløfter
- D. Kontrolpanel

BEMÆRK: Alt efter vægten af stoffet kan det være ønskeligt at finjustere spændingen.

2. Træk begge tråder ca. 15cm bagud under trykfoden.
3. Placer stoffet under trykfoden og sænk trykfoden.
4. Drej håndhjulet mod dig selv indtil nålen rammer stoffet.

RAKSÖM

Raksöm är den mest använda sömmen. Följande bilder visar hur man går tillväga för att sy den.

1. INSTÄLLNINGAR Pressarfot: Standardfot
Trådspänning: AUTO

- A. Trådspänningsratt
- B. Backknapp
- C. Pressarfotsspak
- D. Knapp – panel

OBS! Beroende på materialets kvalitet, kan ibland spänningen behövas ändras lite grann.

2. Lägg trådarna, ca 15 cm långa, bakåt under pressarfoten.
3. Placera arbetet under pressarfoten och sänk den.
4. Vrid handhjulet motsols (framåt) så att nålen går ner i tyget.

RETTSØM

Rettsøm er den mest brukte sømmen for de fleste sømoppgaver. La oss lære hvordan vi syr ved å følge nedenstående punkter.

1. INNSTILLINGER : Fot -normalfot
: Trådspenning - AUTO

- A. Trådspennings-ratt
- B. Retur-tast
- C. Trykkfotløfter
- D. Kontrollpanel

MERK: Avhengig av stofftykkelsen, kan det være nødvendig å foreta en liten "fin-justering.

2. Legg begge trådene under foten og bakover ca 6" (15cm).
3. Legg stoffet under foten og senk trykkfot- løfteren.
4. Drei håndhjulet mot deg til nålen går ned i stoffet.

SUORA OMPELU

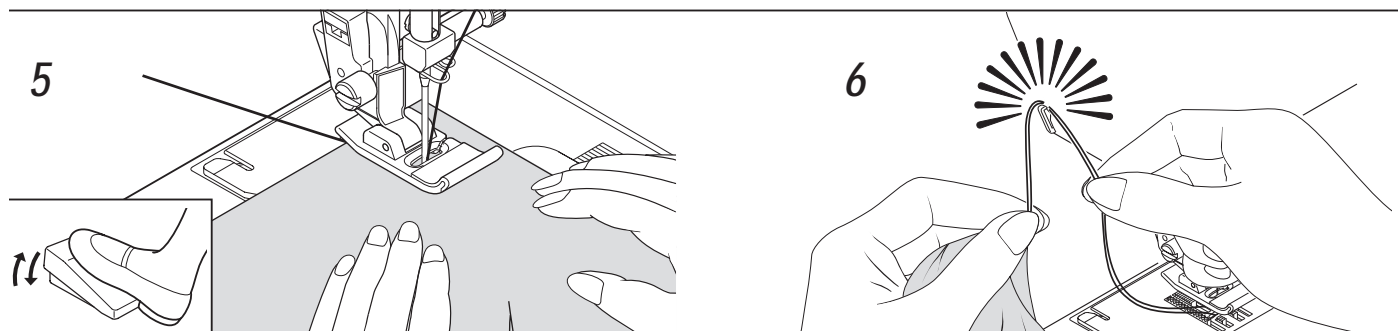
Suoraa ommelta käytetään useimmiten kaikessa ompelemisessä. Katsotaanpa miten ommellaan seuraavat vaiheet.

1. SASETUKSET Paininjalka – Yleispaininjalka
Langankireys – AUTO

- A. Langankireyden säädin
- B. Taaksepäin ompelun kytkin
- C. Paininjalan nostin
- D. Säättöpaneeli

HUOMAA: Riippuen kankaan painosta kevyt kireyden "hienosäätö" saattaa olla tarpeen.

2. Vedä molempia lankoja paininjalan alta koneen taakse jättäen n. 15 cm vapaasti riippumaan.
3. Asettele kangas paininjalan alle ja laske paininjalan nostin.
4. Käännä käsipyörää itseäsi kohti, kunnes neula osuu kankaaseen.



5. Begynd at sy. Før stoffet med blid hånd. Stop med at sy når kanten af stoffet nås.

BEMÆRK: Stingpladen har markeringer i både centimeter og tommer som en hjælp til at styre stoffet.

6. Drej først håndhjulet mod dig selv, indtil nålen er i højeste position, hæv trykfoden, træk materialet bagud og skær tråden med trådafskæren enten placeret til venstre på lampedækslet som vist.

BEMÆRK: For at undgå at sømmen går op, hæft da sømmen ved at sy et par sting baglæns i begyndelsen og slutningen af sømmen.

5. Starta maskinen genom att trampa på pedalen. Styr arbetet lätt med båda händerna. När sömmen är klar, stanna maskinen.

OBS! På stygnplåten finns breddmarkeringar, som man styr utmed för att få en jämbred sömsmån.

6. Vrid handhjulet motsols om nålen inte är i sitt högsta läge, för att få upp den, höj pressarfoten och drag bort arbetet snett bakåt. Skär av trådarna bakifrån med trådkniven, som sitter nere på maskinens vänstra sida.

OBS! För att undvika att sömmen repar upp sig, börjar och slutar man med att backa några stygn.

5. Start maskinen. Før stoffet forsiktig med hendene. Når du når kanten på stoffet, stopp symaskinen.

MERK: Stingplaten har både cm og inch markeringer som hjelper deg å føre stoffet mens du syr.

6. Begynn med å dreie håndhjulet mot deg til nålen er i sin høyeste posisjon, hev så foten, trekk stoffet bakover og kutt av overflødig tråd med trådkutteren som sitter nede på sidedekselet som vist.

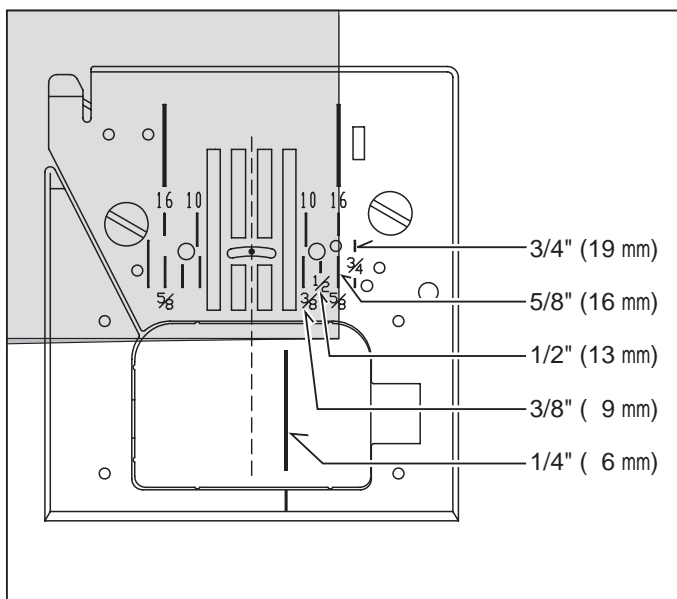
MERK: For å feste sømmen og unngå frynsing, trykk på returtasten og sy noen sting i begynnelsen og slutten av sømmen.

5. Käynnistä kone. Ohjaa kangasta kevyesti käsin. Kun saavutat kankaan reunan, pysäytä ompelukone.

HUOMAA: Pistolevyssä on sekä metri- että tuumamerkinnot helpottamaan kankaan ohjausta ompelun kuluessa.

6. Käännä ensin käsipyörää itseäsi kohti, kunnes neula on ylimmässä asennossaan, nosta sitten paininjalka, vedä kankaat koneen taakse ja leikkaa ylimääräinen lanka langanleikkurissa, joka sijaitsee kuvassa esitetyn mukaisesti etulevyn alaosassa.

Huomaa: Varmistaaksesi ompeleen ja estääksesi liestymisen paina taaksepäin ompelun näppäintä ja ompele muutama pisto sauman alussa ja lopussa.



TIPS FOR AT SØMMENE BLIVER LIGE

For at styre en søm, anvend en af de nummererede hjælpelinjer på nålepladen. Cifrerne viser afstanden fra nålens midterposition.

Hjælpelinjen på stingpladen viser 6 mm (1/4") sømme som anvendes til at quilte og til smalle sømme som for eksempel i dukke og babytøj.

SY RAKT

För att lättare sy raka sömmar, följer man de breddmarkerade linjerna på stygnplåten. Breddangivelsen visar avståndet mellan nålen i mittläge och linjen.

Linjen på griparluckan är placerad 1/4" (6mm) från nålen och kan användas vid ihopsömnad av quiltdelar vid lapp teknik och vid sömnad på smala sömsmåner, typ baby- och dockkläder.

HOLDE SØMMENE RETTE

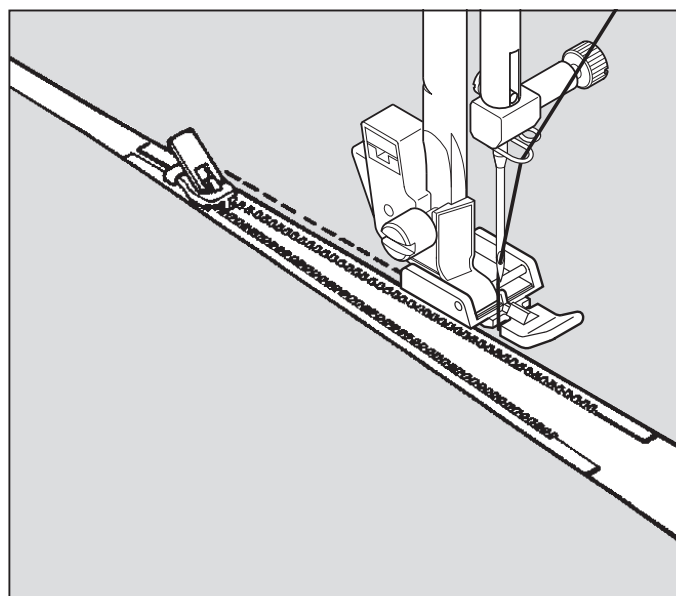
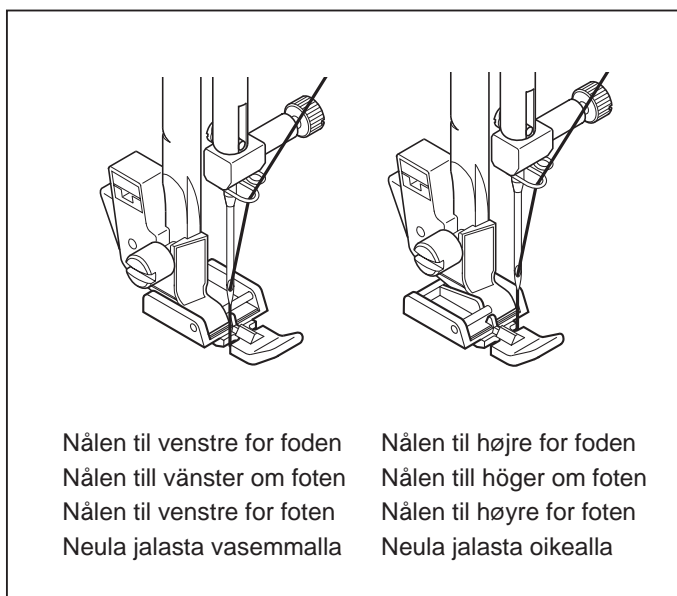
For å få en rett søm, kan du bruke en av de nummererte målerne på stingplaten. Tallene angir avstanden fra nålen i midtposisjon.

Målene på spolens dekkplate er 6 mm sømfører som brukes når du syr sammen stoffbiter i forbindelse med quilting og også for smalere sømmer, som de som brukes i dukkeklær og babytøy.

SAUMOJEN SUORASSA PITÄMINEN

Pitääkseen sauman suorassa käytä jotain pistolevyn numeroitua ohjausviivaa apunasi. Numerot ilmoittavat etäisyyden neulasta sen keskiasennossa.

Puolan peitelevyn ohjausviiva on 1/4" (6 mm) sauman ohjausviiva, jota käytetään tilkkublokkien yhdistelyssä samoin kuin kapeissa saumoissa esim. nuken tai vauvojen vaatteissa.



ISYNING AF LYNLÅS OG SNØRER

Brug lynlåsfoden som tillader at du syr til højre eller venstre for lynlåsen eller tæt på snøren.

ISYNING AF LYNLÅS

For syning langs højre side fastgøres lynlåsfodens venstre side i trykfodsholderen, så nålen går gennem åbningen på fodens venstre side.

For syning langs venstre side fastgøres lynlåsfodens højre side i trykfodsholderen.

SY I BLIXTLÅS OCH SY PASSPOALER

Genom att använda blixtlåsfoten kan du sy nära blixtlåständerna på båda sidorna eller sy nära passpoalen.

SY I BLIXTLÅS

För att sy fast blixtlåset på höger sida, placeras pressarfotshållaren till vänster på foten, så att nålen går ner till vänster om foten.

För att sy fast vänster sida placeras hållaren på fotens högra sida.

SETT I GLIDELÅS OG SNORER

Bruk glidelås-foten til å sy til høyre eller venstre av glidelåsen eller tett inntil en snor.

Å SETTE INN GLIDELÅS

For å sy på høyresiden, fest venstre side av glidelås-foten slik at nålen går gjennom åpningen på venstre side av foten.

For å sy ned på venstresiden, fest høyre siden av glidelås-foten slik, at nålen går gjennom åpningen på høyre side av foten.

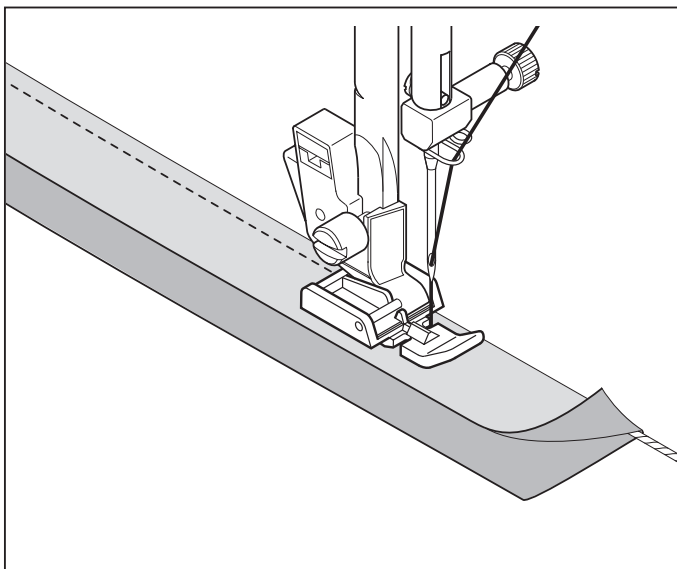
VETOKETJUJEN JA TERENAUHOJEN KIINNITTÄMINEN

Käytä vetoketjujalkaa ommellaksesi vetoketjun oikealta tai vasemmalta puolelta tai läheltä terereunaa.

VETOKETJUN KIINNITTÄMINEN

Ommellaksesi kiinni oikean puolen kiinnitä paininjalan vasen puoli paininjalan pitimeen niin, että neula kulkee jalan vasemman puoleisen aukon kautta.

Ommellaksesi vasemman puolen kiinnitä jalan oikea puoli jalan pitimeen.



SNORESÝNING

Brug enten snorekant købt i butik eller fremstil dit eget ved at dække en snor med kantebånd. Ri snorekanten mellem de to lag enten i hånden eller ved hjælp af maskinen.

Påsat lynlåsfoden så nålen rammer den venstre åbning i foden. Sy mens lynlåsfoden føres langs snoren.

Hjælpefuldt tip: Juster nålepositionen en anelse for at sy tættere på snoren med stingbreddekontrollen.

PASSPOALER (KJEDER)

Sy själv passpoaler genom att vika en snedremsa runt en snodd och sy ihop. Träckla sedan fast passpoalen mellan tygdelarna, så att alla ligger kant i kant.

Sätt fast pressarfoten så att hållaren och nålen hamnar till höger. Sy och låt pressarfoten löpa utefter passpoalen.

TIPS! Små justeringar av nålläget för att kunna sy närmare passpoalen, kan göras med stygnbreddsknappen.

Å SETTE INN SNOR

For å bruke som snorkant på møbelputer, dekk snoren med et skråbånd og fest det til hoved-stoffet.

Fest høyre side av glidelåsfot til fotholderen slik at nålen går gjennom åpningen på høyre side av foten.

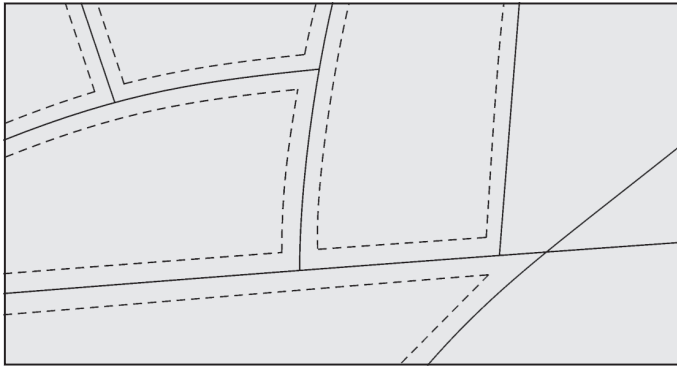
Tips: En liten justering av nålposisjonen gjør det mulig å sy tettere inntil snoren.

TERENAUHAN KIINNITTÄMINEN

Ommellaksesi terereunan pehmeisiin sisusteisiin peitä nauha kankaan vinonauhalla ja kiinnitä neuloilla tai harsi se kiinni varsinaiseen kankaaseen.

Kiinnitä vetoketjupaininjalan oikea puoli jalan pitimeen niin, että neula kulkee jalan oikean puoleisen aukon kautta

Helppo vinkki: Neulan asentoa voi kevyesti säätää ommelleveyden säätimellä, jolloin terereunojen läheltä ompeleminen sujuu helpommin.



QUILTESØM MED HÅNDSYET UDSEENDE 04

Denne søm er designet til at have et håndsyet udseende ved topstitching og quilting.

1. Tråd undertråden med den ønskede farve for oversiden. Når du syr vil maskinen trække undertråden op på oversiden.
2. Tråd overtråden med usynlig tråd eller en tynd tråd som farvemæssigt matcher stoffet. Denne tråd vil ikke kunne ses.
3. Øg overtrådsspændingen indtil det ønskede udseende opnås.
4. Begynd at sy.

Bemærk: For et mere dramatisk udseende kan du eksperimentere med forskellige spændinger og stinglængde kombinationer.

QUILTSÖM 04

Den här sömmen ser ut som en handsydd quiltsöm / stickning.

1. Sätt i en undertråd med önskad färg till stickningen.
2. Som övertråd används en genomskinlig nylontråd eller en tråd som "smälter" in i arbetet.
3. Öka trådspänningen lite grann.
4. Börja sy. Övertråden kommer nu att dra upp undertråden.

TIPS! Variera med olika trådspänning och stygnlängdskombinationer.

QUILTESØM MED HÅNDSYDD UTSEENDE 04

Denne sømmen er laget for å se håndsydd ut for stikninger og quilting.

1. Træ spolen med ønsket farge for stikningen. Når du syr vil maskinen trekke denne tråden opp.
2. Træ overtråden med transparent eller tynn tråd, i en fage som passer til stoffet ditt. Denne tråden skal ikke synes.
3. Øk trådspenningen litt om gangen til du oppnår det ønskede utseende.
4. Start å sy.

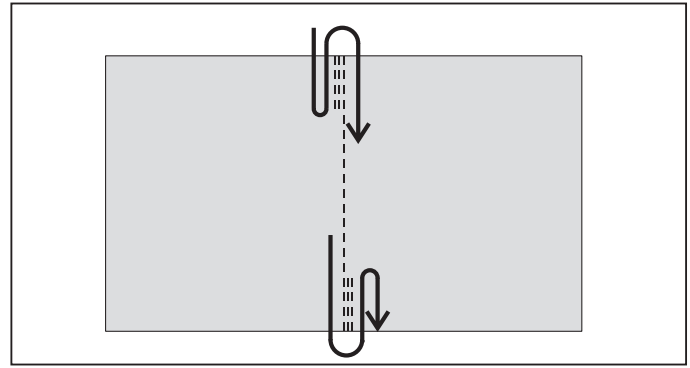
MERK: For et korrekt utseende, eksperimenter med forskjellige spenninger og stinglengde-kombinasjoner.

KÄSIN OMMELLUN KALTAINEN TIKKAUSOMMEL 04

Ommel on suunniteltu näyttämään käsin ommellulta päällitikkauksissa ja vanutikkauksissa.

1. Langoita puola haluamallasi päällitikin värillä. Kun ompelet, kone työntää tämän langan päällipuolelle.
2. Langoita kone läpinäkyvällä tai ohuella langalla, joka sopii väriltään kankaaseen. Tämän langan ei ole tarkoitus näkyä.
3. Lisää langankireyttä vähän kerrallaan, kunnes lopputulos on halutun näköistä.
4. Aloita ompeleminen.

Huomaa: Kokeile erilaisia langankiristyksiä ja pistonpituuden yhdistelmiä dramaattisen ulkonäön aikaansaamiseksi.



LIGE-UD SØM MED AUTOMATISK HÆFT 02

1. Træd på fodpedalen og maskinen vil sy 4 sting forlængs og derefter 4 sting baglængs og herefter fortsætte med at sy fremad indtil fodpedalen slippes.
2. Tryk tilbagesyningstasten og maskinen vil sy 4 sting baglængs og herefter 4 sting forlængs hvorefter den stopper.

RAKSÖM MED AUTOMATISK FÅSTFUNKTION 02

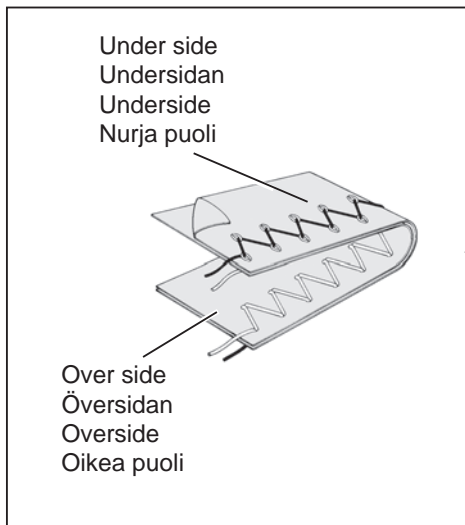
1. Trampa på fotpedalen, så syr maskinen 4 stygn framåt, 4 stygn bakåt och fortsätter sedan att sy framåt så länge pedalen är nedtryckt.
2. Tryck på backknappen vid slutet av sömmen, så syr maskinen 4 stygn bakåt och sedan 4 stygn framåt.

RETTSØM MED FESTE-FUNKSJON 02

1. Trå på pedalen og maskinen vil sy 4 sting foran og så 4 sting bakover for så og fortsette å sy forover til du slipper opp pedalen.
2. Trykk inn returtasten og maskinen vil sy 4 sting bakover og så 4 sting bakover og stoppe.

SUORA OMMEL AUTOMAATTISELLA PÄÄTTÄMISTOIMINNOLLA 02

1. Paina jalkasäädintä, jolloin kone ompelee neljä (4) tikkiä eteenpäin ja sitten neljä (4) tikkiä taaksepäin ja jatkaa ompelemista eteenpäin, kunnes jalkasäädin vapautetaan.
2. Paina peruutusnäppäintä, jolloin kone ompelee neljä (4) tikkiä taaksepäin ja sitten neljä (4) tikkiä eteenpäin ja pysähtyy.



ZIGZAGSÖM

INDSTILLINGER :Trykfod - standard zigzag trykfod
:Trådspænding - AUTO

Alt efter tråd, materiale, søm og syhastighed kan overtråden måske synes på undersiden, men undertråden skal ikke kunne ses på oversiden.

Hvis undertråden synes på oversiden eller du oplever en sammentrækning, reducer da overtrådspændingen en anelse.

SICKSACKSÖM

INSTÄLLNINGAR Pressarfot: Standardfot
Trådspänningsratt: AUTO

Övertråden kan synas på undersidan beroende på materialets tjocklek, men undertråden får aldrig synas på översidan (rätsidan).

Om undertråden syns och materialet rynkas, minskad spänningen på övertråden.

SIKSAKK SÖM

INNSTILLINGER : Fot -normalfot
: Trådspänning - AUTO

Overtråden kan bli synlig på baksiden av stoffet avhengig av tråden, stoffet, sømvalg og søm-hastighet, men undertråden må aldri synes på oversiden.

Hvis undertråden kommer opp på oversiden eller du merker rynking, reduser trådspänningen litt.

SIKSAK-OMMEL

ASETUKSET: Paininjalka – yleispaininjalka
Langankireyden säätö – AUTO

Ylälanka saattaa ilmestyä nurjalle puolelle riippuen langasta, kankaasta, ommeltyypistä ja ompelunopeudesta, mutta alalanka ei saa koskaan ilmestyä kankaan oikealle puolelle.

Jos alalanka pyrkii vetäytymään yläpuolelle tai ilmenee poimuttumista, vähennä hieman kiristystä langankireyden säätimestä.

	STINGBREDD/STYGNBREDD STINGBREDD/OMMELLEVEYS															
	mm	0	0.5	1.0	1.5	2.0	2.5	3.0	3.5	4.0	4.5	5.0	5.5	6.0		
STINGLÆNGDE/STYGNLÄNGD STINGLENGDE/PISTONPITUUS	0															
	0.25															
	0.5															
	0.75															
	1.0															
	1.25															
	1.5															
	1.75															
	2.0															
	2.5															
	3.0															

JUSTERING AF STINGLÆNGDE OG –BREDDE

Den mørkegrå firkant viser standardindstillingen når sømmen vælges. Ved zigzag er stinglængden 2 mm og stingbredden 5 mm.

De lysegrå firkanter viser alle de muligheder der er for manuelle indstillinger.

Bemærk: Værdierne vist i tabellen er faktiske sy-længde og –bredde og svarer ikke til skalaen og nummermarkeringen på symaskinen.

ÄNDRA STYGBREDD OCH STYGNLÄNGD

visar värdet som sömmen automatiskt ställs in på. Stygnlängden är 2 mm och bredden är ca 5 mm.

visar de värden som är valbara vid manuell inställning.

OBS! De värden som visas på tabellen överensstämmer inte med maskinens referenssiffror.

JUSTERING AV STINGBREDD OG -LÆNGDE

Mørk grå boks indikerer auto/normal-verdier som stilles automatisk når sømmen velges. For sikksakk søm er stinglængden 2 mm og stingbredden er 5 mm.

Lys grå boks indikerer alle de valgmulighetene du har til å stille inn bredden og lengden manuelt.

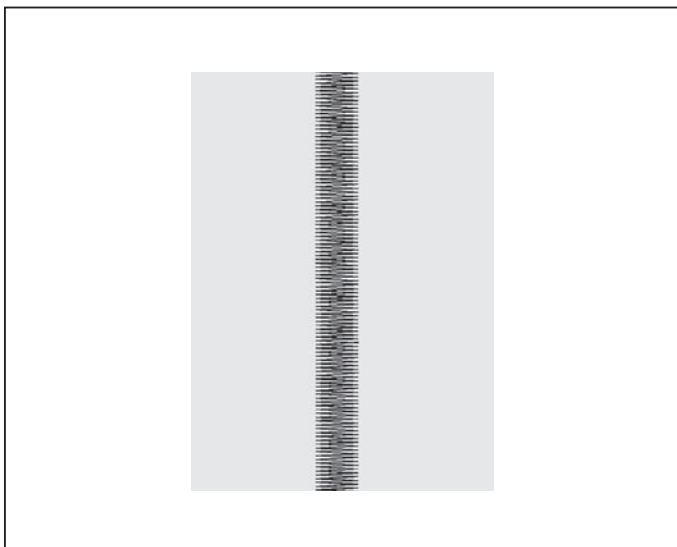
MERK: Verdiene som vises i oversikten er faktiske søm-lengder og bredder og er ikke i overensstemmelse med markeringene på symaskinen.

PISTONLEVEYDEN JA -PITUUDEN SÄÄTÄMINEN

Tummanharmaa ruutu ilmaisee Auto / oletusarvon, joka asetuu automaattisesti kuvion valinnan jälkeen. Siksak-ompeleen pistonpituus on 2 mm ja pistonleveys 5 mm.

Vaaleanharmaat ruudut ilmaisevat kaikkia mahdollisia manuaalisesti itse asetettavia arvoja.

HUOMAA: Kartassa ilmaistut arvot ovat todellisia ompelupituuksia ja -leveyyksiä eivätkä vastaa ompelukoneen skaalaa ja numeromerkintöjä.

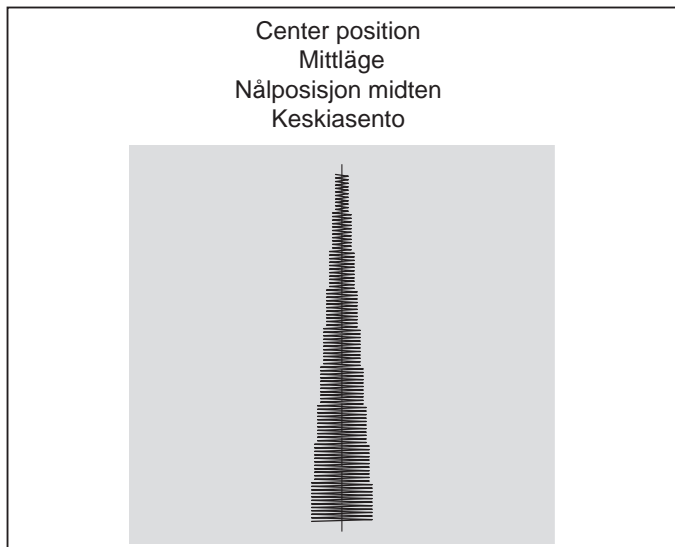


SATINSØM

Dette er en tæt, smuk søm, der anvendes til applikering, trenser etc. Formindsk overtrådsspændingen en anelse ved satinsømme og juster manuelt stinglængden mellem 0,5 og 2,0 for satinsømme.

Brug et underlag af stabilisering eller vlies til tynde stoffer for at undgå rynkning.

BEMÆRK: Når der sys en tæt satinsøm, BØR satin/applikationsfoden benyttes.



PLACERING AF SØMMEN

Sømmens stingbredde øges fra midten af som vist.

PLATTSÖM

Det är en mycket tät söm, som används vid applikation, tränsar, mm. Minska lite på övertrådsspänningen och ställ in stygnlängden mellan 0,5 och 2,0.

Lägg ett förstärkningsmaterial under, om tyget är tunt, så att det inte drar ihop sig.

OBS! När man syr täta sömmar, som plattsöm, MÅSTE dekorsömsfoten användas.

PLACERING AV SÖMMEN

Med nålen i mittläge ökas stygnbredden enligt bilden.

PLATTSØM

Dette er tette sting i en ønsket bredde egnet for applikasjon, forsterkninger o.l. Løsne overtrådspenningen litt og og juster manuelt stinglengden til mellom 0.5 og 2.0 for plattsøm.

Bruk bakstykke med stabilisator eller innleggsstoff for svært tynne stoffer for å unngå ryking.

MERK: Når du syr et tett plattsøm, MÅ du bruke plattsøm-foten.

PLASSERING AV SØMMER

Stingbredden øker fra midterste nålposisjon som vist.

LAAKAPISTO

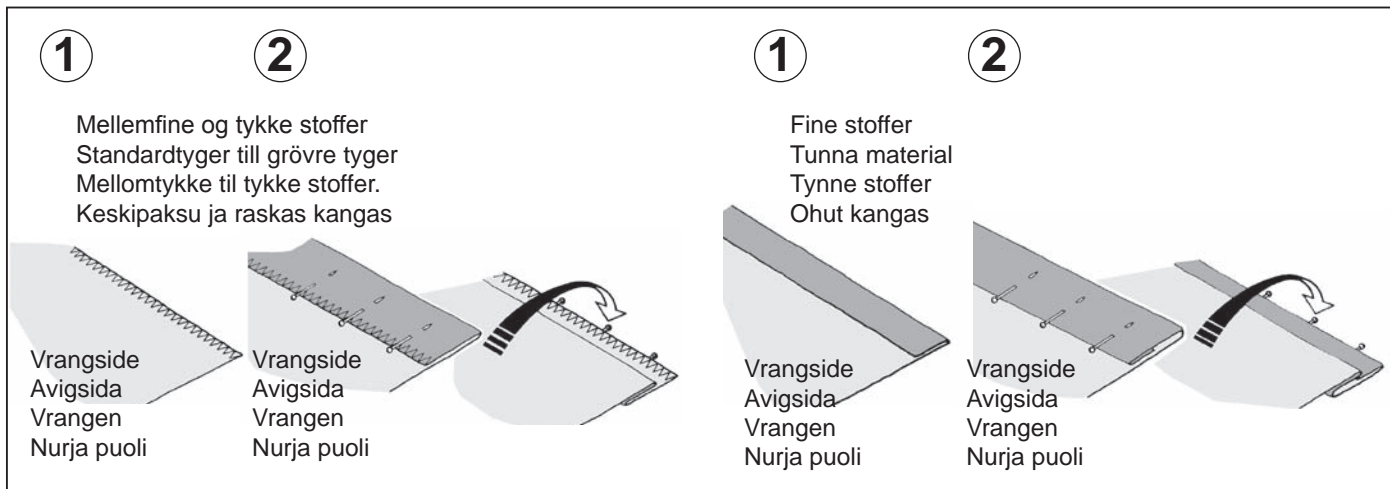
Tiheä, soma ommel applikointiin, salpoinhin jne. Höllää laakapistoa varten hieman ylälangan kireyttä ja säädä manuaalisesti pistonpituus välille 0.5 ja 2.0.

Käytä tausta- tai välikangasta vakauttajana ohuissa materiaaleissa poimuttumisen estämiseksi.

HUOMAA: Kun ommellaan tiheää (hyvin lähekkäistä) laakaommelta, PITÄÄ käyttää laakaommeljalkaa.

KUVION SIJOITUS

Kuvion ommelleveys lisääntyy neulan keskiasennosta kuten kuvassa on osoitettu.





BLINDSTING



Blindsting bruges fortrinsvis til oplægning af gardinger, bukser, kjoler og lignende.

INDSTILLINGER :Trykfod - blindstingsfod
:Trådspænding - AUTO

-  - Almindelige blindsting til alm. materialer
-  - Elastisk blindsting til bløde, strækbare stoffer

1. Gør kanten klar først, enten ved at folde den (tynde materialer) eller luk kanten med en overlock ved mellemfine og tykke stoffer. Ombuk sømmen det ønskede stykke og pres den på plads.



2. Fold nu stoffet, som vist med vrangside op.

DOLD FÅLLSÖM



Dold fällsöm används till fällar i mjuka, strukturerade material, som kan dölja sömmen.

INSTÄLLNINGAR Pressarfot: Blindsömsfot
Trådspänning: AUTO

-  - Fällsöm för oelastiska material
-  - Elastisk fällsöm för töjbara material

1. Avsluta fällkanten genom att på tunna material vika in den en bit och sicksacka på vanliga.



2. Vik upp och pressa fällan och vik sedan tillbaka fällvikningen, se bilden.

BLINDSÖM



Blindsöm brukes hovedsaklig til å legge opp gardiner, bukser, skjørt etc.

INNSTILLINGER : Fot - blindsøm-fot
: Trådspenning - AUTO

-  - Vanlig blindsøm for normalt faste stoffer
-  - Elastisk blindsøm for myke, elastiske stoffer

1. Klargjør først sårkanten. Dette gjør du ved å lage en Brett på tynne stoffer eller kast over mellomtykke og tykke stoffer. Brett så falden der du vil ha den, press og fest med knappenåler.



2. Brett nå stoffet som vist, med vrangen opp.

PIILO-OMMEL



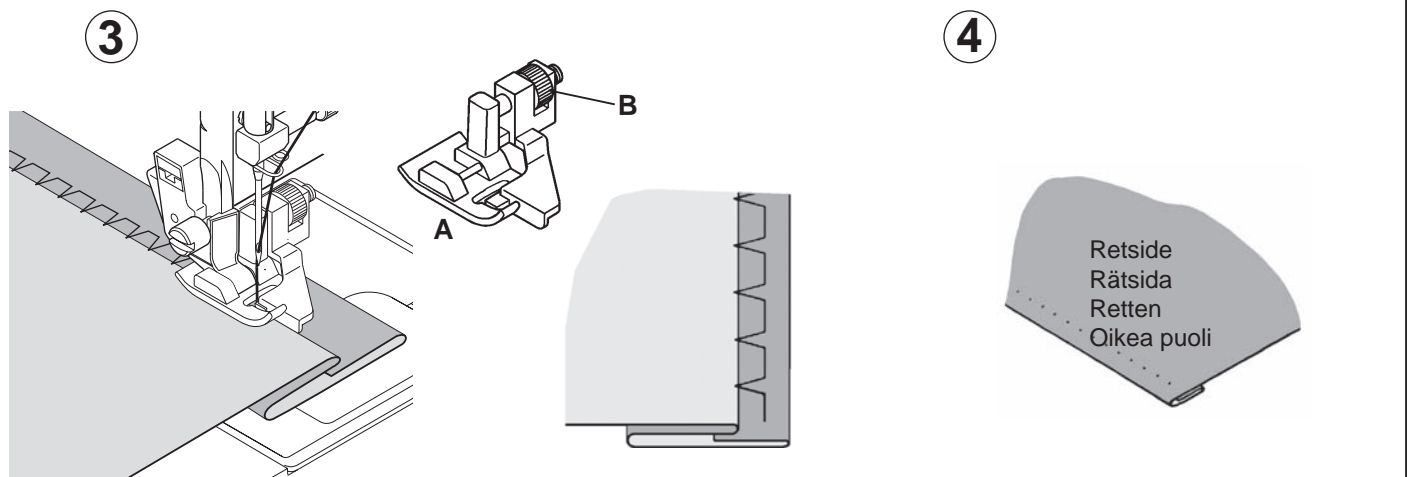
Piilo-ommelta käytetään etupäässä verhojen, housujen, hameiden yms. reunojen ompelemiseen.

ASETUKSET: Paininjalka – Piilo-ommeljalka
Langankireyden säätö – AUTO

-  - Säännöllinen piilo-ommel tavallisten kankaiden ompeluun
-  - Elastinen piilo-ommel pehmeille, joustaville kankailla

1. Viimeistele ensin raaka reuna. Käännä ohuissa kankaissa reuna alle tai huolittele keskipaksuissa ja paksuissa kankaissa. Käännä sitten helmaa päälle tarvittavan verran, prässää ja kiinnitä neuloilla paikalleen.

2. Käännä nyt kangas kuvan mukaan nurja puoli päällepäin.



3. Læg materialet under trykfoden. Drej håndhjulet mod dig indtil nålen er svinget fuldt ud til venstre. Nålen skal kun lige ramme i folden. Hvis ikke juster da guiden (B) på blindstingsfoden (A) således at nålen akkurat rammer kanten når stoffet hviler mod guiden.

BEMÆRK: Ved en smallere eller bredere blind søm, juster da først længde og bredde kontrollen som ønsket. Juster derefter guiden på trykfoden.

Sy langsomt mens materialet styres langs kanten af guiden.

4. Denne metode er næsten usynlig på forsiden.

BEMÆRK: Det kræver lidt øvelse at sy blindsting. Sy altid en prøve først.

3. Placera arbetet under pressarfoten A med fällan mot stygnplåten och vikningen mot fotens styrskena. Se till att nålen bara tar i den yttersta delen av vikningen. Justera styrskenans läge med skruv B.

OBS! Vid smalare eller bredare fäll ställs först bredd och längd in på maskinen, sedan görs justeringen med skruven på foten.

Sy sakta och styr vikningen mot skenan.

4. När sömmen är färdigsydd och fällan nervikt, skall stygnen nästan inte synas.

OBS! Det krävs lite övning, för att få fällan dold – öva på en provbit först.

3. Plasser stoffet under foten. Drei på håndhjulet mot deg til nålen svinger helt ut til venstre. Den skal bare gå inn i falden. Hvis den ikke gjør det, juster linjalen (B) på blindstingfoten (A) slik at nålen kun går inn i falden og linjalen må hvile mot falden.

MERK: For smalere eller bredere blind søm, juster først lengde- og bredde-velger manuelt, til ønsket lengde og bredde. Juster så linjalen på foten.

Sy sakte, mens du fører stoffet forsiktig langs med linjalens kant.

4. Når du er ferdig, er sømmen nesten usynlig på rettsiden av stoffet.

MERK: Å sy blind søm krever trening. Sy alltid en prøve først.

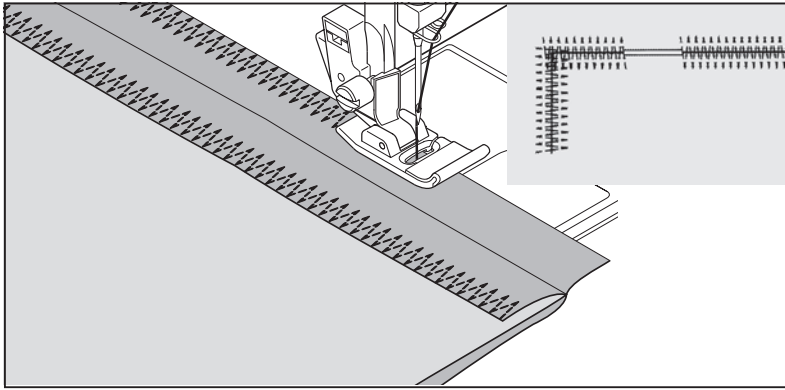
3. Aseta kangas jalan alle. Käännä käsipyörää kädellä itseäsi kohti, kunnes neula keinahtaa kokonaan vasemmalle. Neulan pitäisi juuri lävistää kankaan taitos. Jos se ei niin tee, säädä piilo-ommelpaininjalan (A) ohjainta (B) niin, että neula juuri ja juuri lävistää kankaan taitoksen ja ohjain nojaa juuri taitosta vasten.

MERK: For smalere eller bredere blind søm, juster først lengde- og bredde-velger manuelt, til ønsket lengde og bredde. Juster så linjalen på foten.

Ompele hitaasti ohjaten kevyesti kangasta ohjaimen reunaa pitkin.

4. Kun työ on valmis, tikkaus on lähes näkymätön kankaan oikealla puolella.

HUOMAA: Piilo-ompeleen ompeleminen vaatii harjoitusta. Tee aina ensin koemmel.



3-STINGS ZIG-ZAG

INDSTILLINGER : Trykfod - standard zigzag trykfod
: Trådspænding - AUTO

Dette er stærk søm, for som navnet antyder, sys 3 korte sting, hvor en normal zig-zag kun syr et.

Den er meget velegnet til overkastning i alle typer materialer.

Den er også ideel til lapping, sammensyning, patch-work og påsyning af elastik.

BEMÆRK: Reparation af en flænge som vist på illustrationen kræver manuel justering af stinglængden.

TRETEGSSICKSACK

INSTÄLLNINGAR Pressarfot: Standardfot
Trådspänning: AUTO

Detta är en bra söm för överkastning av tunna och glesa material, eftersom den inte drar ihop materialet som en vanlig sicksack kan göra.

Den kan naturligtvis användas till alla typer av material.

Den är också bra till lagning och lapping, sy fast resår, band, mm.

OBS! Vid lagning eller vid överkastning som visas på bilden, bör stygnlängden justeras.

FLERSTINGS SIKKSAKK

INNSTALLINGER : Fot -normalfot
: Trådspenning - AUTO

Dette er en sterk søm, fordi den som navnet sier, lager tre korte sting hvor vanlig sikkisakk bare lager ett.

Det anbefales derfor å bruke denne til overkastning av alle stofftyper.

Den er også ideell for tråkning, reparasjon av rifter, lapping, søm på håndklær, lappeteknikk og isying av strikk.

MERK: Å reparere en rift eller kaste over som vist på bildet krever manuell justering av stinglengden.

MONIPISTOSIKSAK

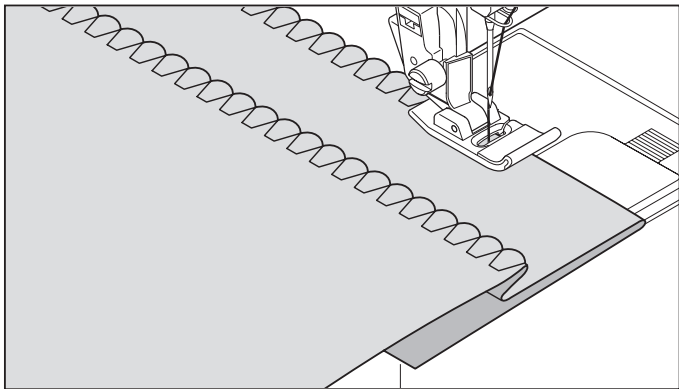
ASETUKSET: Paininjalka – Yleispaininjalka
Langankireyden säätö – AUTO

Tämä on vahva ommel ja kuten nimikin kertoo, se tekee kolme lyhyttä tikkiä, kun normaali siksak tekee vain yhden.


Juuri siksi sitä mielellään suositellaan kaiken tyyppisten kankaiden huolteluun.

Se on ihanteellinen myös salpoihin, repeämien korjaamiseen, froteen ompelemiseen, paikkoihin ja litteän kuminauhan kiinnittämiseen.

HUOMAA: Pistonpituudessa tarvitaan manuaalista säätöä, kun korjataan repeämää tai huolitellaan kuten kuvassa.



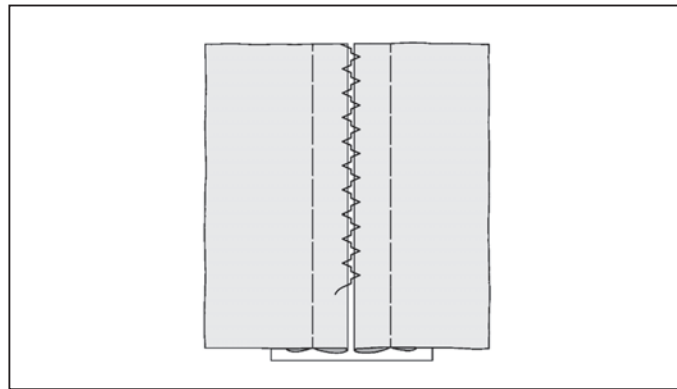
MUSLINGEKANTSØM

09
 (Spejling mulig)

INDSTILLINGER :Trykfod - standard zigzag trykfod
 :Trådspænding - AUTO

Fold kanten og pres. Sy fra retsiden, så zigzagen rammer lige udenfor den foldede kant og derved trækker stoffet ind og giver en muslingekantet søm. Klip overskydende stof af tæt ved sømme.

Hjælpefuldt tip: For et behageligt udseende af sømmen kan eksperimenteres med forskellig længde, bredde og spændingsindstillinger.



FAGOTSØM

51


INDSTILLINGER :Trykfod - standard zigzag trykfod
 :Trådspænding - AUTO

Dette er en populær og dekorativ søm, der anvendes på ærmer eller forsiden af bluser og kjoler. Ved sammensyning af to stykker stof skal der være lidt afstand mellem disse. Forberedelsen af stoffet: Fold sømtolerancen på de klippede stykker og pres dem. Ri de foldede kanter på et stykke silkepapir med 0,3 cm imellem dem. Sy over dette 0,3 cm mellemrum, så nålen lige akkurat rammer sømfolden i begge sider. Ri-tråden og papiret fjernes, og stoffet presses.

SNÄCKSÖM

09
 (Spegelvänd)

INSTÄLLNINGAR Pressarfot: Standardfot
 Trådspänningsratt: AUTO

Vik in fällen / kanten och pressa den. Sy från rätsidan och styr så att sicksackstygnen tar precis runt kanten. Fällan kan sedan renklippas.

TIPS!
 Variera stygnlängd /bredd och trådspänning för att få fram olika typer av söm.


FAGOTTSÖM

51


INSTÄLLNINGAR Pressarfot: Standardfot
 Trådspänningsratt: AUTO

Det här är en söm som ger en hälsömseffekt (används på armar, blusar, underkläder, mm.) mellan två kanter. Förbered materialet: Vik in kanten på två delar och träckla fast dem med ca 0,3 cm mellanrum på ett mönsterpapper eller avrivbart förstärkningsmaterial. Sy från rätsidan och styr så att nålen tar i precis i kanten på båda sidor. Tag bort träcklingen, riv försiktigt bort pappret och pressa sömnen.

TUNGESØM

09
 (Speilbilde)

INNSTILLINGER : Fot -normalfot
 : Trådspanning - AUTO

Legg sårkanten under og press. Plasser stoffet med retten opp slik at siksakk- sømnen så vidt syr over den brettete kanten, slik trekker sømnen inn stoffet og former en tungkant. Klipp vekk overflødig stoff tett inntil sømlinjen.

Tips: For et godt resultat, eksperimenter med forskjellig bredde, lengde og trådspanning.

FAGOTTSØM

51


INNSTILLINGER : Fot -normalfot
 : Trådspanning - AUTO

Dette er en populær motivsøm (brukt på ermer eller forstykke på bluser eller kjoler). For å sy sammen to stoffdelar, la det være litt plass i mellom. Forberedelser: Brett sårkanten på sømmonnet på de klypte kantene og press. Tråkle de brettete kantene på papir med ca 1/8" (0,3 cm) i mellom. Sy over sømmonnet på 1/8" (3cm) slik at du såvidt treffer stoffbrettene på hver side med nålen. Fjern tråklesting og papir; press.

SIMPUKKAOMMEL

09
 (Peilikuva)

ASETUKSET: Paininjalka – Yleispaininjalka
 Langankireyden säätö – AUTO

Käännä käsittelemätön reuna alle ja prässäää. Aseta kangas oikea puoli ylöspäin siten, että tikin siksak-osa ompelee juuri ja juuri taitetun reunan yli vetäen kankaan reunaan simpukan muotoista päärmäystä. Leikkaa ylimääräinen kangas läheltä tikkauslinjaa.

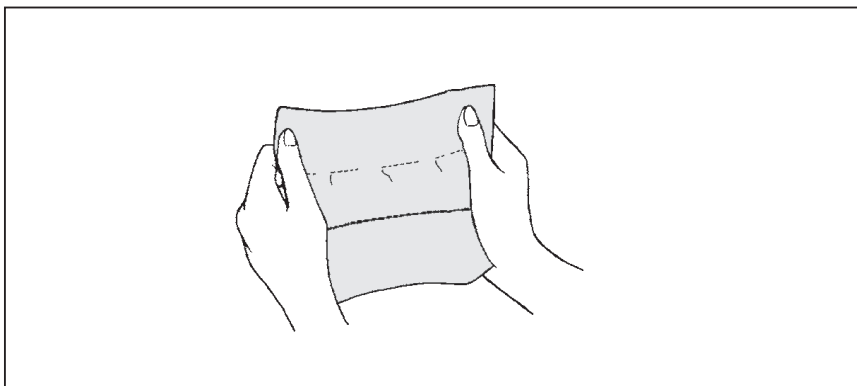
Hyvä vinkki: Saadaksesi aikaan mieluisesti lopputuloksen kokeile erilaista ommelleveyttä, pistonpituutta ja kiristyksen asetuksia.

TUPPILOPITSI

51


ASETUKSET: Paininjalka – Yleispaininjalka
 Langankireyden säätö – AUTO

Tämä on suosittu koristetikki (käytetään hihoissa tai puseroiden ja leninkien edustoissa). Kun kiinnität kaksi erillistä kangaspalaa yhteen, jätä väliin hieman rakoa. Valmistelee kangas: taita alle saumanvarat leikatuista reunoista ja prässäää. Harsi taitetut reunat silkkipaperiin niin, että välissä on rakoa n. 0,3 cm (1/8"). Tikkaa 0,3 cm:n (1/8") saumanvaran yli niin, että neula osuu aivan molempien puolien taitettuun reunaan. Poista harsinnat ja paperi; prässäää.



STRÆKSØMME



INDSTILLINGER : Trykfod - zig-zag eller applikationsfod
: Trådspænding - AUTO

Stræksømme anvendes på strik og strækbare stoffer, men kan også anvendes på almindeligt vævede materialer.

FORSTÆRKET LIGESØM

Forstærket ligesøm, er meget stærkere end en almindelig søm, da der sys frem, tilbage og frem.

Den er specielt velegnet til forstærkning af sømmene på sportstøj, strækbare og ikke strækbare stoffer, og til sømme, der er udsat for stor belastning.

Kan også bruges til pyntesøm på oplægning, kraver og manchetter, det giver tøjet et professionelt udseende.

ELASTISKA SÖMMAR



INSTÄLLNINGAR : Pressarfot: Standardfot eller dekorsömsfot
Trådspänning: AUTO

Strechsömmar är huvudsakligen avsedda för stickat och elastiska material, men kan också användas till vanliga vävda tyger.

FÖRSTÄRKT RAKSÖM

Den här sömmen är starkare än vanlig raksöm, eftersom varje stygn sys tre gånger, framåt bakåt och framåt.

Den passar bra till sport- och arbetskläder och till sömmar på snedden ex. grensömmar.

Den kan också användas till stickningar på lite tjockare material.

ELASTISKE SØMMER



INNSTILLINGER : Fot - normal eller plattsøm-fot
: Trådspenning - AUTO

Elastiske sømmer brukes hovedsaklig på strikkede eller elastiske stoffer, men kan også brukes på vanlige vevde stoffer.

TRE STING FORSTERKET RETTSØM

Tre sting forsterket rettsøm er mye sterkere enn vanlig rettsøm fordi trådene bindes tre ganger - forover, bakover og forover igjen.

Den er spesielt fin til forsterkning av sømmer på treningsklær både i elastiske og ikke-elastiske stoffer, og for buede sømmer som må tåle mye.

Bruk denne sømmen også til stikning på frakkeoppslag, krager og mansjetter for å få et profesjonelt resultat.

JOUSTO-OMPELEET



INNSTILLINGER : Fot - normal eller plattsøm-fot
: Trådspenning - AUTO

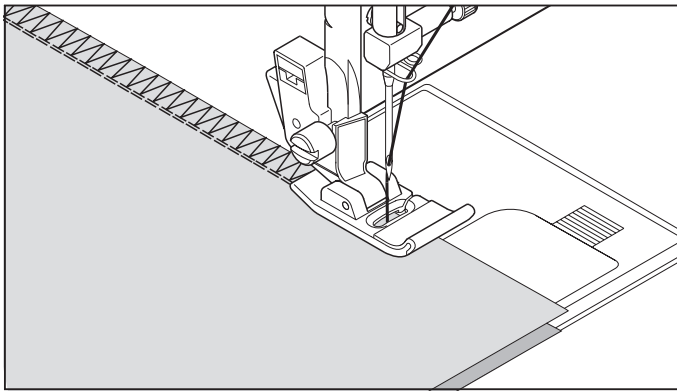
Jousto-ompeleita käytetään etupäässä neuleiden tai joustokankaiden ompelemiseen, mutta niitä voi käyttää myös tavallisissa kudotuissa materiaaleissa.

SUORA JOUSTO-OMMEL

Suora jousto-ommel on paljon vahvempi kuin tavallinen suora ommel, sillä se lukkiutuu kolmeen kertaan – eteenpäin, taaksepäin ja eteenpäin.

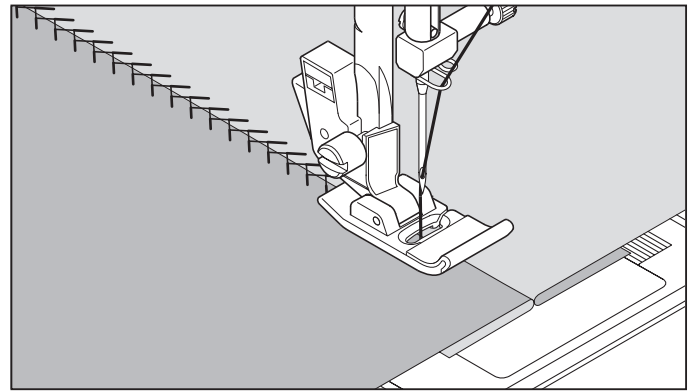
Se sopii erityisen hyvin joustavista tai ei-joustavista kankaista valmistettujen urheiluvaatteiden saumojen vahvistamiseen ja kaareviin, kovasti venyviin saumoihin.

Käytä tätä ommelta myös rinnusliepeiden, kaulusten ja kalvosimien päällitikkaukseen antamaan vaatteillesi ammattimaisen leiman.



OVERLOCK

Denne søm er den samme som bruges i industrien til syning af sportstøj, den kanter og syr sammen i en arbejdsgang. Den er også velegnet til reparation af slidte kanter.



FAGOTSØM

Denne pæne søms udseende gør, at den kan anvendes til pyntesøm eller påsyning af blonder eller indsatser. Den er også velegnet til quilting og syning af hulsøm.

OVERLOCKSÖM

Denna söm används till att sy ihop delar med smal sömsmån. Den syr ihop och kastar över kanten i samma moment. Den är också bra till att laga sömmar som gått upp.

FJÄDERSÖM

Det här en dekorativ söm som används till synliga fastsättningar av spets, volanger, veckkappor, mm. Den kan också användas som hålsöm och till quiltapplikationer.

FORSTERKET OVERLOCK

Dette er samme type søm som brukes i klesindustrien når de lager sportstøy - den syr og kaster over i en operasjon. Den er svært effektiv når man skal reparere slitte kanter på eldre plagg.

FJÆRSØM

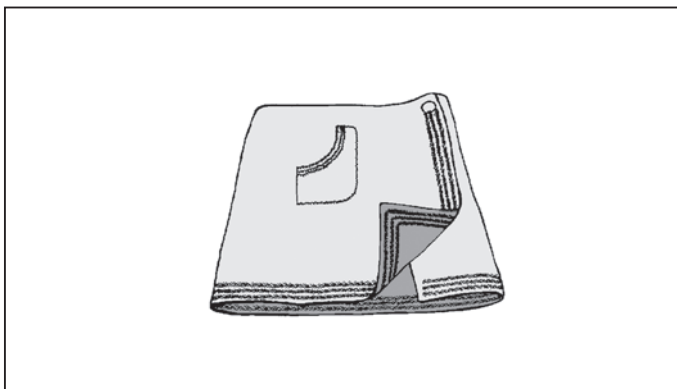
Denne sømmens fine utseende gjør at den kan brukes til stikninger, eller til å feste blonder o.l. når du syr undertøy. Den er også ideell for quilting, applikasjoner og siksakk-hullsøm.

HUOLITTELUOMMEL

Tämä tikkityyppi on sama mitä valmisvaateteollisuus käyttää urheiluvaatteissa – se muodostaa ja viimeistelee sauman samanaikaisesti. Se on hyvin tehokas, kun korjataan vanhojen vaatteiden käsittelemättömiä tai kuluneita reunoja.

SULKAOMMEL

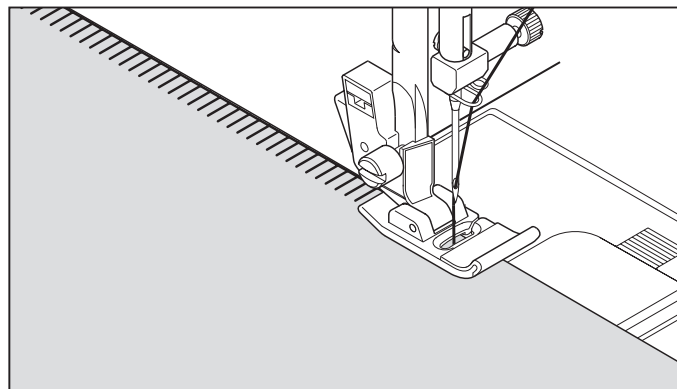
Tätä miellyttävän näköistä tikkiä käytetään päällitikkaukseen tai pitsin kiinnitykseen tai kaitaleiden ompelemiseen alusvaatteisiin tai liiveihin. Se on ihanteellinen myös applikaatioiden tikkaukseen tai tuppilopitseihin.



TRETRÅDET ZIG-ZAG



En tretrådet zig-zag søm er en hurtig måde hvorpå man i én arbejdsgang kan ordne trævlekanten og få en dekorativ pyntesøm. Den er ideel til kantning af halskanter, ærmegab, ærmer og sømme.



NÅLESØM



Er en traditionel søm der bruges til picot lignende kanter og applikeringer.

FÖRSTÄRKT SICKSACK



Den här sömmen används till att avsluta bandkanter på ett dekorativt sätt. Fällar kan också sys upp från rätsidan och få en markerad och fin avslutning.

LANGETTSÖM



Dekorativ langettsöm för fällning och applikation.

RIC-RAC SØM



Ric-rac er hovedsaklig brukt til dekorativ stikning. Den er ideell til å kante halslinning, armhull, ermer og falder. Ved å justere manuelt til svært smal søm kan den også brukes til søm i områder med stor belastning.

APPLIKASJONSØM



Applikasjonsømmen er en tradisjonell søm som brukes for picot lignende kanter og til applikering.

RICRAC-OMMEL

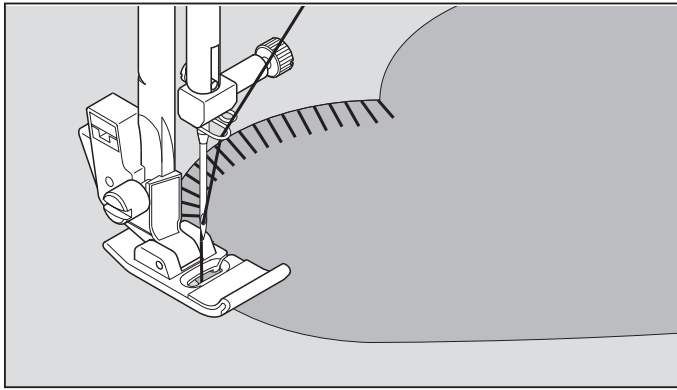


Ricracia käytetään etupäässä koristeelliseen päällitikkaukseen. Se on ihanteellinen kaulanauhojen, hihanaukkojen, hihojen ja helmojen reunustukseen. Kun leveys säädetään manuaalisesti hyvin kapeaksi, sitä voi käyttää myös kovalle rasitukselle joutuvien kohteiden ompelemiseen.

NEULAOMMEL



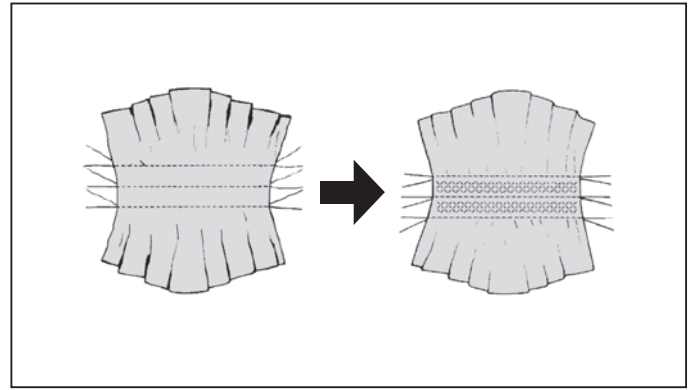
Neulaommel on perinteinen ommelkuvio, jota käytetään nirkoilla reunustamiseen tai applikointitöihin.



TÆPPESØM



Denne søm er traditionelt en håndbroderet søm. Det dekorative udseende kombineret med den praktiske brug af denne søm gør den velegnet til hulsømsbroderi og applikation på en quilt.



BIKUBESØM



Bikubesømmen er velegnet til smocksyning og påsyning af elastik eller strækbånd.

1. Ved smocksyning sys flere rækker ved siden af hinanden.
2. Sy direkte ovenpå rynketråden, og der vil dannes små diamanter.

KANTSÖM



Den här sömmen används till applikationer och ser handsydd ut. Kan användas till mycket mer som att sy fast spets, kantband. Sömmen ser ut som raka kaststyggn.

VÅFFELSÖM



1. Sy några rader med rynksøm (raksøm med långa stygn och minskad övertrådsspänning).
2. Drag ihop rynkorna och lägg ett smalt band under varje rad. Sy fast banden från rätsidan med våffelsøm, så bildas det ett dekorativt rutmönster.

KNAPPHULLSTING



Knapphullsting er tradisjonelt en søm som syes for hånd for å kante tepper med Denne flerbruks-sømmen kan også brukes til å sette på frynser, sette på kantbånd utsmykking, applikasjon og hullsøm.

VATTERINGSØM



Vatteringsøm er ideell for utsmykking og nyttig til overkasting og isying av strikk og blonde.

1. Sy flere rader med rynking over stoffet du ønsker å utsmykke.
2. Med en smal stoffstripe rett under rynkekanten, syr du over rynkene. Motivet blir en serie med små diamanter.

HUOPAOMMEL



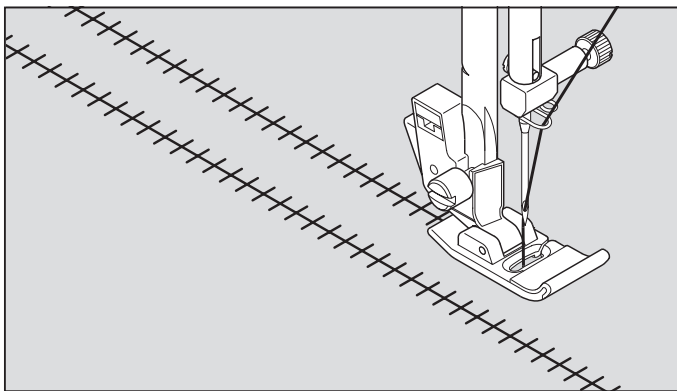
Huopaommel on perinteinen käsikirjontatikki, jota käytetään huopien päärmeinä. Tätä monikäyttöistä ommelta voi käyttää myös ripsujen ja reunusten kiinnittämiseen, päällyspisto-ompeluun, applikoointeihin ja reikäommelpäärmeisiin.

HUNAJAKENNO-OMMEL



Hunajakkenno-ommel on ihanteellinen poimutukseen ja hyödyllinen kuminauhan ja joustopitsin huolitteluun ja kiinnittämiseen.

1. Tee useita poimurivejä yli kankaan, jonka haluat poimuttaa.
2. Ompele poimujen yli niin, että juuri poimutuslinjan alla on kapea suikale kangasta. Tuloksena on sarja pieniä vinoneliöitä.

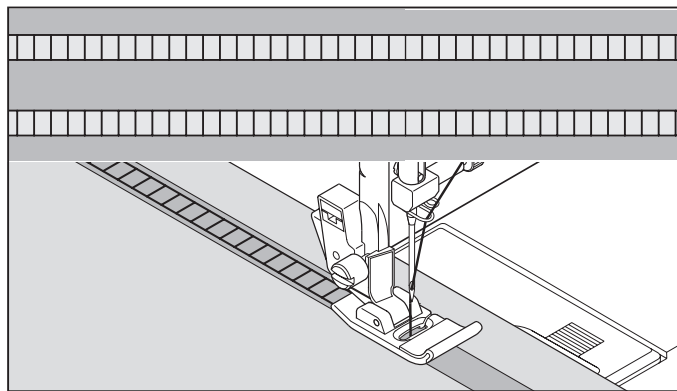


ENTREDEUX SØM



Brugbar til dekorativ syning og for brug ved heirloom syning. Entredeux sømmen sys oftest med en wing-nål (Singer type 2040) for at skabe huller i sømmen.

Hjælpefuldt tip: En mindre + justering af spændingen vil øge størrelsen af hullet når en wing-nål benyttes.



STIGE SØM



Denne søm bruges primært til hulsømsarbejder. Kan også bruges til påsyning af tynde bånd i kontrastfarve eller samme farve. Placer sømmen centreret og der kan opnås en dekorativ effekt.

En anden anvendelse af stigesømmen er syning over smalle bånd, garn eller elastik.

Ved hulsømsarbejder, benyt da løst vævet stof og træk så efter syning en tråd ud af stoffet midt i sømmen for at opnå et åbent og luftigt udseende.

TRAPPSTEGSSÖM



En dekorativ søm med håleffekt för bårder. Sömnen sys ofta med Wingnål (Singer Style 2040) för att hålen skall markeras.

TIPS! En liten justering av trådspänningen mot +, ökar hålens storlek vid sömnad med wingnål.

MYRGÅNGSSÖM



Det här är en søm som används vid hålsöm, då man dragit ut trådar i materialet. Den kan också användas till att sy på tunna band som dekoration.

Smala band eller snoddar kan sys fast med dekorativ effekt.

Vid hålsömsarbeten skall lite grövre linne användas, eftersom hålen då blir större och sømnen ser ut som en handsydd myrgång.

APPLIKASJONSØM



Brukes til dekorativ søm på duker og til å sy på blonder. Til applikasjonsøm blir det oftest brukt en wing-nål (Singer Style 2040) for å lage hull i stoffet.

Tips: En liten + justering av trådspenningen vil øke hullstørrelsen når du syr med wing-nål.

STIGESØM



Stigesøm brukes først og fremst for fald med hullsøm. Den kan også brukes for søm over tynne bånd i en annen eller i samme farge. Plasser sømnen i midten og du oppnår en spesiell dekorativ effekt.

Et annet bruksområde er rynking over smalle bånd, garn eller strikk.

For hullsøm, velg et stoff som grov lin og etter syningen trekker du tråd ut på innsiden av stigen for et åpent luftig utseende.

ENTREDEUX -OMMEL



Käyttökelpoinen reunojen koristetikkaukseen ja kehysompeluun. Entredeux -ommel tehdään useimmiten siipineulalla (Singer Style 2040), jolloin saadaan reikiä tikkauskuviioon.

Hyvä vinkki: Kevyt langankireyden + säätö lisää reiän kokoa, kun käytetään siipineulaa.

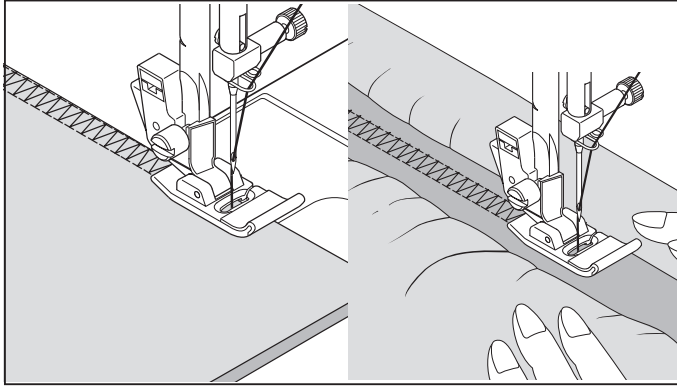
TIKAPUUOMMEL



Tikapuuommelta käytetään pääasiassa reikäommelpäärmeisiin. Sitä voi käyttää myös kun ommellaan ohuen nauhan yli vastakkaisella tai samalla värillä. Aseta tikki keskelle ja saat erikoistehosteisen koristuksen.

Tikapuuommelta voi käyttää myös päällystyspisto-ompeluun kapean nauhan, langan tai kuminauhan yli.

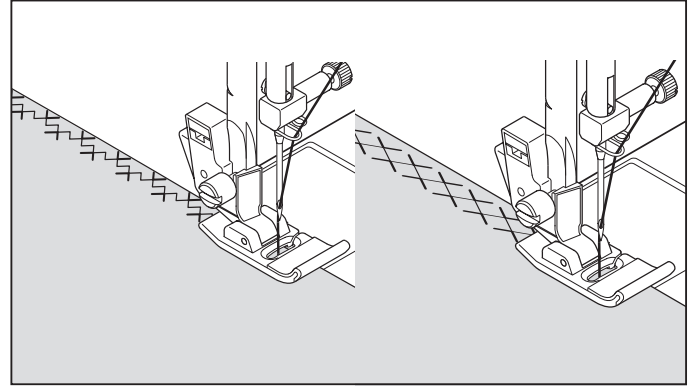
Valitse reikäommeltyöhön karhea pellavatyypinen kangas ja ommeltuasi vedä lanka pois tikapuun välistä; vaikutelma on avoin ja ilmava.



DOBBELT OVERLOCK



Dobbelt overlock har tre hovedanvendelsesområder. Den er perfekt til påsyning af flad elastik ved fremstilling eller reparation af linge. Den er ideel til kantning, eller til kantning og sammensyning i én arbejdsgang i almindelige stoffer.



FLERKRYSSEDE STING



Bruges til at sy og afslutte elastiske stoffer og til dekoration af border.

DUBBELOVERLOCK



Den här sömmen har många användningsområden. Den är bra till att sy fast platta resårer, sy och samtidigt kasta ihop sömmar i vävda och lite elastiska material. Som dekorativ fällsöm i lite elastiska material passar den också.

KORSSÖM



Används för att avsluta kanter i elastiska material och som dekorativ söm till bårder.

LUKKET OVERLOCK



Dobbel overlocksøm har tre hoved-bruksområder. Den er perfekt til å feste strikk når du syr eller reparerer undertøy, til overkasting og for å sy og kaste over i en operasjon. Den brukes mest til lette elastiske stoffer og faste stoffer som lin, tweed og mellomtykk til tykk bomull.

KORSSTING



Brukes til kantavslutning på elastiske stoffer eller for dekorasjon spesielt som border.

KAKSINKERTAINEN HUOLITTELUOMMEL

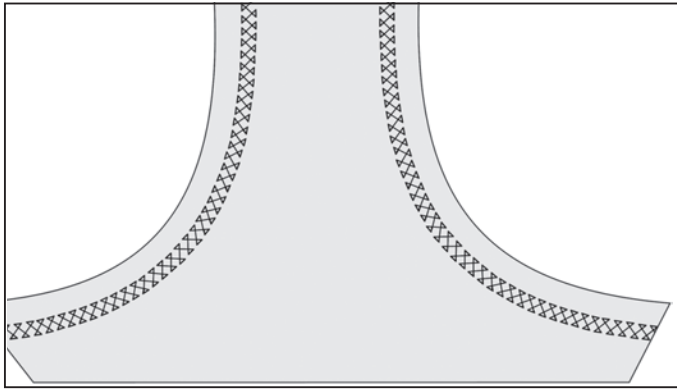


Kaksinkertaisella huolitteluompeleella on kolme pääkäyttöä. Se on täydellinen litteän kuminauhan kiinnitykseen alusvaatteiden valmistuksessa tai korjauksessa, huolitteluun sekä saumaukseen ja huolitteluun samanaikaisesti. Sitä käytetään etupäässä kevyesti joustavissa kankaissa sekä joustamattomissa kankaissa kuten pellava, tweed, keskipaksu ja paksu puuvilla.

VERKKO-OMMEL



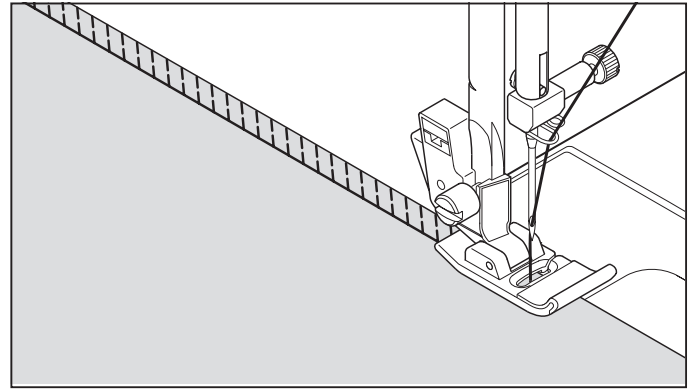
Käytetään joustokankaiden ompeluun ja viimeistelyyn tai erityisesti reunojen koristeluun.



KRYSSSEDE STING



Bruges til at sy og afslutte elastiske stoffer og til dekoration af border.



ELASTISK OVERLOCK



Elastisk overlock, kanter og syr sammen i én arbejdsgang, velegnet til strik, badetøj, T-shirts, i strækbare stoffer.

FAGOTTSÖM



En elastisk söm som passar bra till kantavslutningar i hals och ärmhål.

BINDSÖM



Den här sömmen syr ihop och kastar ihop med två stygn i ett moment. Kaststygnen gör att sömsmånen fästs extra och därför passar sömmen bra till bad- och sportkläder i elastiska material.

KORSSTING



Brukes til søm og kantavslutning på elastiske stoffer eller for dekorasjon på duker.

OVERLOCK



Syr og kaster over i en operasjon for å lage en smal, tøyelig søm, spesielt fin til badetøy, sportstøy, t-skjorter, babytøy i elastisk nylon, elastisk håndklestoff, jersey og bomullsjersey.

RISTIPISTO-OMMEL

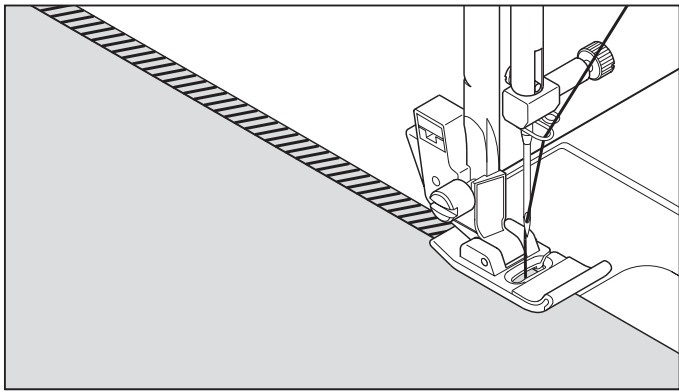


Käytetään joustavien kankaiden ompelemiseen ja viimeistelyyn tai reunojen koristeluun.

VINO HUOLITTELUOMMEL



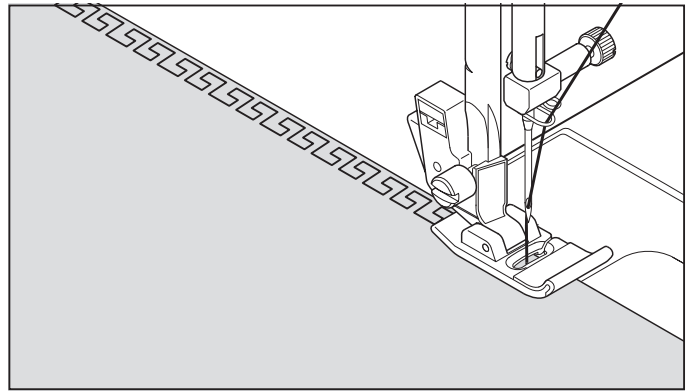
Saunaa ja huolittelee samalla kertaa kapean, taipuisan sauman, joka sopii erityisen hyvin uimapukuihin, urheiluvaatteisiin, T-paitoihin, joustonailonisiin vauvanvaatteisiin, joustofroteelle, jerseyille ja puuvillajerseyille.



SKRÅ STING



Velegnet til påsyning af f.eks. blonder. I tynde stoffer kan kantning med denne søm ligne picot. Sy langs kanten af stoffet og klip eventuelt overskud af.



GRÆKERSØM



Et traditionelt mønster velegnet til dekorative border og kantafslutninger.

SNED LANGETT



Denna søm passar bra till duk- och servettfållar. På tunna mjuka material bildas en picotliknande kant. Fållen viks in och sys från rätsidan och därefter renklipper man fållen.

GREKSÖM



En traditionell søm for dekorativa bårder og fållar.

OVERLOCK



Utmerket for kantning av duker og sengetepper med et elegant utseende. Picot-lik søm kan også syes på gjennomsiktige stoffer. Sy langs sårkanten av stoffet og renklipp stoffet tett inntil sømmen.

PYNTESØM



En tradisjonell søm som brukes til dekorative border, falder og kantavslutninger.

VINONEULAOMMEL

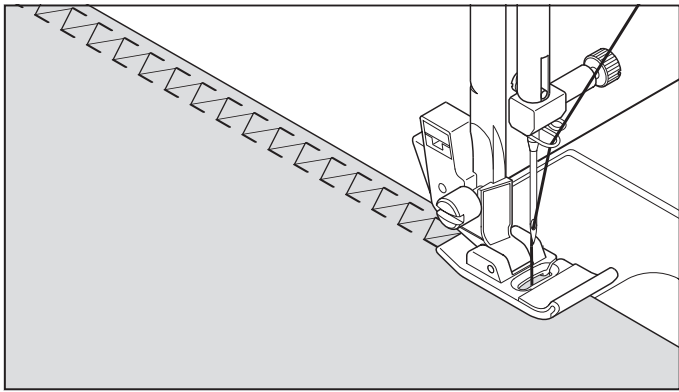


Erinomainen pöytäliinojen ja päiväpeitteiden reunaompeluun, lopputulos on hyvin hienostunut. Nirkkomainen ommel voidaan ommella myös ohuille materiaaleille. Ompele pitkin kankaan käsittelemätöntä reunaa ja leikkaa läheltä tikkauksen ulkoreunaa.

KREIKKALAINEN AVAINOMMEL

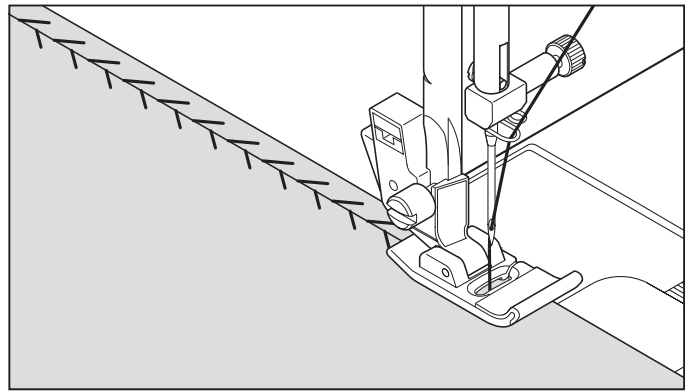


Perinteinen ommel koristereunoihin, helmoihin ja reunan viimeistelyyn.



FISKEBENS SØM

Bruges til dekorative border og broderier.



SILDEBENS SØM

Denne alsidige søm bruges til sammensyning og som pyntesøm.

FISKBENS SÖM

Används till dekorativa bårder och till broderi.

TAGGSÖM

Det här en søm för att dekorativt sy ihop delar.

FISKEBEINSØM

Brukes for å lage dekorative border og til brodering.

FJÆR-SØM

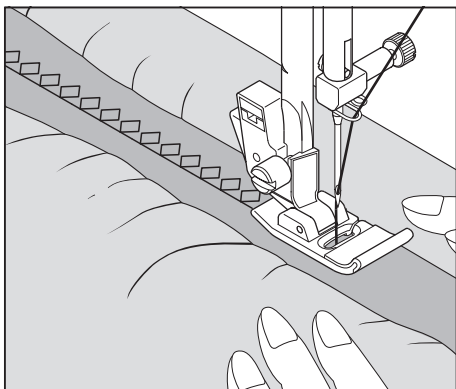
Dette er en allsidig søm som brukes til å sy sammen stoffdeler og som motivsøm.

KALANRUOTO-OMMEL

Käytä koristereunuksiin ja kirjontaan.

OKAOMMEL

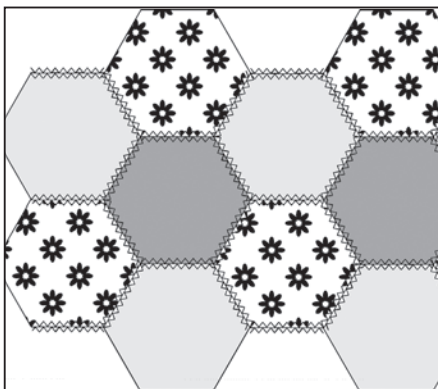
Monipuolinen ommel kangaspalojen yhdistelyyn ja koristeompeluun.



FORSTÆRKET OVERLOCK



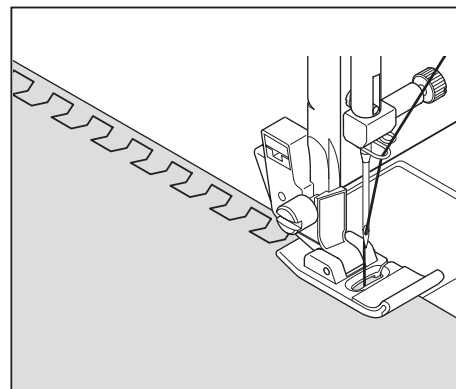
Begge disse sømme er velegnet til påsyning af elastik ved reparation eller syning af linge. De kan også bruges til smocksyning og kantafslutning.



HEKSESTING



Heksesting kan bruges til pyntesøm, men er også meget anvendelig til sammensyning af strækbare stoffer.



VINKELSTING



Bruges til pyntesøm og broderi.

STÄNGD OVERLOCK



Båda sömmarna är bra till att sy fast resår och laga sömmar. De kan också användas vid smocksömnad och som kantavslutningar.

WIZARDSÖM



Det här är en dekorativ söm, idealisk till applikationer i elastiska material.

CHEVRONSÖM



Används till dekorativa bårder och kantavslutningar.

FORSTERKET OVERLOCKSÖM



Begge disse sømmene er perfekte til å sette på strikk når man syr eller reparerer undertøy. Kan også brukes til utsmykking og som en kantavslutning.

WIZARD-SØM



Wizard-søm, er foruten å være en motivsøm, ideell til lapping av elastiske stoffer som jersey og strikk.

CHEVRON-SØM



Brukes til å sy border og til brodering.

VAHVISTETTU HUOLITTELUOMMEL



Molemmat ompeleet sopivat erittäin hyvin kuminauhan kiinnitykseen etenkin kun valmistetaan tai korjataan alusvaatteita. Niitä voi käyttää myös poimutukseen ja sauman viimeistelyyn.

NOITAOMMEL

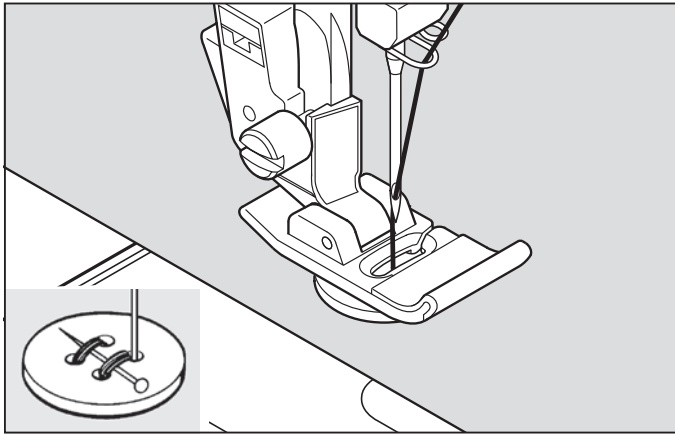


Noitaommel on paitsi koristeommel, myös ihanteellinen joustokankaiden kuten jersey ja neuleiden tilkkutyömpeluun.

HIHAMERKKIOMMEL



Käytä koristereunuksiin ja kirjontaan.



PÅSYNING AF KNAP



INDSTILLINGER : Trykfod - standard zigzag trykfod
: Transportør -

Placer arbejdet og knappen under trykfoden. Sænk trykfoden. Drej håndhjulet for at tjekke at nålen rammer ned i begge huller. Juster eventuelt stingbredden hvis det er nødvendigt. Sy ca. 10 sting.

Hvis knappen behøver hals, læg da en nål oven på knappen og sy over den.

Hjælpefuldt tip: For at sikre trådenderne, træk da begge tråde om på bagsiden af stoffet og bind dem.

SY I EN KNAPP



INSTÄLLNINGAR Pressarfot: Standardfot
Matarreglage:

Placera arbete och knapp under pressarfoten. Sänk pressarfoten. Vrid handhjulet ett varv för att kontrollera att nålen går ner i hålen. Justera bredden om det behövs. Sy sakta ca 10 stygn.

Om det skall vara hals på knappen, lägg en knappnål mellan hålen som bilden visar.

TIPS! För att fästa trådarna, drar man ner dem på baksidan, knyter ihop dem och fäster in dem mellan tyglagen.

ISYING AV KNAPP



INNSTILLINGER : Fot - normalfot
: Transportør senket -

Plasser stoff og knapp under foten. Senk foten. Drei på håndhjulet for å se til at nålen treffer både venstre og høyre hull i knappen. Juster bredden hvis nødvendig. Sy 10 sting.

Hvis det er nødvendig med stilk, plasser en stoppenål oppå knappen og sy over den.

Tips: For å feste tråden, trekk begge trådender til baksiden av stoffet og knyt dem sammen.

NAPIN OMPELEMINEN

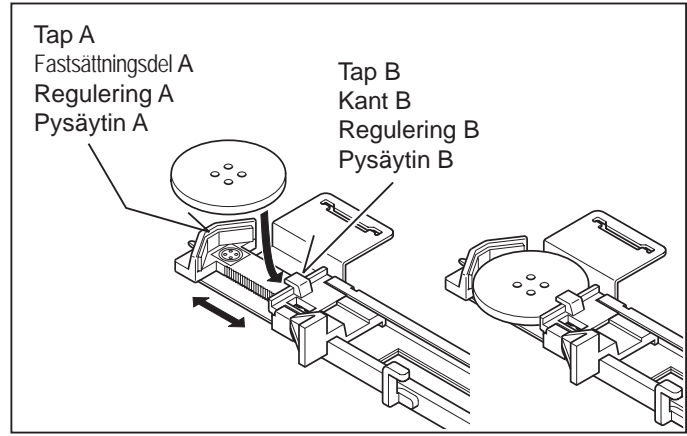


ASETUKSET: Paininjalka – Yleispaininjalka tai
Syötön säätö –

Aseta kangas ja nappi paininjalan alle. Laske paininjalka. Käännä käsipyörää varmistaaksesi, että neula osuu sekä napin vasempaan että oikeaan reikään. Säädä leveyttä, jos on tarpeen. Ompele poikki 10 tikkiä.

Jos tarvitaan vartta, aseta nuppineula napin päälle ja ompele sen yli.

Hyvä vinkki: Varmistaaksei ompeleen vedä langat kankaan nurjalle puolelle ja sido ne yhteen.



SYNING AF KNAPHULLER

BRUG AF KNAPHULSFODEN

Din maskine kan sy to forskellige bredder af almindelig knaphuller, øjknaphul og rundendede knaphuller ved hjælp af et system der måler størrelsen af knappen og herefter beregner størrelsen af knaphullet. Alt dette gøres i et enkelt trin.

SY KNAPPHÅL

ANVÄNDA KNAPPHÅLSFOTEN

Den här maskinen har knapphål med två tränbredder, skräddarknapphål och knapphål med sol och trän. Den syr med ett system som mäter knappen och sedan räknar ut hur långt knapphållet bör vara. Allt detta görs i ett steg.

SY KNAPPHULL

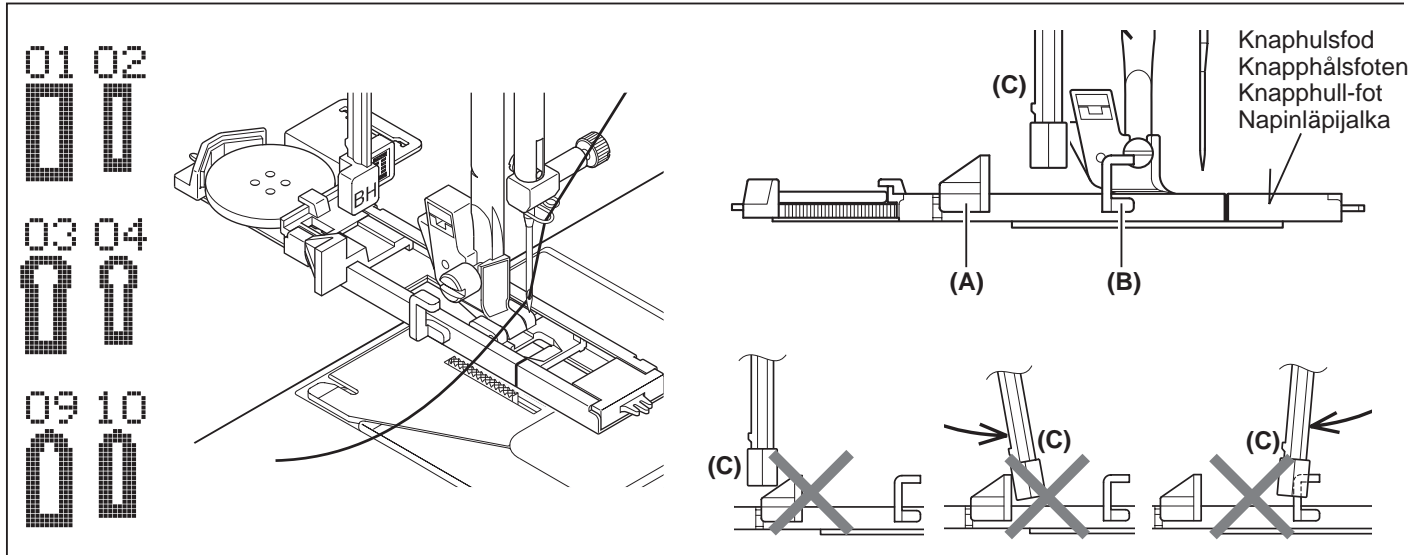
BRUK AV KNAPPHULLFOT

Maskinen din gir deg to forskjellige bredder på regels, øye- og runde knapphull sydd med foten som måler størrelsen på knappen og kalkulerer størrelsen av knappullet. Alt dette utført i en operasjon.

NAPINLÄVEN OMPELEMINEN

KÄYTTÄEN NAPINLÄPIJALCAA

Koneesi pystyy ompelemaan kahdella eri salvan leveydellä avaimenreikä- ja pyöreäpäiset napinlävet järjestelmällä, joka mittaa napin koon ja laskee napinlävelle tarvittavan koon. Ja kaikki tämä helposti yksivaiheisesti.



FREMGANGSMÅDE

* Brug et underlag af stabilisering hvor knaphullet placeres. Almindelig stabilisering kan benyttes.

* Sy et prøveknaphul på en rest af det stof du bruger. Prøv så knaphullet med den valgte knap.

1. Vælg en af knaphulssømmene.
2. Udskift trykfoden med kanphulsfoden. (Se "Skift af trykfod" på side 28 - 29.)
3. Træk knaphulsfodens bagerste del ud og ilæg knappen. (Se "Brug af knaphulsfoden" ovenfor.)

4. Sænk knaphulsarmen (C) så den rammer ned mellem stoppene (A) og (B).

SÅ HÄR GÅR DET TILL

* Lägg någon typ av förstärkningsmaterial under knapphållet på enkelt tyg, mellan tyglagen om det är dubbelt.

* Sy alltid först ett provknapphål på samma material.

1. Välj något av knapphålen.
2. Byt till knapphålsfot, se sid. 28 - 29.
3. Lägg i knappen, se ovan.

4. Drag ner knapphåls-spaken (C) så att den hamnar rakt ner någonstans mellan (A) och (B), som sedan kommer att stoppa foten, så att knapphållet får rätt längd.

FREMGANGSMÅTE

* Bruk innleggsstoff i på det området hvor knappullene er plassert. Stabilisator eller vanlig innleggsstoff kan brukes.

* Prøvesy alltid en knappull på stoffet du skal bruke. Prøv så knaphullet med valgt knapp.

1. Velg et av knappullene.
2. Skift til knappull-fot. Se "Skifte fot" på side 28 - 29.
3. Legg knappen inn i knappull-foten. (Se "Bruk av knappull-fot" over.)

4. Senk knappull-spaken (C) slik at den føres ned stående mellom stopperne (A) og (B).

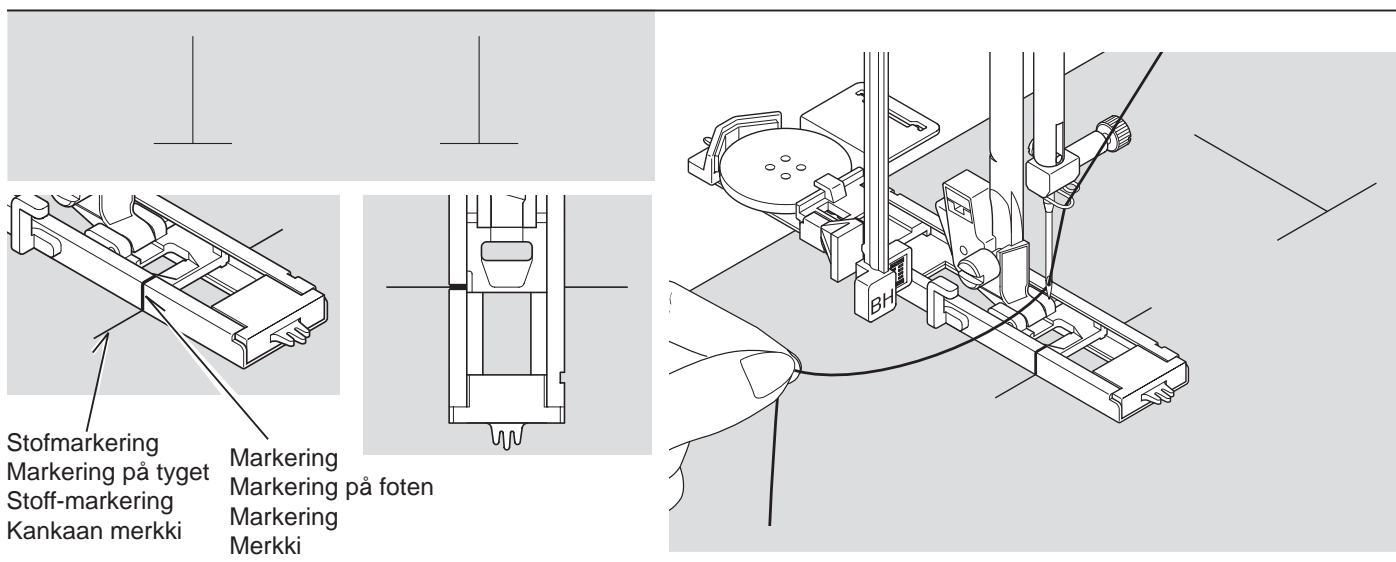
MENETELMÄ

* Käytä väliuorta siinä vaateen osassa mihin napinlävet ommellaan. Voit käyttää joko vakauttajaa tai tavallista väliuorta.

* Tee koenapinläpi käyttämäsi kankaan tilkulle. Kokeile sitten valittua nappia napinläpeen.

1. Valitse jokin napinläpimalleista.
2. Vaihda napinläprijalka. (Katso sivuilta 28 - 29 paininjalan vaihtaminen.)
3. Aseta nappi napinläprijalkaan. (Katso edeltä napinläprijalan käyttäminen.)

4. Laske napinläpivipu (C) niin, että se putoaa alas pystysuoraan pysäyttimien (A) ja (B) väliin.



5. Marker omhyggeligt hvor knaphullet skal sys.
6. Placer arbejdet under trykfoden. Træk undertråden under stoffet ca. 10 cm bagud.
7. Juster afmærkningen på sytøjet ind efter markeringerne på trykfoden, og sænk da trykfoden.

8. Start maskinen mens der holdes i overtråden.

5. Markera knapphållets placering på arbetet med krita eller självraderande penna.
6. Drag undertråden bakåt ca 10 cm och placera arbetet under pressarfoten med markeringen vid fotens markering. Sänk pressarfoten.
7. Se till att knapphållets tvärmarkering hamnar vid fotens röda markering, när foten sänks.

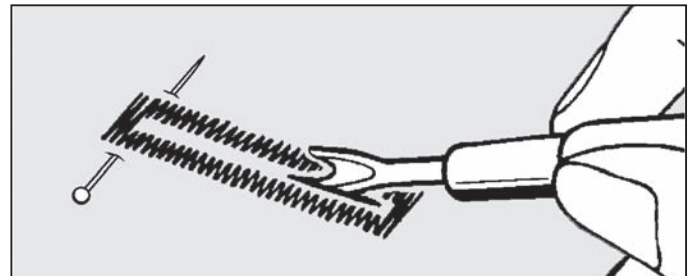
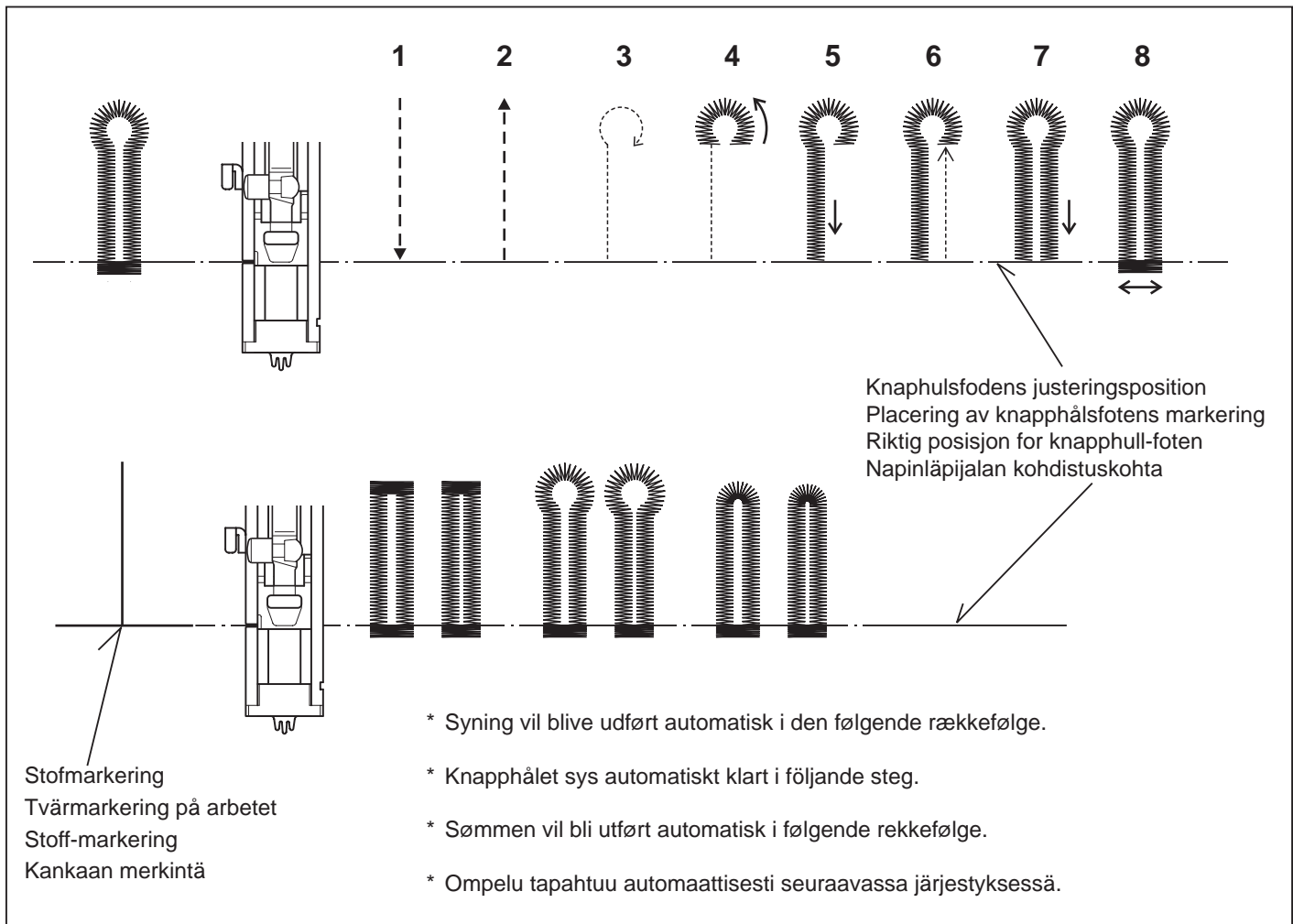
8. Håll i övertråden och starta maskinen.

5. Marker nøyaktig knapphullets posisjon på plagget.
6. Plasser stoffet under foten. Legg undertråd bakover under stoffet til en lengde på ca 4 tommer.
7. Pass på at knapphull-markeringene på stoffet er kant-i-kant med markeringene på foten, senk foten.

8. Start maskinen mens du holder i overtråden.

5. Merkitse huolellisesti napinläven paikka kankaaseen.
6. Aseta kangas paininjalan alle. Vedä ulos alalankaa kankaan alta n. 10 cm:n verran.
7. Kohdista kankaan napinläven merkki napinläpijalan merkin kohdalle ja laske sitten napinläpipaininjalka.

8. Pidä kiinni ylälangasta ja käynnistä kone.

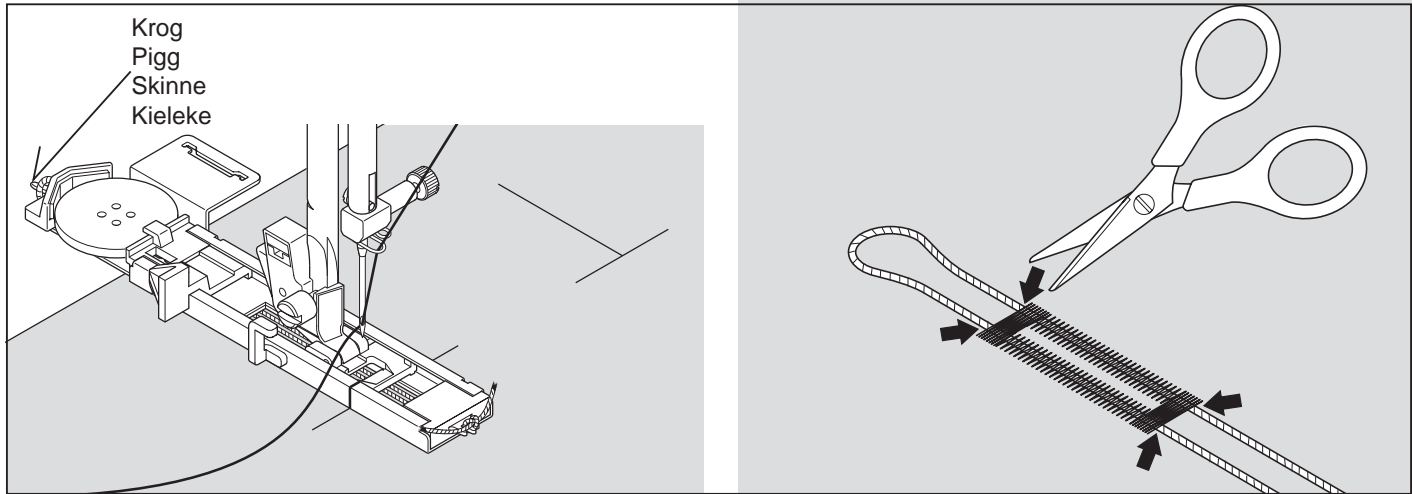


9. Når syningen er avsluttet, bruk da en opsprætter til at åbne knaphullet. Vær påpasselig med ikke at ramme sytråden.

9. När knappålet är färdigsytt, drag ner övertråden till undersidan och knyt eller fäst in med undertråden mellan tyglagen. Sätt sedan en knappål över tråsen, drag isär stolparna och skär försiktigt upp knappålet med en sprätt.

9. Når sømmen er ferdig, bruk sprettekniven for å sprette opp stoffet i midten av knaphullet. Pass på at du ikke kutter noe av sømmen.

9. Kun napinläpi on ommeltu, avaa sen keskusta ratkojalla. Varo katkaisemasta ompeleen lankaa.



KNAPHULLER MED INDLÆGSTRÅD

Sæt indlægstråden i krogen på bagsiden af knaphulsfoden og træk begge ender frem under foden som vist.

Sy knaphullet så bredden på zig-zag'en dækker indlægstråden.

Når knaphullet er syet, løsnes tråden fra krogen og ekstra tråd klippes af.

KNAPPHÅL MED ILÄGGSTRÅD

Lägg en dubbelvikt knapphålstråd eller pärlgarn över piggen på knappålsfotens bakre del.

För fram ändarna under pressarfoten och fäst dem i jacken fram. Se till att sicksackstygnen syr över tråden.

När knapphållet är färdigsytt, lossas tråden från piggen och öglan dras in.

KNAPPHULL MED INNLEGGSTRÅD

Hekt innleggstråd (hekletråd eller knappetråd) over skinnen, trekk begge trådendene forover under foten og bind sammen tråden som vist på tegningen.

Sy knaphull slik at siksakk-sømmen dekker innleggstråden.

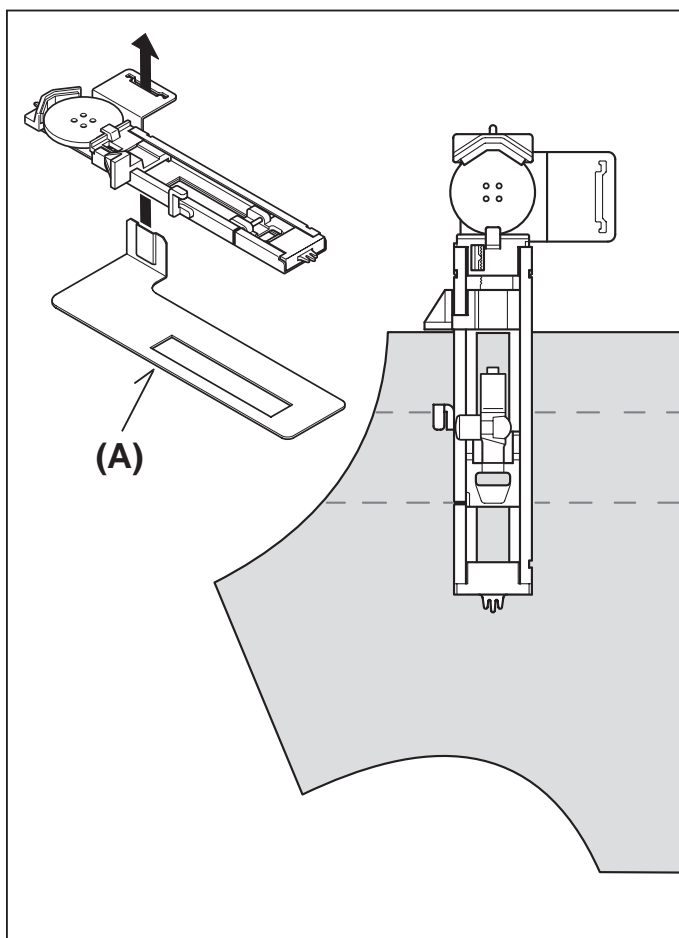
Når du er ferdig, løsner du innleggstråden fra foten og klipper av det som er til overs.

NAUHANAPINLÄVET

Koukkua täytenauha (virkkauzlanka tai napinläpisilkki) kielekkeen yli ja vedä molempien lankojen päät eteenpäin jalan alle ja sido nauha kuten kuvassa osoitetaan.

Ompele napinläpi niin, että siksakpistot peittävät nauhan.

Kun työ on valmis, vapauta nauha jalasta ja napsaise poikki liika pituus.



SYNING AF KNAPHULLER I STOFFER, DER ER SVÆRE AT FREMFØRE

Når der sys knaphuller i stoffer, der er svære at fremføre, eller langs med kanten af beklædningsgenstande i flere lag, skal du fastgøre underpladen (A) til knaphulsfoden, som vist på tegningen, for at sy perfekte knaphuller.

Læg stoffet mellem underpladen og knaphulsfoden

SY KNAPPHÅL I SVÅRA MATERIAL

När knapphål skall sys i kanten av många lager tyg eller i "svåra" material, sätter man fast underplattan (A) på knapphålsfoten, som bilden visar, för att kunna sy perfekta knapphål.

Placera tyget mellan fot och platta.

KNAPPHULL PÅ STOFF SOM ER VANSKELIG Å SY

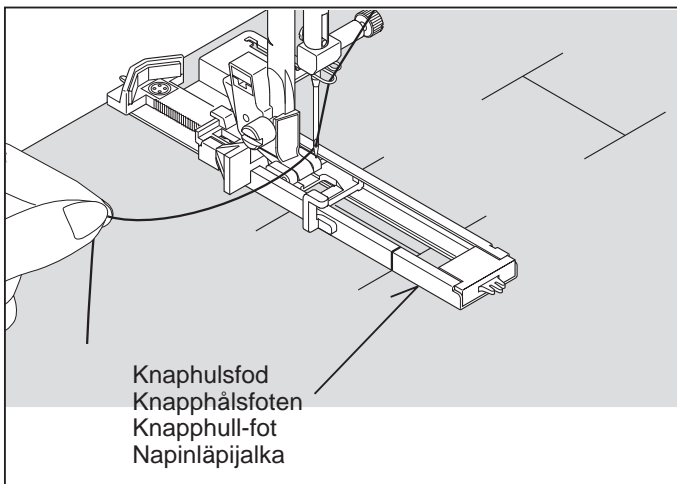
Hvis du syr knapphull på stoff som er vanskelig å sy eller langs kanten på plagg med flere lag, fester du underplaten (A) på knapphullsfoten, som vist på illustrasjonen, for å få perfekte knapphull.

Plasser stoffet mellom underplaten og knapphullsfoten.

NAPINLÄVET HANKALIIN KANKAISIIN

Kun ompelet napinläpiä hankaliin kankaisiin tai monen kangaskeroksen läpi, kiinnitä napinläpijalan alle alalevy kuvan mukaisesti (A).

Pane kangas tämän levyn ja napinläpijalan väliin.



MANUELLE KNAPHULLER

* Brug den automatiske knaphulsfod op til 45 mm (1 ¾") i længden, men sænk ikke knaphulsarmen eller vil der lyde et bip.

* Brug satinfoden ved større knaphuller.

* Marker omhyggeligt placeringen af knaphullet på lædestykket. Placer stoffet med markeringen under knaphulsfoden. Placer foden således at nålen rammer stoffet i starten af knaphullet.

①	06 	
②	07 	
③	08 	
④	 	

FREMGANGSMÅDE

1. Start maskinen for at danne den første trense og venstre side af knaphullet.
2. Sy anden trense og sy baglæns indtil nålen når starten af knaphullet.
3. Sy forlæns indtil afslutningen på knaphulsmarkeringen for at færdiggøre knaphullet.
4. Tryk tilbagesyningstasten for at hæfte.

BEMÆRK: Hvis stinglængden er manuelt sat til 0,75 (mm) ved trin 1, sæt da også stinglængden til 0,75 (mm) ved trin 3.

MANUELLT KNAPPHÅL

* Använd den automatiska knapphålsfoten upp till 1 3/4" (45 mm) i långa knapphål, men drag inte ner knapphållsspaken, för då hörs en signal.

* Använd dekorsömsfoten till större knapphål.

* Markera noga ut knapphållets längd på arbetet. Placera arbetet med markeringen under knapphålsfoten. Drag foten framåt så att nålen går ner i arbetet i början av knapphållet.

MANUELT KNAPPHULL

* Bruk automatknapphull-foten opp til 1 3/4" (45 mm) lengde, men ikke senk knapphull-hendelen ellers vil du høre en lyd.

* Bruk plattsøm-foten til å lage større knapphull.

* Marker nøye knapphull-lengden på stoffet ditt. Plasser stoffet med det oppmerkede knapphull under knapphull-foten. Før foten framover slik at nålen går ned i stoffet ved starten av knappullet.

MANUAALINEN NAPINLÄPI

* Käytä automaattista napinläpijalkaa aina 45 mm:n (1 3/4") pituisiin napinreikiin, mutta älä laske napinläpivipua tai muuten kuuluu piippausääni.

* Käytä suurempiin napinläpiin laakaommeljalkaa.

* Merkitse huolellisesti napinläven pituus kankaalle. Aseta kangas napinläpimerkintöineen napinläpijalan alle. Liu'uta jalkaa eteenpäin niin, että neula lävistää kankaan napinläven alussa.

SÅ HÄR GÖR MAN

1. Starta maskinen och sy första tränsen och vänster stolpe på knapphållet.
2. Sy andra tränsen och sy bakåt till första tränsen.
3. Sy framåt till andra tränsen.
4. Tryck in backknappen för att fästa knapphållet.

BEMÆRK: Hvis stinglængden er manuelt sat til 0,75 (mm) ved trin 1, sæt da også stinglængden til 0,75 (mm) ved trin 3.

FREMGANGSMÅTE

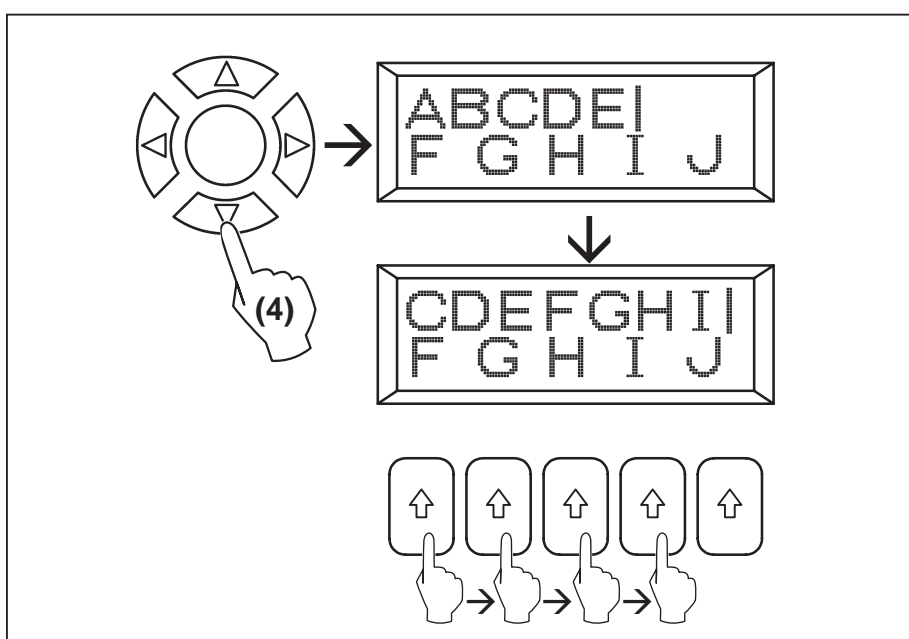
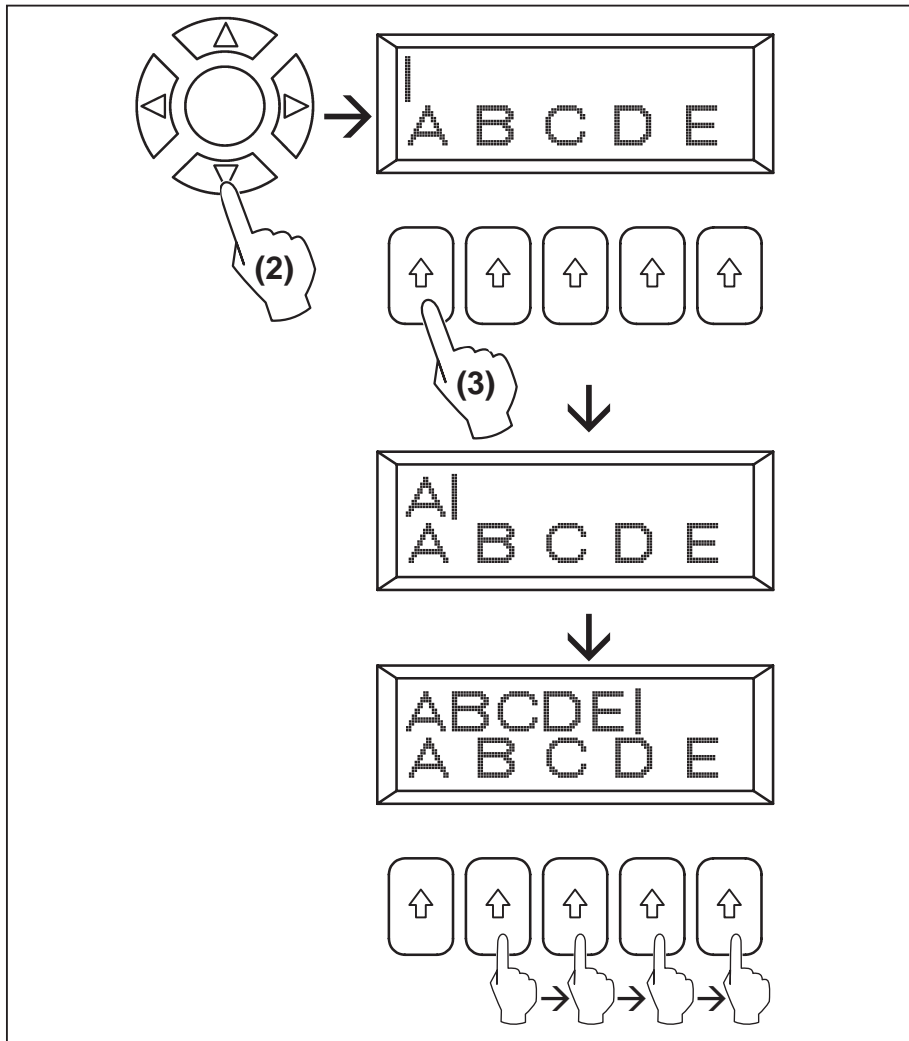
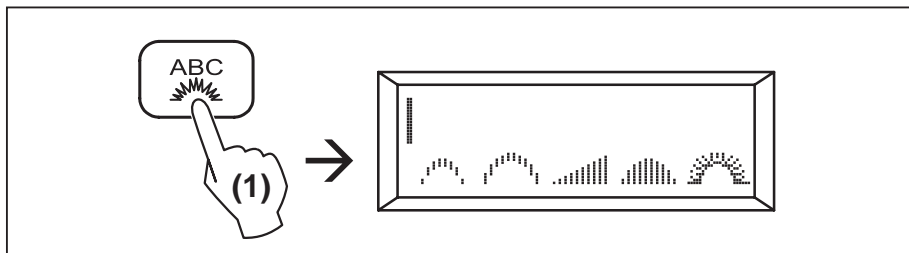
1. Slå på maskinen og lag den første regels og venstre stolpe av knappullet.
2. Sy andre regels bakover til nålen når starten av knappullet.
3. Sy forover til enden av knappull-markeringen for å fullføre knappullet.
4. Trykk på returtasten for å feste sømmen.

MERK: Hvis stinglængden er manuelt satt på 0,75 (mm) for trinn 1, still den på 0,75 (mm) for trinn 3 også.

MENETTELYTAPA

1. Käynnistä kone ja tee ensimmäinen salpa ja napinläven vasen sivu.
2. Ompele toinen salpa ja tikkaa takaperin, kunnes neula on napinläven alussa.
3. Ompele eteenpäin napinläven merkin loppuun asti tehdäksesi napinläven valmiiksi.
4. Paina taaksepäin ompelun kytkintä varmistaaksesi tikit.

HUOMAA: Jos pistonpituus on manuaalisesti asetettu ensimmäisessä vaiheessa kohtaan 0,75 mm, aseta pistonpituus kohtaan 0,75 mm myös vaihetta 3 varten.



SYNING AF BOGSTAVER OG DEKORATIVE SØMME

De dekorative sømme og bogstavmønstre, der findes her, kan sys som et enkelt mønster eller sys gentagne gange ved at trykke på knappen til kontinuerlig syning.

De dekorative sømme og bogstaverne kan også kombineres i en mønsterkombination, der kan sys en enkelt gang eller gentagne gange.

VALG AF BOGSTAVER OG DEKORATIVE SØMME

- (1) Tryk på knappen til dekorative sømme og bogstaver, hvorefter de første fem sømme vises i nederste række i displayet.
- (2) Tryk op eller ned på rulleknappen, hvorefter der vises en ny gruppe sømme i displayet.
- (3) Når den ønskede søm vises, skal du trykke på flerfunktionsknappen under sømmen, hvorefter den valgte søm vises til venstre i øverste række.

- (4) Fortsæt med at vælge yderligere sømme på samme måde. Maskinen kan huske op til 20 sømme.

Bemærk! Der vises op til fire dekorative sømme og op til syv bogstaver i øverste række. Hvis der vælges flere sømme/bogstaver, forsvinder de tidligere valgte fra displayet. Du kan tjekke dem ved at trykke på markørknapperne, som vist i følgende afsnit.

SY BOKSTÄVER OCH DEKORSÖMMAR

Dekorsömmar och bokstäver som finns i maskinen kan sys en och en eller som ett fortlöpande mönster genom att trycka på knappen för fortlöpande söm.

Dessa sömmar och bokstäver kan också kombineras till ord och bårder, som kan sys en eller flera gånger.

VÄLJA BOKSTÄVER OCH DEKORSÖMMAR

- (1) Tryck på bokstavs- och dekorsömsknappen, så visas de första 5 sömmarna på raden längst ner på displayen.
- (2) Tryck på pilknapp upp eller ner, så visas nya sömgrupper på displayen.
- (3) När den önskade sömmen visas, trycker man på flerfunktionsknappen under sömmen och då syns sömmen till vänster uppe på displayen.

- (4) Fortsätt att välja söm eller bokstav på samma sätt. Upp till 20 sömmar / bokstäver får rum i minnet.

Obs! Upp till 4 dekorsömmar och upp till 7 bokstäver får plats på displayens övre rad. Om fler sömmar eller bokstäver väljs, försvinner de först valda sömmarna från displayen. Men genom att trycka på pilknapparna vänster / höger, som beskrivs på nästa sida, kan man gå igenom dem igen.

SYING AV BOKSTAVER OG DEKORATIVE MØNSTRE

Mønstrene for dekorative sting og bokstaver kan syes som et enkelt mønster eller syes gjentatte ganger ved å trykke på tasten for kontinuerlig sying.

Disse stingene og bokstavene kan også kombineres i en streng, og danne en sekvens som kan syes en gang eller gjentatte ganger.

VELGE BOKSTAVER OG DEKORATIVE MØNSTRE

- (1) Trykk på tasten for dekorative sting og bokstaver, så vil de 5 første mønstrene vises på den nedre kolonnen i displayet.
- (2) Trykk for å bla ned eller opp, så får du se en ny mønstergruppe i displayet.
- (3) Når ønsket mønster vises, trykker du på multifunktionsknappen under mønsteret, så vil det valgte mønsteret vises på venstre side av den øvre kolonnen.

- (4) Fortsett å velge ønskede mønstre ifølge denne prosedyren. Du kan lagre opptil 20 mønstre.

Merk: Opptil 4 dekorative mønstre og opptil 7 bokstavmønstre vises i den øvre kolonnen. Hvis du velger flere mønstre, vil de tidligere valgte mønstrene forsvinne fra displayet. Du kan kontrollere dem ved å trykke på markørtastene. Dette blir beskrevet i neste del.

KIRJAIMET JA KORISTEOMPELEET

Nämä koristeompeleet ja kirjaimet voi ommella joko yksittäisinä tai jatkuvana ompeleena. Aktivoi jälkimmäisessä tapauksessa jatkuva ompelu painamalla ko. kytkintä.

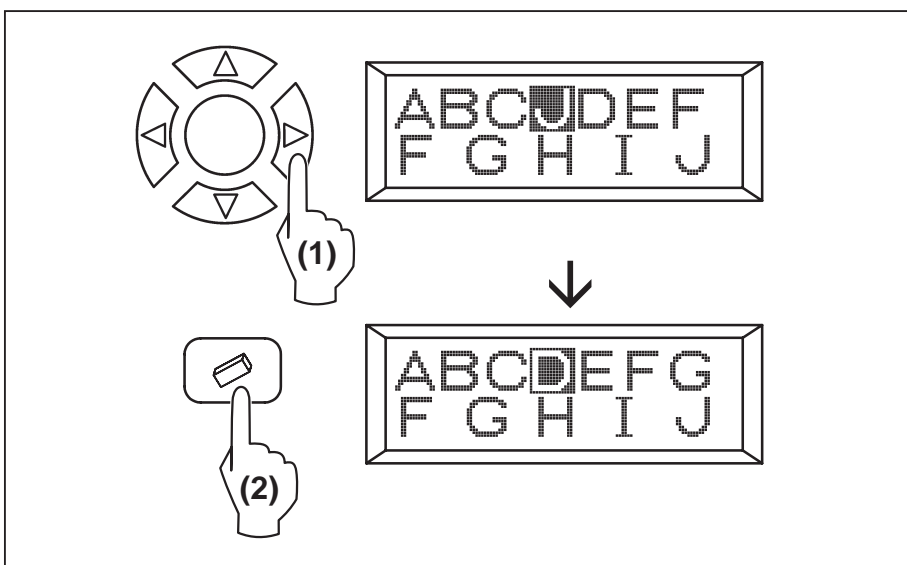
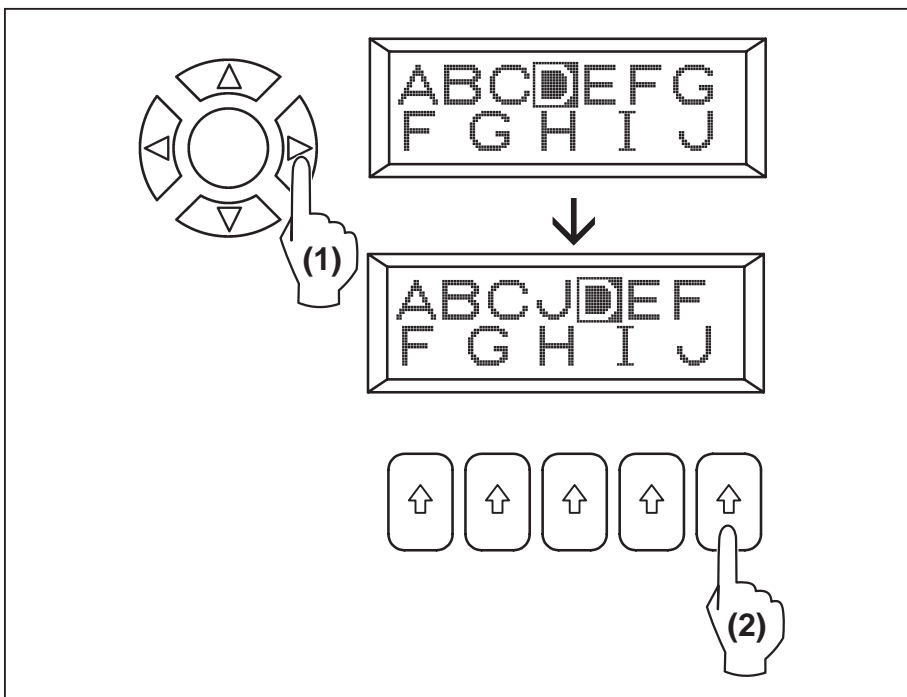
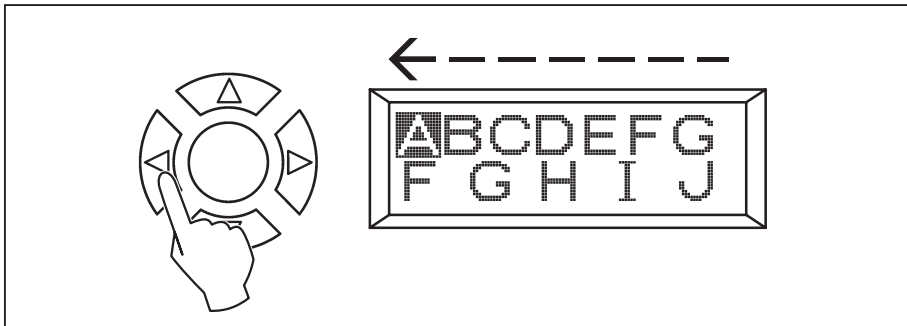
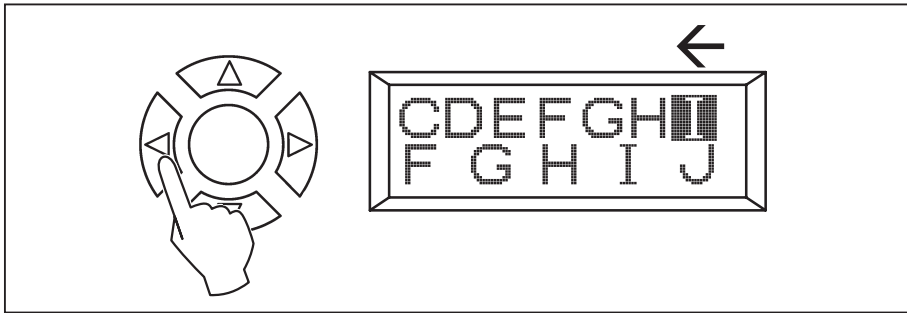
Näitä ompeleita ja kirjaimia voi yhdistellä keskenään, ja myös tällaisen yhdistelmän voi ommella joko yksittäisenä tai jatkuvana.

KIRJAINEN JA KORISTEOMPELEIDEN VALINTA

- (1) Paina koristeompeleiden ja kirjainten kytkintä, niin viisi ensimmäistä ommelta ilmestyy näytön alapalkkiin.
- (2) Paina selailukytkintä (ylös tai alas), niin uusi ommelryhmä ilmestyy näytölle.
- (3) Kun haluttu ommel tulee näkyviin, paina sen alapuolella olevaa monitoimikytkintä, niin ommel ilmestyy yläpalkin vasempaan reunaan.

- (4) Jatka ompeleiden valintaa samaan tapaan. Muistiin mahtuu enintään 20 ommelta.

Huom: Yläpalkissa voi näkyä enintään neljä koristeommelta ja enintään 7 kirjainta. Jos valitset useampia ompeleita, aiemmin valitut häviävät näytöltä. Voit katsoa niitä painamalla osoitinkytkimiä seuraavassa esitetyllä tavalla.



FLYTNING AF MARKØREN

Når sømmene er valgt, flytter markøren til højre for de valgte sømme. Tryk på den venstre markørknop. Markøren flytter til venstre, og markørpositionen fremhæves.

Markøren bruges til at tjekke de valgte sømme, slette sømme, indsætte sømme eller ændre indstillingerne for hver søm, som beskrevet herunder.

KONTROL AF VALGTE SØM

Hvis der vælges flere sømme, forsvinder de tidligere valgte sømme fra displayet. Du kan tjekke dem ved at flytte markøren til venstre.

INDSÆTTELSE AF SØMME

(1) Flyt markøren til højre for den søm, hvor du vil indsætte en ny søm.

(2) Vælg sømmen, hvorefter den indsættes lige foran den fremhævede søm.

SLETNING AF SØMME I HUKOMMELSEN

(1) Flyt markøren til den søm, du vil slette.

(2) Tryk på knappen til frigørelse af hukommelsen, hvorefter sømmen slettes, og markøren flytter til næste søm.

FLYTTA MARKÖREN

När dekorsömmar / bokstäver väljs, flyttas markören till höger om sömmarna. Tryck på vänster pilknapp. Markören flyttas då till vänster och lyser.

Markören används till att kontrollera vald dekorsöm, radera dekorsömmar, sätta in en dekorsöm eller förändra en dekorsöm. Detta beskrivs i följande stycken.

KONTROLLERA SÖMMAR

Om många dekorsömmar valts, försvinner några från displayen. Men de kan kontrolleras genom att man flyttar markören till vänster.

SÄTTA IN SÖMMAR

(1) Flytta markören så att den kommer att stå till höger om den dekorsöm som skall sättas in.

(2) Välj dekorsöm och den hamnar framför markören.

RADERA SÖMMAR UR MINNET

(1) Flytta markören till den dekorsöm eller bokstav som skall tas bort.

(2) Tryck på knappen som raderar. Dekorsömmen eller bokstaven raderas och markören flyttas till nästa dekorsöm.

FLYTTE MARKØREN

När du har valgt mønstre, flyttes markøren til høyre side av de valgte mønstrene. Trykk på den venstre markørknappen. Markøren vil flytte seg mot venstre, og markørposisjonen blir opplyst.

Markøren brukes for å kontrollere mønstrene, slette mønstre, sette inn mønstre eller endre innstillingene til hvert mønster. Dette blir beskrevet nedenfor.

KONTROLLERER VALGTE MØNSTRE

Når du velger flere mønstre, vil de tidligere valgte mønstrene forsvinne fra displayet. Du kan kontrollere dem ved å bevege markøren mot venstre.

SETTE INN MØNSTRE

(1) Flytt markøren til høyre for mønsteret, der du vil sette inn et mønster.

(2) Velg mønsteret, så blir det satt inn rett foran det markerte mønsteret.

SLETTE LAGRET MØNSTER

(1) Flytt markøren til mønsteret du vil slette.

(2) Trykk på tasten for å slette minnet, så blir mønsteret slettet og markøren flytter seg til neste mønster.

OSOITTIMEN SIIRTÄMINEN

Kun valitset ompeleen, osoitin siirtyy valittujen ompeleiden oikealle puolelle. Paina vasenta osoitinkytkintä. Osoitin siirtyy vasemmalle, ja sen sijaintikohta valaistuu.

Osoittimen avulla selataan valittuja ompeleita, poistetaan ompeleita, lisätään ompeleita yhdistelmään sekä muutetaan ompeleiden säätöjä.

VALITTUJEN OMPELEIDEN SELAAMINEN

Kun valitset uusia ompeleita, aiemmin valitut häviävät näytöltä. Voit selata niitä siirtämällä osoitinta vasemmalle.

KUUIOIDEN LISÄÄMINEN

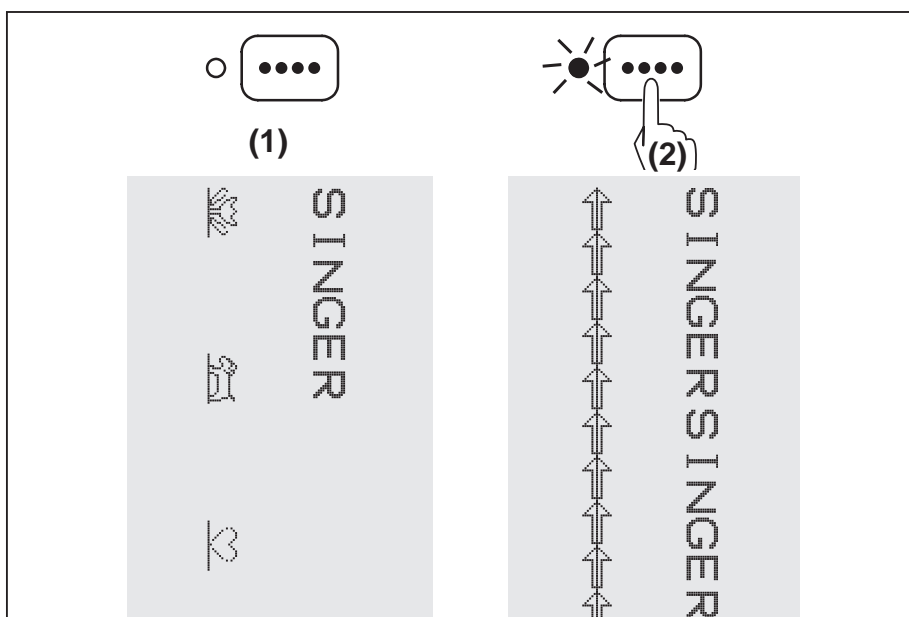
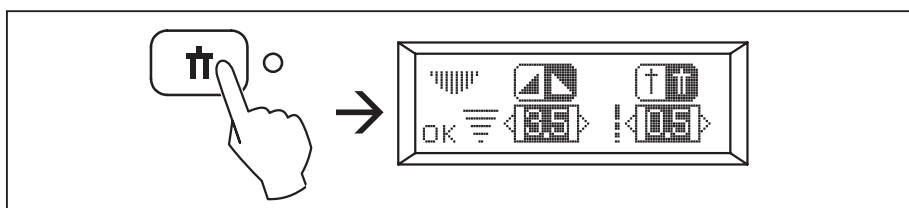
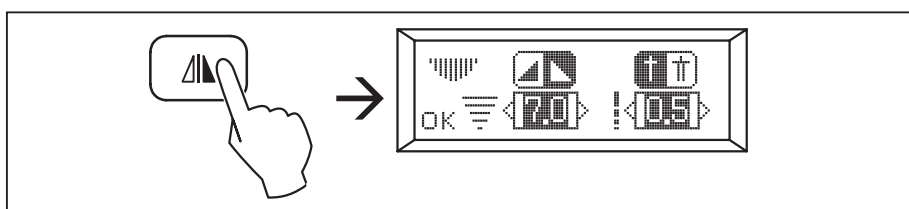
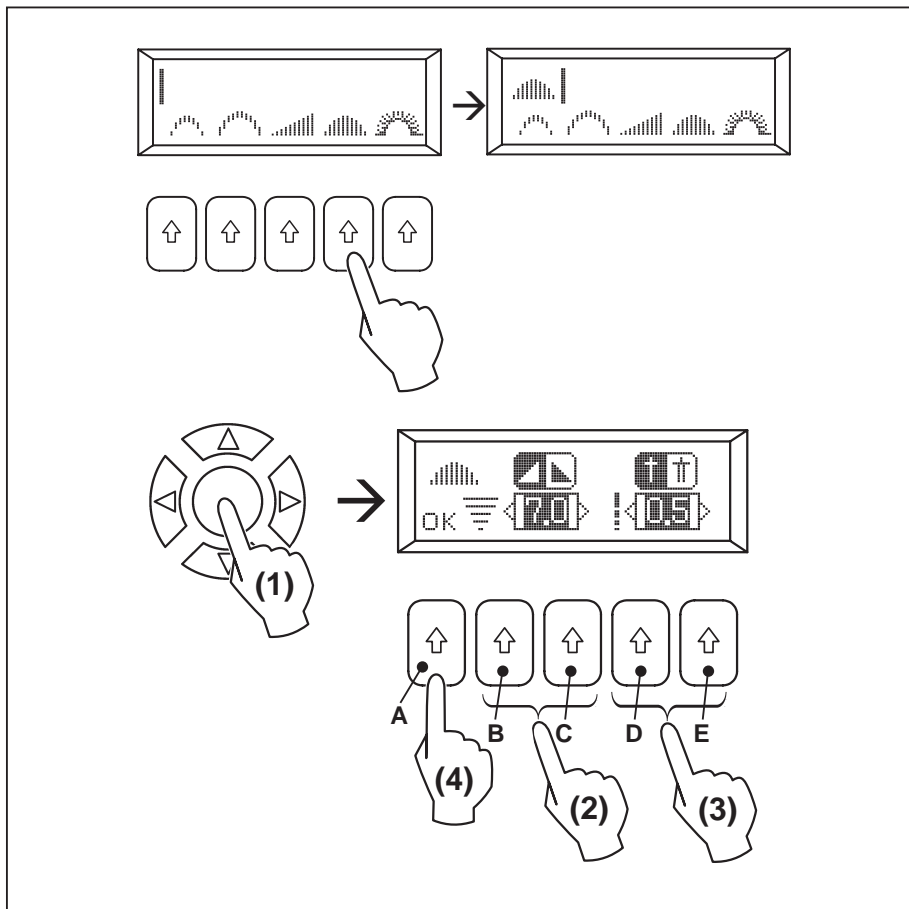
(1) Siirrä osoitin sen ompeleen kohdalle, jonka edelle haluat lisätä uuden ompeleen.

(2) Valitse ommel, ja se lisätään valaistun ompeleen edelle.

KUVION POISTAMINEN MUISTISTA

(1) Vie osoitin poistettavan ompeleen kohdalle.

(2) Paina muistin tyhjennyskytkintä. Ommel poistetaan, ja osoitin siirtyy seuraavan ompeleen kohdalle.



INDIVIDUELLE INDSTILLINGER FOR DEKORATIVE SØMME

Indstillingerne for stinglængde, stingbredde, spejlvending og tvillingenål kan ændres for syning af dekorative sømme, men ikke for bogstavmønstre:

A. INDSTILLINGER FOR STINGBREDDE OG STINGLÆNGDE

Når der vælges en søm, bliver den automatisk syet med standardindstillingerne for stinglængde og stingbredde. Standardindstillingerne vises som fremhævede tal. Du kan ændre disse ved at trykke på flerfunktionsknapperne:

- (1) Tryk på centerknappen, inden du går til følgende trin.
- (2) Tryk på knappen (B) for at indsnævre bredden og på knappen (C) for at udvide bredden.
- (3) Tryk på knappen (D) for at afkorte længden og på knappen (E) for at øge længden.
- (4) Når du har udført trinene, skal du trykke på flerfunktionsknappen (A) herunder for at markere "OK" og gemme indstillingerne i hukommelsen.

BEMÆRK! *Når der ikke kan justeres yderligere, vil du høre flere bip-lyde.

B. INDSTILLINGEN SPEJLVENDING

Du kan vælge at spejlvende en valgt søm ved at trykke på knappen til spejlvending, hvis ikonet for spejlvending vises i displayet.

C. INDSTILLINGEN TVILLINGENÅL

Du kan vælge tvillingenål-funktionen ved at trykke på knappen til tvillingenål, hvis ikonet for tvillingenål vises i displayet. Ved at gøre dette reduceres stingbredden automatisk, og brækkede nåle og mulig skade på maskinen undgås.

ENKELT CYKLUS ELLER KONTINUERLIG SYNING

- (1) Maskinen syr automatisk en komplet mønstercyklus og standser derefter.
- (2) Tryk på knappen til kontinuerlig syning, hvorefter lysdioden tændes. Mønsterstrengen sys kontinuerligt, indtil du standser maskinen.

EGNA INSTÄLLNINGAR AV DEKORSÖMMAR

Stygnbredd, stygnlängd, spegelvändning och tvillingnålsval kan ändras efter egna önskemål, på dekorsömmar, men inte på bokstäver:

A. STYGNBREDD OCH LÅNGDINSTÄLLNINGAR

När en dekorsöm valts, sys sömmen med förinställd stygnbredd och längd. Inställningarna visas upplysta. Men man kan ändra inställningarna med hjälp av flerfunktionsknapparna:

- (1) Innan man ändrar, trycker man på mittknappen.
- (2) Tryck på knapp (B) för att få en smalare söm och på knapp(C) för att få en bredare söm.
- (3) Tryck på knapp (D) för att få kortare stygn och på knapp (E) för att få längre stygn.
- (4) När ändringarna är gjorda, trycker man på knapp (A) under OK för att spara ändringarna.

Obs! * Om man inte kan göra mer ändringar hörs flera pipjud.

B. SPEGELVÄNDA EN SÖM

Om symbolen för spegelvänd syns på displayen, kan dekorsömmen vändas genom ett tryck på spegelvändsknappen.

C. INSTÄLLNING FÖR TVILLINGNÅL

Om symbolen för tvillingnål syns på displayen kan sömmen sys med tvillingnål. Genom att trycka på tvillingnålsknappen minskar stygnbredden automatiskt, så att nålar och stygnplåt inte skadas vid sömnaden.

SY ENSTAKA ELLER FORTLÖPANDE MÖNSTER

- (1) Maskinen syr den inprogrammerade sömsekvensen eller ordet en gång och stannar.
- (2) Tryck på knappen för fortlöpande söm, så tänds LED-ljuset. Maskinen syr nu sömsekvensen eller ordet flera gånger tills man själv stannar maskinen.

INDIVIDUELLE INNSTILLINGER AV DEKORATIVE STINGMØNSTER

Innstillinger av stinglengde, stingbredde, speilbilde og tvillingnål kan endres for dekorative stingmønstre, bortsett fra bokstavmønstre:

A. INNSTILLINGER FOR STINGBREDD OCH STINGLENGDE

Når du har valgt et mønster, vil maskinen automatisk sy med standardinnstillinger for stinglengde og stingbredde. Standardinnstillingene blir indikert som opplyste tall. Du kan endre innstillingene ved å trykke på multifunksjonstastene:

- (1) Før du gjør de følgende trinnene, trykker du på den midtre tasten.
- (2) Trykk på tast (B) for smalere og tast (C) for bredere stingbredde.
- (3) Trykk på tast (D) for kortere og tast (E) for lengre stinglengde.
- (4) Etter at du har fullført følgende trinn, trykker du på multifunksjonstasten (A) under "OK" for å lagre innstillingene.

MERK: *Hvis det ikke er mulig å gjøre flere justeringer, vil du høre flere pip.

B. INNSTILLINGER FOR SPEILBILDE

Speilbilde av et valgt mønster kan velges ved å trykke på tasten for speilbilde, hvis speilbildeikonet vises i displayet.

C. INNSTILLINGER FOR TVILLINGNÅL

Du kan velge tvillingnålmodus ved å trykke på tasten for tvillingnål, hvis tvillingnålikonet vises i displayet. Hvis du gjør det, vil du automatisk redusere stingbredden og spare deg for ødelagte nåler og mulige skader på maskinen.

ENKEL SYKLUS ELLER KONTINUERLIG SYING

- (1) Maskinen syr automatisk en fullstendig syklus av mønsterstrengen og stopper.
- (2) Hvis du trykker på tasten for kontinuerlig sying, vil LED-lampen slås på. Mønsterstrengen blir da sydd kontinuerlig helt til du stopper maskinen.

KORISTEOMPELEIDEN MUOKKAAMINEN

Voit muuttaa koristeompeleiden piston pituuden ja leveyden, peilikuvan ja kaksoisneulan säätöjä. Kirjainten säätöjä ei voi muuttaa.

A. PISTON LEVEYDEN JA PITUUDEN SÄÄTÄMINEN

Kun valitset ompeleen, ovat piston leveys ja pituus automaattisesti valittuina. Valaistut numerot osoittavat oletussäädöt. Voit muuttaa säätöjä painamalla monitoimikytkimiä:

- (1) Paina ensin keskikytkintä ja sitten muita kytkimiä seuraavasti.
- (2) Paina kytkintä (B), kun haluat kaventaa pistoa ja kytkintä (C), kun haluat leventää sitä.
- (3) Paina kytkintä (D), kun haluat lyhentää pistoa ja kytkintä (E), kun haluat pidentää sitä.
- (4) Paina lopuksi monitoimikytkintä (A), niin säädöt tallentuvat muistiin.

HUOM: Kone antaa äänimerkin, jos et voi enää säätää enempää.

B. PEILIKUVA

Voit muuttaa valittuna olevan ompeleen peilikuvaksi painamalla peilikuvakytkintä, jos se on näkyvässä näytöllä.

C. KAKSOISNEULA

Voit valita kaksoisneulatoiminnon painamalla kyseistä kuvaketta, jos se on näkyvässä näytöllä. Tällöin pisto kapenee automaattisesti. Tällä tavoin estetään neulan iskeytyminen pistolevyyn.

YKSITTÄINEN KUVIO TAI JATKUVA OMPELU

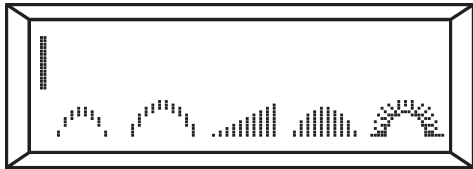
- (1) Kone ompele yhden mallikerran ja pysähtyy.
- (2) Paina jatkuvan ompelun kytkintä, niin LED-valo syttyy. Kone tekee ommelta jatkuvana, kunnes pysäyttät koneen.

DIAGRAM OVER BOGSTAVER OG DEKORATIVE SØMME
TABELL ÖVER BOKSTÄVER OCH DEKORSÖMMAR
TABELL OVER BOKSTAVER OG DEKORATIVE MØNSTRE
KIRJAIMET JA KORISTEOMPELEET - TAULUKKO

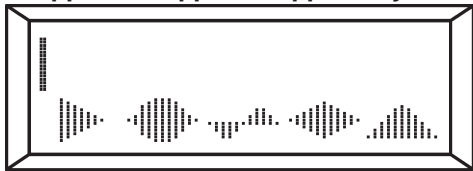
Knap til funktionen bogstaver og dekorative sømme
Bokstavs- og dekorsømsknapp
 Tast for bokstav- og dekorativt mønstermodus
 Kirjainten ja koristeompeleiden kytkin



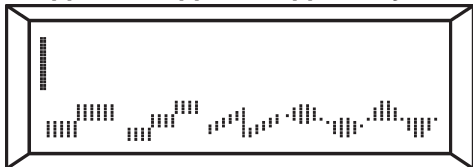
Gruppe 1 / Grupp 1 / Gruppe 1 / Ryhmä 1



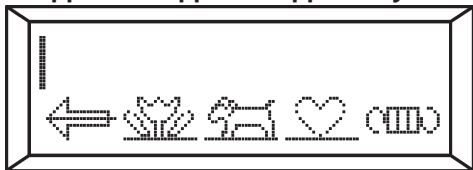
Gruppe 2 / Grupp 2 / Gruppe 2 / Ryhmä 2



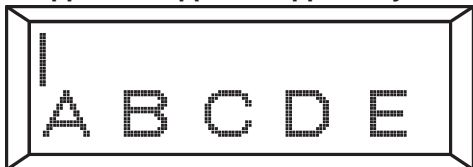
Gruppe 3 / Grupp 3 / Gruppe 3 / Ryhmä 3



Gruppe 4 / Grupp 4 / Gruppe 4 / Ryhmä 4



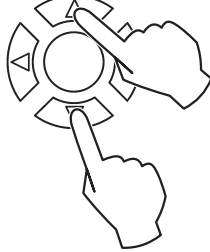
Gruppe 5 / Grupp 5 / Gruppe 5 / Ryhmä 5



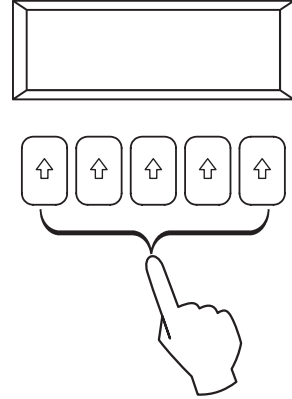
Gruppe 6 / Grupp 6 / Gruppe 6 / Ryhmä 6



Lodret rulleknapp
 Pilknappar, upp/ner
 Taster for å bla vertikalt
 Selailukytkimet (ylös ja alas)



Flerfunksjonsknapper
 Flerfunksjonsknappar
 Multifunksjonstaster
 Monitoimikytkimet



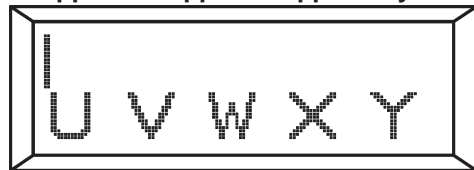
Gruppe 7 / Grupp 7 / Gruppe 7 / Ryhmä 7



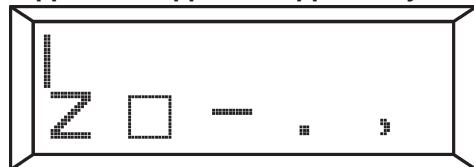
Gruppe 8 / Grupp 8 / Gruppe 8 / Ryhmä 8



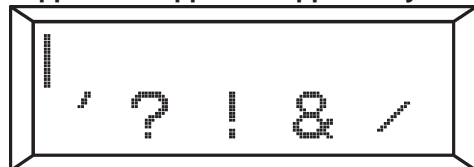
Gruppe 9 / Grupp 9 / Gruppe 9 / Ryhmä 9



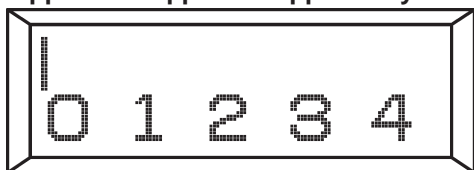
Gruppe 10 / Grupp 10 / Gruppe 10 / Ryhmä 10



Gruppe 11 / Grupp 11 / Gruppe 11 / Ryhmä 11



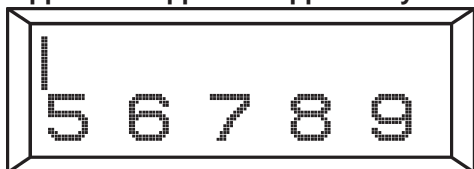
Gruppe 12 / Grupp 12 / Gruppe 12 / Ryhmä 12



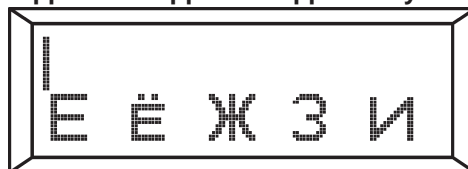
Gruppe 20 / Grupp 20 / Gruppe 20 / Ryhmä 20



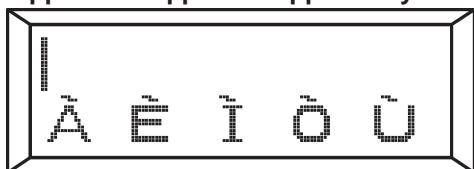
Gruppe 13 / Grupp 13 / Gruppe 13 / Ryhmä 13



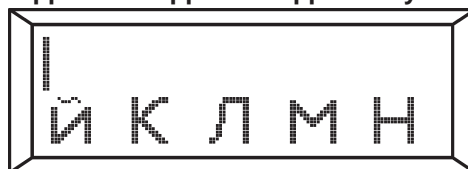
Gruppe 21 / Grupp 21 / Gruppe 21 / Ryhmä 21



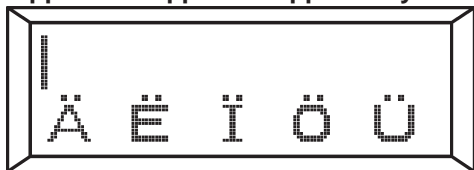
Gruppe 14 / Grupp 14 / Gruppe 14 / Ryhmä 14



Gruppe 22 / Grupp 22 / Gruppe 22 / Ryhmä 22



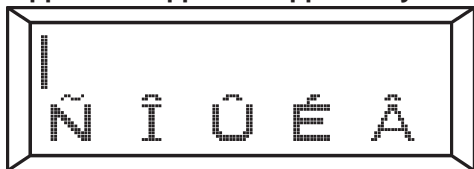
Gruppe 15 / Grupp 15 / Gruppe 15 / Ryhmä 15



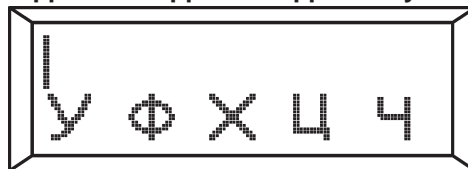
Gruppe 23 / Grupp 23 / Gruppe 23 / Ryhmä 23



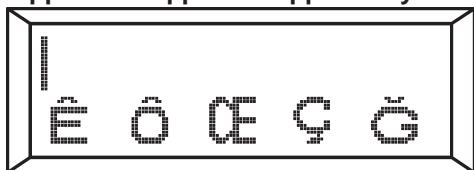
Gruppe 16 / Grupp 16 / Gruppe 16 / Ryhmä 16



Gruppe 24 / Grupp 24 / Gruppe 24 / Ryhmä 24



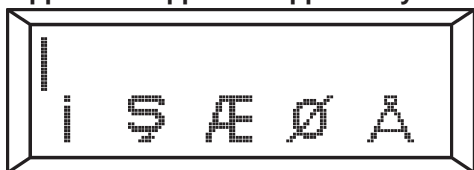
Gruppe 17 / Grupp 17 / Gruppe 17 / Ryhmä 17



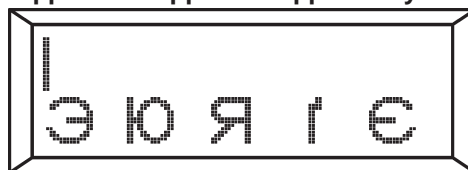
Gruppe 25 / Grupp 25 / Gruppe 25 / Ryhmä 25



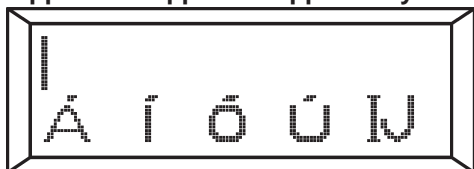
Gruppe 18 / Grupp 18 / Gruppe 18 / Ryhmä 18



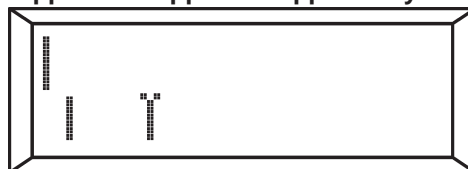
Gruppe 26 / Grupp 26 / Gruppe 26 / Ryhmä 26

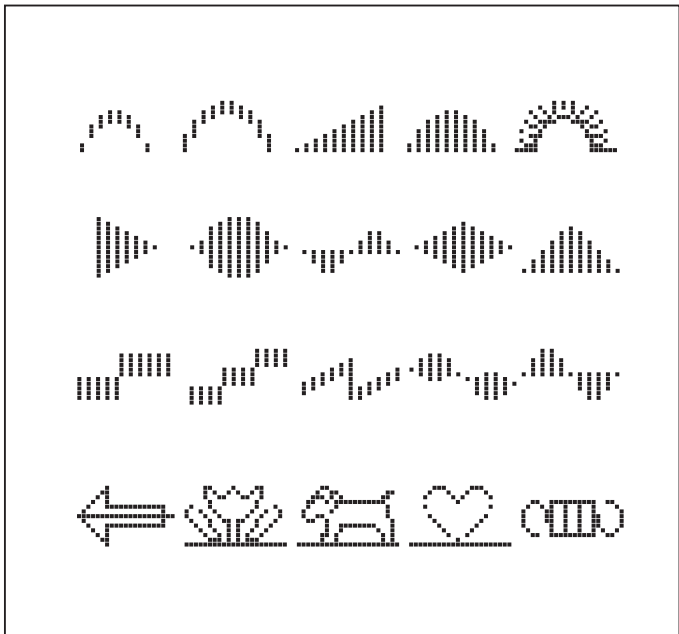


Gruppe 19 / Grupp 19 / Gruppe 19 / Ryhmä 19



Gruppe 27 / Grupp 27 / Gruppe 27 / Ryhmä 27





DEKORATIVE SØMME

INDSTILLINGER :Trykfod - applikationsfod
:Trådspænding - AUTO

Der findes 20 forskellige pyntesømme. Følgende er eksempler på, hvordan du bruger og syr sømmene. Du kan benytte andre sømme på tilsvarende måde.

- * Sy en prøve af den valgte søm på et lille stykke af stoffet først.
- * Undersøg om der er undertråd nok før start, så du ikke løber tør undervejs.
- * Formindsk overtrådsspændingen en anelse.

Hjælpefuldt tip: For et pænere udseende prøv da at mindske (-) trådspændingen en anelse.

DECORATIEVE STEKEN

INSTÄLLNINGAR

Pressarfot: Dekorsömsfot
Trådspanning: AUTO

Det finns 20 valbara dekorsömmar. Här kommer några förslag på hur de sys och kan användas. Man kan använda andra sömmar på samma sätt.

- * Man skall alltid sy ett prov med sömmen på en bit av tyget som sedan skall användas.
- * Kontrollera alltid att det finns tillräckligt med undertråd innan sömnaden påbörjas.
- * Minska trådspanningen. Övertråden skall synas lite på baksidan.

TIPS! Minska (-) trådspanningen för att få ett ännu bättre resultat.

DEKORSØMMER

INNSTILLINGER

: Fot -normalfot
: Trådspanning - AUTO

20 forskjellige typer av dekorative sting er tilgjengelig. Følgende er eksempler på hvordan du bruker og syr disse stingene. Du kan bruke andre sting på samme måte.

- * Du bør sy en prøve på tilsvarende stoff. Sjekk at du har nok tråd på spolen til å fullføre syingen.
- * Før du begynner å sy, sjekk at det er nok tråd på snellen slik at du ikke går tom for tråd mens du syr.
- * Løsne overtrådspanningen litt.

Tips: For godt resultat, eksperimenter med litt lavere (-) trådspanning.

KORISTEOMPELEET

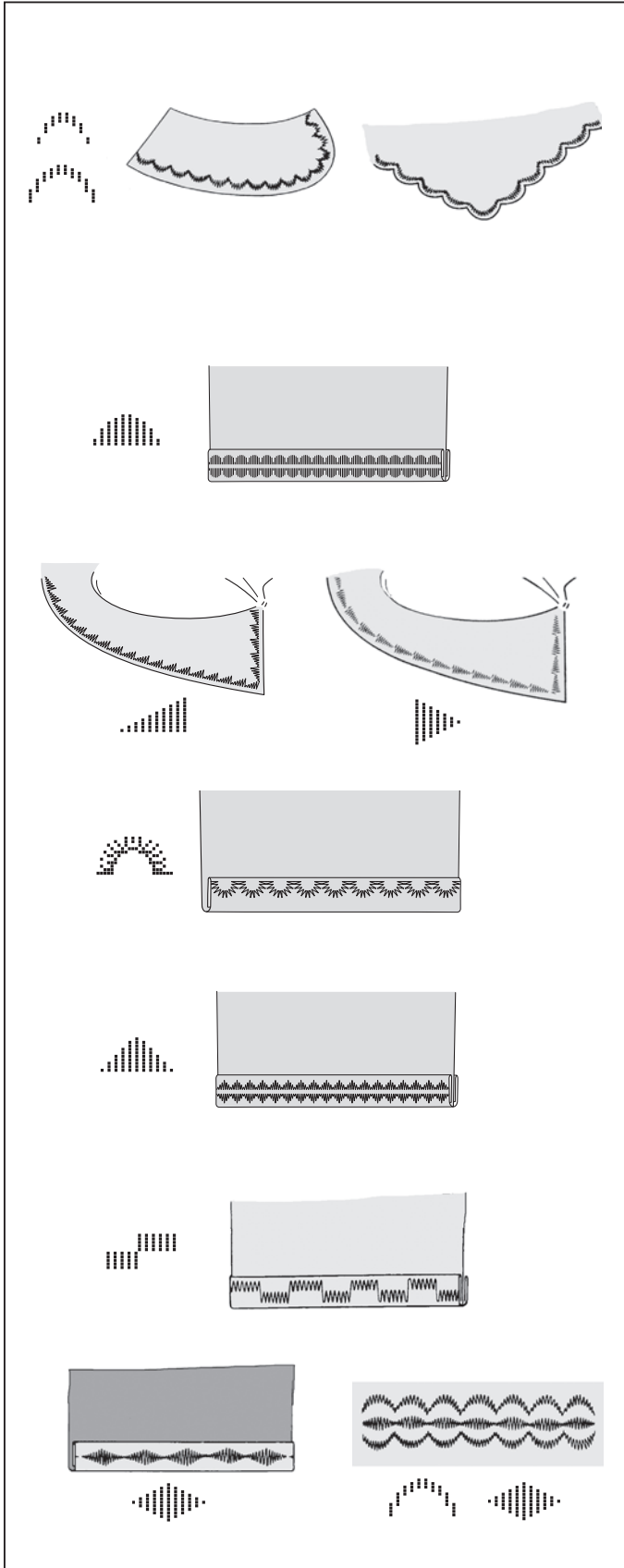
ASETUKSET:

Paininjalka – Laakapistojalka
Langankireyden säätö – AUTO

Erilaisia koristeompeleita on 20. Seuraavassa on esimerkkejä niiden ompelusta. Voit käyttää muita ompeleita samalla tavalla.

- * On syytä tehdä ensin testiommel ompelemasi kankaan tilkulle tarkistaaksesi ompeleen.
- * Ennen kuin alat ommella, tarkista että puolassa on tarpeeksi lankaa, ettei työ keskeydy ompelun aikana.
- * Höllää kevyesti ylälangan kireyttä.

Helppo vinkki: Kokeile miellyttävämmän ulkonäön aikaan saamiseksi hiukan pienempää (-) kireyden säätöä.



IDEER TIL DEKORATIVE SØMME

Tungekant på krave

Dette er en ideel kantning på kraver og ærmer til dame- og børnetøj, og også til færdiggøring af kanter. Ved færdiggøring af kanter – sy kanten først og klip derefter overflødig stof væk. Pas på ikke at klippe i stingene.

Tip! Brug et let aftageligt stabiliseringsmateriale for at forbedre søm kvaliteten.

Halvcirkel på skråbånd

Brug skråbånd, og fold kanten tilbage. Sy halvcirklen oven på dette.

Pilesting på ombuk

Ud over at bruge sømmen til pyntesøm, kan den også bruges til forstærkning på trevlekanter. Dette er meget velegnet ved syning af lommekanter.

Solopgang på smalkant

Fold kanten på stoffet, og brug denne søm til at afslutte kanten.

Pyramide på skråbånd

Sy skråbånd på og buk det, sy dominosting ovenpå dette.

Domino på skråbånd

Brug skråbånd og fold kanterne om. Sy dominosømmen ovenpå.

Diamant på smalkant

Fold kanten på stoffet om og brug denne søm til at afslutte kanten. Forskellige sømme kan kombineres for at skabe andre dekorative effekter.

IDÉER FÖR DEKORATIONSSÖMNAD

Uddsöm på kragar

Detta är ett enkelt sätt att dekorera en krage eller att avsluta kanten på tabletter, barnkläder, näsdukar, mm. Sy och renklipp sedan försiktigt så att sömmen inte skadas.

Tips: Använd ett tunt, avrivbart underlägg för att få sömmen perfekt.

Halvcirkel på snedremsa

Använd snedremsa och vik den över kanten. Sy fast den med halvcirkelsömmen.

Pilspetssöm

Den här sömmen kan också användas för att förstärka sömslut vid sprund och fickor.

Soluppgång på smal söm

Vik upp tygkanten och använd den här sömmen som garnering.

Pyramidsöm på snedremсор

Vik snedremsan runt kanten och sy fast med pyramidsöm.

Dominosöm på snedremsa

Sy fast en snedremsa i kanten och vik över den mot rätan. Sy sedan fast den med dominosöm.

Diamantsöm på smal fäll

Vik upp fällen mot rätsidan och sy fast med diamantsömmen. Uddsöm och diamantsöm tillsammans bildar vackra bårder.

IDEER FOR DESIGNSTING

Crescent søm på krage

Dette er en ideell motivsøm for ermer og krager på kvinne- og barnklær, og også til å pynte kanter. Når du bruker denne sømmen for å pynte kanter, syr du først sømmen og så renklipper du stoffkanten langs med sømmen. Vær forsiktig så du ikke klipper i sømmen.

Nyttig tips: Bruk en lett, avtakbar stabilisator for å forbedre stingkvaliteten.

Halvsirkel på skråbånd

Bruk skråbånd og fald inn kanten. Sy halvsirkelmønsteret på toppen av denne.

Pilspiss på frakkeoppslag

I tillegg til å bruke denne sømmen som motivsøm, kan den også brukes til trekantet festesøm for å forsterke områder som lett kan rakne. Dette er spesielt nyttig til å sy begge kantene på lommer, (lommeforsterkning).

Soloppgang på smal fald

Fald over kanten av stoffer, og bruk disse stingene for å dekorere kanten.

Pyramide på skråbånd

Bruk skråbånd og Brett kanten tilbake. Sy pyramid-sømmen over dette.

Domino på skråbånd

Bruk skråbånd og Brett kanten bakover. Sy domino-søm over dette.

Diamant eller smal søm

Brett stoffkanten og bruk denne sømmen til å pynte opp kanten. Scallop søm og diamant søm kan kombineres for å lage andre attraktive motiver.

KUVIOIDEOITA

Puolikuuommel kauluksessa

Ihanteellinen koristeommel lasten ja naisten vaatteiden hihoihin ja kauluksiin sekä myös reunojen siistimiseen. Kun käytät tätä ommelta reunojen siistimiseen, ompele ensin tikkaus ja leikkaa sitten kankaan reuna ompeleen reunaa pitkin. Varo leikkaamasta samalla itse tikkausta.

Vinkki: Ommel onnistuu parhaiten, jos käytät työn alla ohutta irtirevittävää tukikangasta.

Puoliympyrä vinonauhan päälle

Käännä vinonauhan reunat nurjalle. Ompele puoliympyräommel nauhan päälle.

Nuolenpää kauluskäänteessä

Paitsi koristeompeleena tätä ommelta voi käyttää myös kolmikulmaisena salpana, kun vahvistetaan helposti liestyviä kohtia. Erittäin käyttökelpoinen taskujen molempien reunojen ompelemiseen.

Pyramidi vinonauhassa

Käytä vinonauhaa ja taita reuna taakse. Ompele tähän pyramidikuvio oikealle puolelle.

Auringonnousuommel päärmeessä

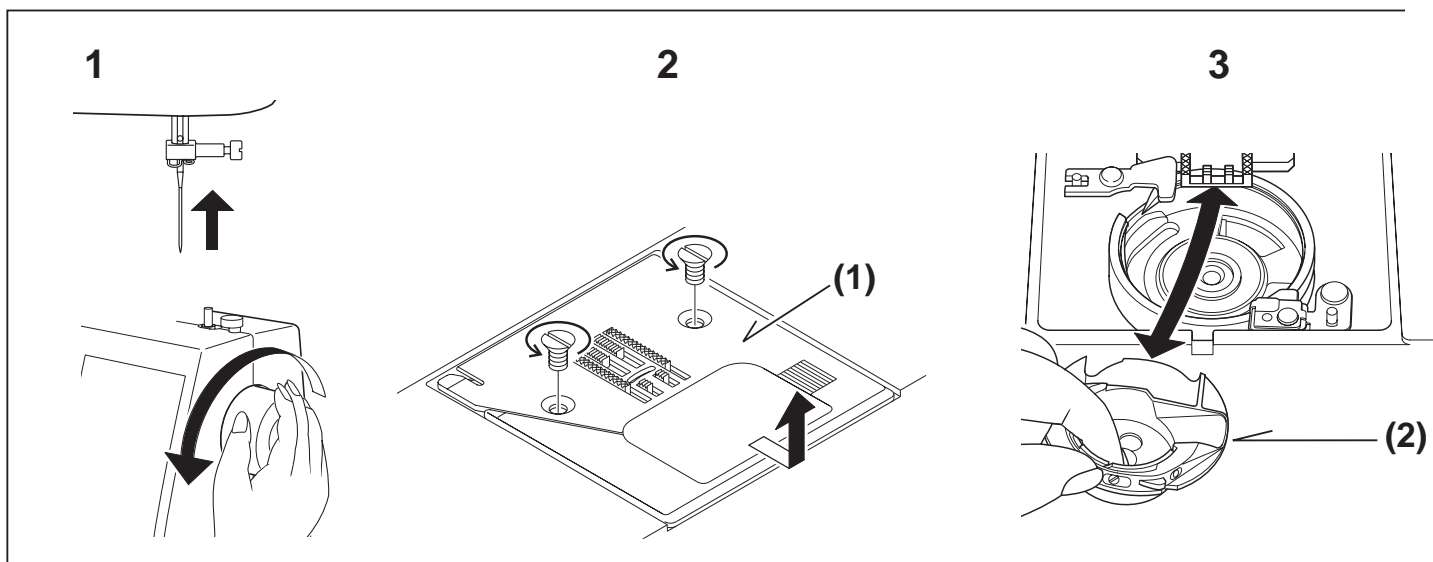
Käännä kankaan reuna ja koristele se tällä ompeleella.

Vinonauhan domino

Käytä vinonauhaa ja taita reuna taakse. Ompele domino-ommel tämän päälle.

Vinoneliö kapeassa reunassa

Taita yli kankaan reuna ja käytä tätä ommelta reunan viimeistelyyn. Simpukkaompeleita ja vinoneliöompeleita voi yhdistää muiden viehättävien kuvioden luomiseksi.



3. VEDLIGEHOJDELSE

RENGØRING AF SPOLEHUS OG TRANSPORTØR

For at sikre at maskinen virker optimalt, er det nødvendigt at holde de essentielle dele af maskinen rene.

1. Løft nålen til højeste stilling.
2. Fjern de to skruer på stingpladen (1), og skub stingpladen mod dig, som vist på tegningen, for at fjerne den.

3. Fjern spolehuset (2).



Afbryd altid for maskinen, ved at tage ledningen ud af stikket.

3. MASKINENS SKÖTSEL

GÖR RENT RUNT MATARE OCH GRIPARE

För att maskinen skall kunna sy perfekt, är det viktigt att man håller gripare och matare fria från damm och fibrer.

1. Placera nålen i sitt högsta läge.
2. Tag bort de två skruvorna och drag stygnplåten mot dig som bilden visar för att ta bort den.

3. Tag bort griparkorgen (2).



Stäng alltid av maskinen vid rengöring genom att dra ur väggkontakten.

3. VEDLIKEHOLD

RENGJØRING AV GRIPEROMRÅDET OG TRANSPORTØR

For å sikre at maskinen din fungerer på best mulig måte, er det nødvendig å holde de viktige delene rene til enhver tid.

1. Hev nålen til sin høyeste posisjon.
2. Fjern to skruer på stingplaten (1) og skyv stingplaten mot deg for å fjerne den. Se illustrasjon.

3. Fjern spolehuset (2).



ADVARSEL

Koble alltid maskinen fra strøm-nettet ved å fjerne støpselet fra vegg-kontakten.

3. KONEEN KUNNOSSAPITO

SIIPPAAJA-ALUEEN JA SYÖTÖN PUHDISTAMINEN

Varmistaaksesi koneen mahdollisimman hyvän toiminnan tietty osat on syytä aina puhdistaa.

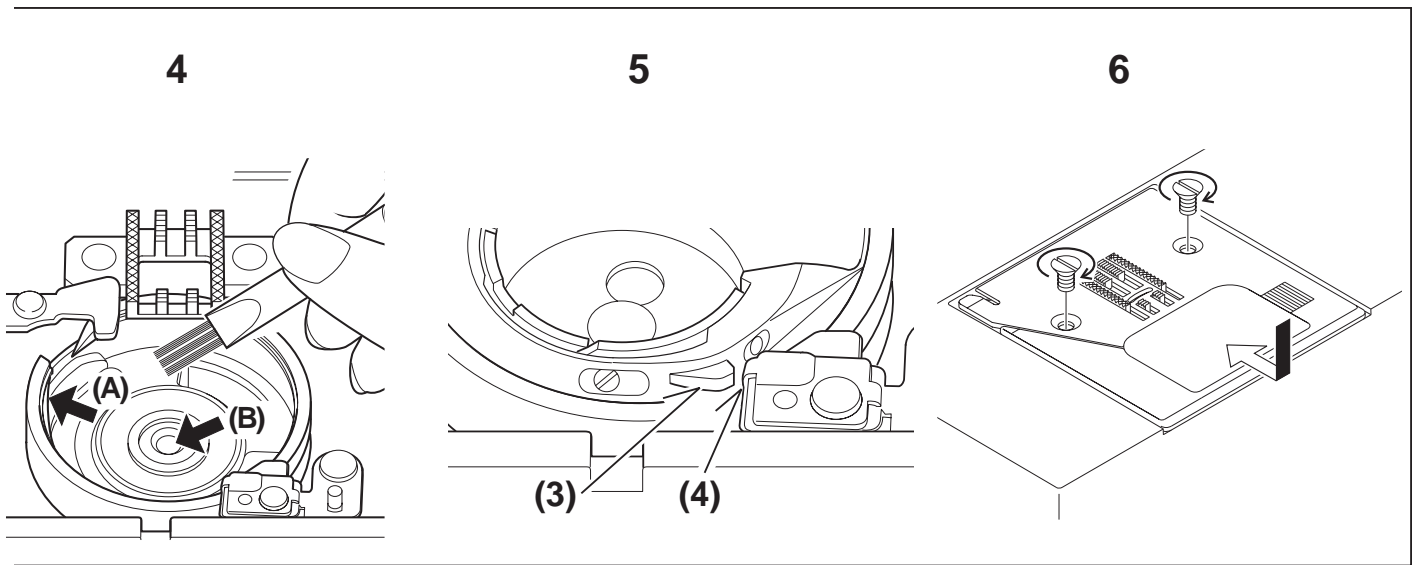
1. Nosta neula ylämpään asentoonsa.
2. Irrota pistolevyn kaksi ruuvia (1) ja poista pistolevy liu'uttamalla sitä itseesi päin.

3. Poista puolakotelo (2).



VAROITUS

Irrota aina kone verkkovirrasta vetämällä pois pistoke seinän pistorasiasta.



4. Rens transportøren og området omkring griberen med børsten.

Dryp en dråbe symaskineolie (A, B) i griberen som vist med pilene.

BEMÆRK: Benyt kun olie der er egnet for smøring af symaskiner.

5. Sæt spolehuset på plads så stoppet (3) rammer fjederen (4). Sæt stingpladen på igen.

6. Kontroller, at nålen er højeste position. Isæt stingpladen og skub den på plads, som vist på tegningen.

4. Gör rent runt matare och i griparen med borsten.

Lägg en droppe olja i griparen vid pilarna (A, B).

OBS! Använd helst Singer symaskinsolja. Använd aldrig olja avsedd för något annat ändamål.

5. Lägg tillbaka griparkorgen och se till att piggen (3) ligger mot fjädern (4). Skruva fast stygnplåten.

6. Kontrollera att nålen är i sitt översta läge. Tryck och skjut stygnplåten till sitt läge som bilden visar.

4. Bruk børsten for å rengjøre transportør og griper-området.

Påfør en dråpe symakinolje i griperen slik pilene viser. (A, B)

MERK: Vi foreslår at du bruker Singer symaskinolja. BRUK IKKE "universal-olje" da denne ikke egner seg for smøring av symaskin.

5. Sett inn igjen spolehuset med tappen (3) mot fjæren (4). Sett stingplaten på igjen.

6. Sørg for at nålen er i øverste posisjon, og legg og skyv stingplaten på plass ifølge illustrasjonen.

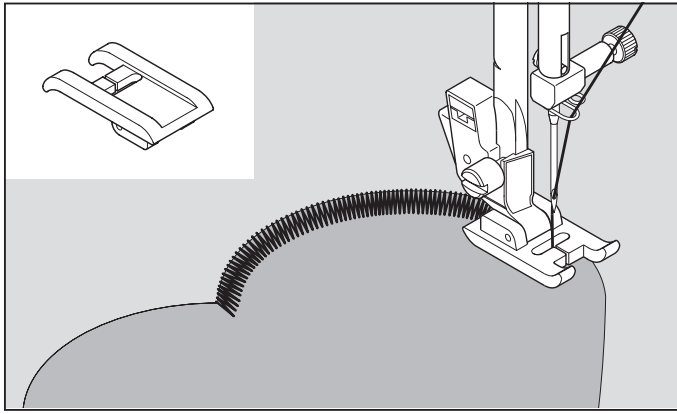
4. Puhdista syöttäjät ja sieppaaja-alue nukkaharjalla.

Pudota tippa ompelukoneöljyä sieppajaan renkaaseen kuten kuvan nuolet (A, B) osoittavat.

HUOMAA: Suosittelemme käyttämään Singer Sewing Machine'n ompelukoneöljyä. ÄLÄ KÄYTÄ yleisöljyä, koska se ei sovi ompelukoneen voiteluun.

5. Aseta puolakotelo takaisin niin, että kieleke (3) asettuu vasten jouta (4). Pane pistolevy paikalleen.

6. Tarkista, että neula on ylhäällä ja aseta pistolevy paikalleen kuvan mukaisesti.



4. ANDEN INFORMATION

APPLIKATIONSFOD

Applikationsfoden er hvælvet for at give plads til at de meget tætte sting kan passere let under. Den er mest nyttig ved syning af satinsømme og som alternativ til standardfoden ved syning af stræksømme.

Tætte zigzagsting kaldes en satinsøm. Det er en attraktiv søm til applikationer og trenser. Formindsk overtrådsspændingen en anelse ved syning af satinsømme. Brug stabilisering ved syning på tynde materialer for at undgå sammentrækning.

4. ALLMÄN INFORMATION

DEKORSÖMSFOT

Dekorsömsfoten är urfasad och detta gör att man kan sy mycket tätta sömmar utan att foten bromsar. Den används vid tät sicksack och vid vissa stretchsömmar i stället för standardfoten.

Tät sicksack kallas också för plattsöm. Den används för dekoration, tränsar och applikationer. Minska övertrådens spänning en aning och förstärk alltid arbetet med någon typ av underlägg.

4. ANNEN INFORMASJON

PLATTSØMFOT

Plattsømfoten har spor som gjør det lett å sy tette sting. Det er mest nyttig til plattsøm og som et alternativ til normal-foten når man syr plattsøm.

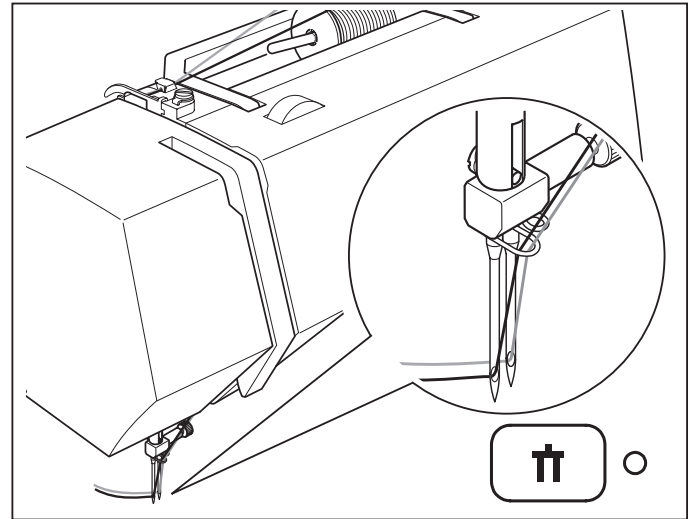
Tette sikk-sakk-sting kalles plattsøm. Dette er en attraktiv søm som først og fremst benyttes til applikering og forsterkningsøm. Løsne overtrådspenningen litt for plattsøm. Bruk papir eller innleggs-stoff for tynne stoffer for å unngå rynking.

4. LISÄTIETOA

LAAKAPISTOJALKA

Laakapistojalan pohjassa on ura, jotta tiheä ommel kulkisi sen alla vaivattomasti. Se on mitä käyttökelpoisin laakapistojen ompelemiseen ja vaihtoehdona yleispaininjalalle jousto-ompeleita ommeltaessa.

Tiheitä siksak-pistoja nimitetään laakapistoiksi. Tätä somaa ommelta käytetään etupäässä applikointiin ja salpoihin. Höllää hieman ylälangan kireyttä laakapistolle. Käytä taustana silkkipaperia tai välivuorta ohuissa materiaaleissa poimuttumisen estämiseksi.



TVILLINGENÅL (Ekstra)

En tvillingenål frembringer to rækker af parallelle sting for dekorativ syning. Ved brug af tvillingenål bør stinglængden aldrig være større end markeringen af tvillingenål, uanset hvilken søm der er valgt. Det kan resultere i en brækket nål og muligvis skade maskinen.

Det anbefales at benytte en Singer tvillingenål.

TVILLINGNÅL (Extra tillbehör)

En tvillingnål syr två parallella sömmar för stråveck, elastiska stickningar eller bara som dekoration. När man syr med tvillingnål, får stygnbredden aldrig ställas in bredare än till tvillingnålsmarkeringen på stygnbreddsskalan. Bredare søm gör att nålarna går av och att maskinen kan skadas.

Singers tvillingnål 3mm (2025) bör användas.

TVILLINGNÅL (ekstrautstyr)

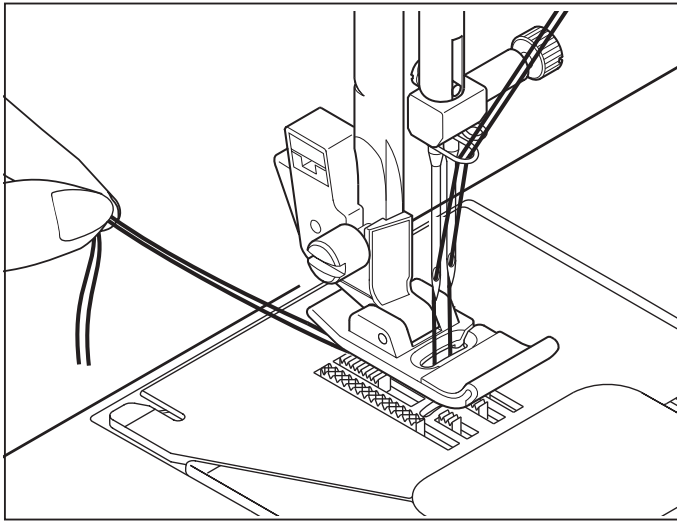
En tvillingnål lager to rader med parallelle sømmer for biser, doble sikninger og dekorsømmer. Når du bruker tvillingnål må stingbredden aldri stilles bredere enn tvillingnål-merket, uansett hvilken søm du har valgt. Dersom du gjør det vil du brette nålen og muligens skade maskinen din.

Vi anbefaler at du bruker en Singer 3mm (Type 2025) tvillingnål.

KAKSOISNEULA (ostettava lisätarvike)

Kaksoisneulalla saa aikaan kaksi riviä samansuuntaisia ompeleita hiuslaskoksiin, kaksoispäälitikkauksiin ja koristeompeluun. Kun kaksoisneulaa käytetään, ommelleveys ei saa koskaan ylittää kaksoisneulan merkkiä huolimatta valitusta ompeleesta. Jos näin tapahtuu, tuloksena on katkenneita neuloja ja mahdollisesti koneen vahingoittuminen.

Suosittelemme lämpimästi käyttämään Singerin 3 mm:n neulaa (tyyppi 2025).



TRÅDNING AF TVILLINGENÅL

1. Placer en trådrolle på hver trådpind. Tråd de to tråde som én. Tråden tråd gennem hver nål forfra.
2. Hent undertråden op som ved syning med enkelt nål. Træk de tre tråde bagud under trykfoden ca. 15 cm.

BEMÆRK: Nåletråderen kan ikke benyttes til trådning af tvillingenål.

Hjælpefulde tips:

1. Vælg altid tvillingenål før sømme vælges. Det kan forebygge at nålen brækker.
2. Når der slukkes for maskinen vender den tilbage til standard. Tvillingenål er kun aktiv når tasten lyser rødt.

TRÅDNING AV TVILLINGNÅL

1. Placera en trådrolle på respektive trådhållare. Trä trådarna och för in dem i varsin trådledare vid nålarna och sedan in i var sin nål.
2. Tag upp undertråden på samma sätt som vid en nål. Lägg alla tre trådarna bakåt under pressarfoten ca 15 cm.

OBS! Nåltråderen kan inte användas.

TIPS!

1. Tryck alltid in knapp tvillingnål, innan sömme väljs. Detta utesluter att fel sömme väljs, så att nålarna sedan går av.
2. Genom att stänga av maskinen återgår maskinen till inställning för vanliga sömme. Tvillingnålknappen är bara aktiv, då den lyser röd.

Å TRÆ TVILLINGNÅLEN

1. Plasser en snelle på hver snellepinne. Træ de to trådene som én. Træ en tråd gjennom hver av nålene, forfra og bakover.
2. Hent opp undertråden slik som for syning med bare en nål. Legg trådene under foten og bakover, ca 15 cm.

MERK: Nåltræderen kan ikke brukes sammen med tvillingnål.

Tips:

1. Trykk alltid på tvillingnål-tasten før du velger søm. Dette vil forebygge at nålen brykker.
2. Når du slår av maskinen returnerer den til grunninnstilling. Tvillingnål er bare aktiv når tvillingnål-tasten lyser rødt.

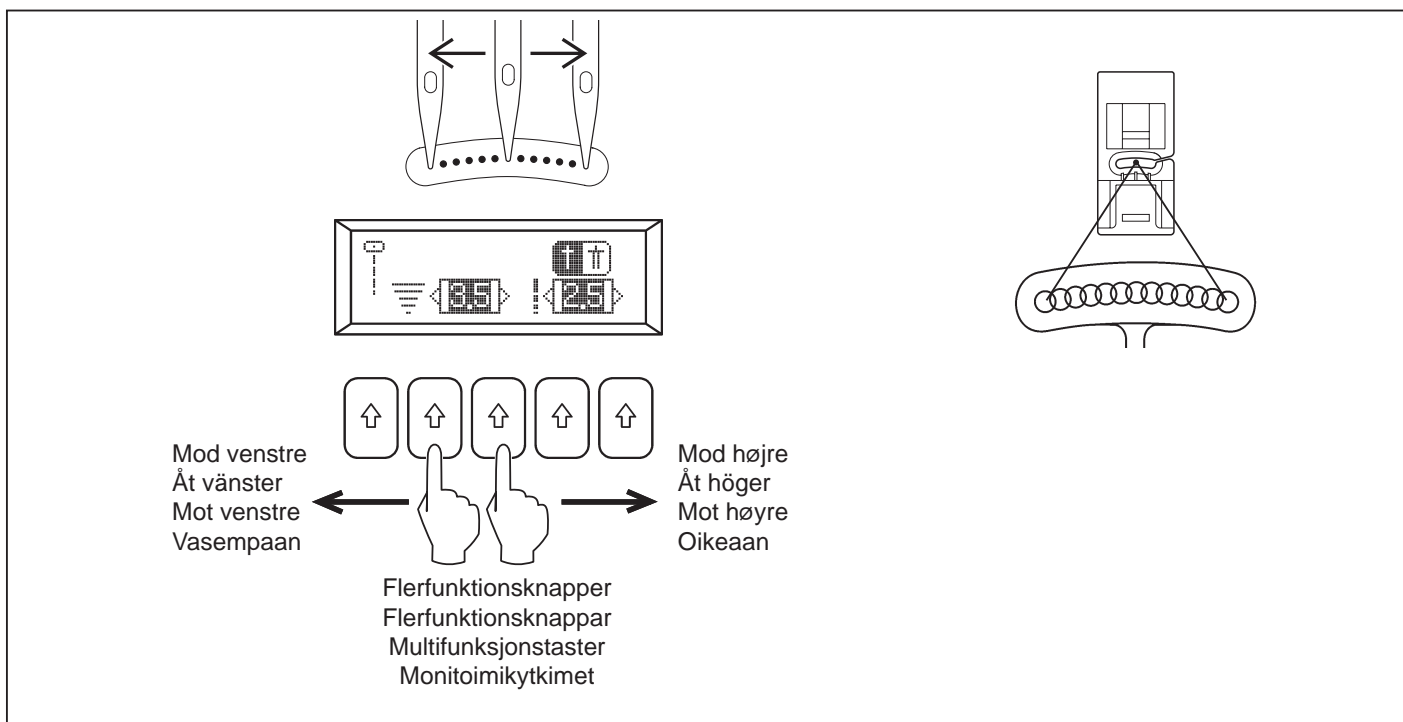
KAKSOISNEULAN LANGOITTAMINEN

1. Aseta lankarulla molempiin lankatappeihin. Langoita kaksi lankaa samoin kuin yksi. Vie yksi lanka läpi kummastakin neulansilmästä edestä taaksepäin.
2. Poimi alalanka ylös kuten yhdellä neulalla ommellessa. Vedä kaikki kolme lankaa yhdessä paininjalan alta koneen taakse ja jätä n. 15 vapaasti roikkumaan.

HUOMAA: Neulanlangoittinta ei voi käyttää kaksoisneulan langoittamiseen.

Hyviä vinkkejä:

1. Valitse kaksoisneulan toimintatapa aina ennen ompelun valintaa. Näin estät kaksoisneulan mahdollisen katkeamisen.
2. Kun sammutat koneen, se palaa normaaliin ompelutapaan. Kaksoisneula toimii vain silloin, kun kaksoisneulan kytkin palaa punaisena.



NÅLEPOSITION VED LIGEUDSYNING

Positionen af nålen kan justeres til enhver af de 13 mulige positioner ved hjælp af stingbreddevælgeren som vist.

NÅLLÄGEN VID RAKSÖM

Nålens läge vid raksöm kan ställas in på 13 lägen med hjälp av stygnbreddskontrollen, som bilden visar.

RETTSØM NÅLPOSISJON

Nålens posisjon når du begynner å sy kan justeres i 13 forskjellige posisjoner med stingbredde-velgeren. Se illustrasjon:

SUORAN OMPELEEN NEULAN ASENTO

Suoran ompeleen neulan asennon voi säätää mihin tahansa 13 eri asentoon ommelleveyden säätimellä kuvan mukaisesti:

5. AFHJÆLPNING AF MINDRE SYPROBLEMER

GENERELLE PROBLEMER

Maskinen syr ikke.

- * Afbryderen er slukket. – Tænd på afbryderen.
- * Knaphulsarmen er ikke helt oppe når der sys dekorative sømme. – Skub knaphulsarmen helt op.
- * Knaphulsarmen er ikke nede, når der sys knaphul. – Træk knaphulsarmen helt ned.

Maskinen sidder fast.

- * Tråd sidder i klemme i griberen.
 - Rens griberen (se side 86 - 87).
- * Nålen er beskadiget. – Skift nålen (se side 24 - 25).

Stoffet transporteres ikke.

- * Trykfoden er ikke sænket. – Sænk trykfoden.

Ønsket søm kan ikke vælges.

- * Tvillingenåltasten er trykket ind og lyser rødt.
 - Tvillingenåltasten trykkes og funktionen ophæves.

SYMÆSSIGE PROBLEMER

Maskinen springer sting over.

- * Nålen er ikke korrekt sat i. Se side 24 - 25.
- * Nålen er bøjet eller stump. – Skift nålen (se side 24 - 25).
- * Maskinen er ikke trådet korrekt. – Se side 20 - 21.
- * Tråd er fanget i griberen. – Rens griberen (se side 86 - 87).

Stingene er ujævne.

- * Nålestørrelsen er ikke korrekt til valgt stof og tråd.
 - Se side 24 - 25.
 - * Maskinen er ikke trådet korrekt. – Se side 20 - 21.
 - * Overtråden er for løs. – Se side 26 - 27.
 - * Stoffet trækkes eller skubbes mod maskinens transport. – Før det med følelse.
 - * Spolen er ikke opspundet jævnt. – Spol undertråden om.
- #### Nålen knækker.
- * Stoffet trækkes eller skubbes mod maskinens transport.
 - Før det med følelse.
 - * Nålestørrelsen er ikke korrekt til valgt stof og tråd.
 - Se side 24 - 25.
 - * Nålen er ikke korrekt sat i. Se side 24 - 25.

TRÅDMÆSSIGE PROBLEMER

Tråden klumper.

- * Trådenderne er ikke trukket tilbage under trykfoden før syningen. – Træk begge trådender tilbage under trykfoden (ca. 10 cm) og hold indtil der er syet et par sting.

Overtråden brister.

- * Maskinen er ikke korrekt trådet. – Se side 20 - 21.
- * Overtrådsspændingen er for stram. – Se side 26 - 27.
- * Nålen er bøjet. Udskift nålen (se side 24 - 25).
- * Nålestørrelsen er ikke korrekt til valgt stof og tråd.
 - Se side 24 - 25.

Undertråden brister.

- * Undertråden er ikke trådet korrekt. – Se side 18 - 19.
- * Støv er ophobet i spolekapslen eller griberen. – Fjern støvet (se side 86 - 87).

Stoffet sammentrækkes.

- * Overtrådsspændingen er for stram. – Juster overspændingen (se side 26 - 27).
- * Stinglængden er for lang til tyndt eller blødt stof. – Forkort stinglængden.

5. FELSÖKNINGSTABELL

VANLIGA PROBLEM

Maskinen syr inte:

- * Maskinen är avstängd – sätt på huvudströmbrytaren.
- * Knapphållsspaken är sänkt. – höj knapphållsspaken.
- * Knapphållsspaken är inte sänkt. – sänk knapphållsspaken.

Maskinen låter illa:

- * Det ligger tråd/smuts i griparen – gör ren den (se sid. 86 - 87).
- * Nålen är skadad – byt nål (se sid. 24 - 25).

Arbetet matas inte:

- * Pressarfoten är inte sänkt – sänk pressarfotsspaken.

Önskad söm kan inte väljas.

- * Tvillingnålsknappen är aktiverad och lyser röd.
 - stäng av knappen.

SÖMNADSPROBLEM

Maskinen syr hoppstygn:

- * Nålen sitter inte längst upp nålhållaren – sätt i nålen rätt (se sid. 24 - 25).
- * Nålen är böjd eller trubbig – Byt nål (se sid. 24 - 25).
- * Maskinen är feltrådd – trä om maskinen (se sid. 20 - 21).
- * Det sitter tråd/smuts i griparen – gör ren griparen (se sid. 86 - 87).

Sömmen blir ojämn

- * Nålen passar inte materialet – byt till rätt nål (se sid. 24 - 25).
- * Maskinen är feltrådd – trä om maskinen (se sid. 20 - 21).
- * Övertrådsspänningen är för lös – öka trådspänningen (se sid. 26 - 27).
- * Arbetet har dragits eller skjutits på under sömnaden – styr bara arbetet.
- * Undertråden är felspolad – spola om undertråden.

Nålen går av:

- * Arbetet har dragits eller skjutits på under sömnaden – styr bara arbetet.
- * Nålen passar inte materialet – byt till rätt nål (se sid. 24 - 25).
- * Nålen sitter inte längst upp nålhållaren – sätt i nålen rätt (se sid. 24 - 25).

TRÅDPROBLEM

Trådarna klumpar ihop sig:

- * Över-och undertråd låg inte sträckta bakåt vid sömstarten – drag trådarna bakåt ca 10 cm och håll i dem vid de första stygnen.

Övertråden går sönder:

- * Maskinen är feltrådd – trä om maskinen (se sid. 20 - 21).
- * Övertrådsspänningen är för hård – minska spänningen (se sid. 26 - 27).
- * Nålen är skadad – byt nål (se sid. 24 - 25).
- * Nålen passar inte materialet – byt till rätt nål (se sid. 24 - 25).

Undertråden går av:

- * Undertråden är feltrådd – trä om den (se sid. 18 - 19).
- * Det sitter tråd/smuts i griparen – gör ren griparen (se sid. 86 - 87).

Arbetet rynkas ihop:

- * Övertrådsspänningen är för hård – minska spänningen (se sid. 26 - 27).
- * Stygnlängden är för lång för materialet – minska stygnlängden.

5. FEILSØKINGSLISTE

VANLIGE PROBLEMER

Maskinen syr ikke.

- * Strømbryteren er slått av. - Slå på bryteren.
- * Knapphull-spaken er ikke hevet når du skal sy vanlig søm
 - Hev knapphull-spaken.
- * Knapphull-spaken er ikke trukket ned når du vil sy knapphull
 - Trekk spaken ned.

Maskinen bråker/banker.

- * Tråd sitter fast i griperen. - Rens griperen (se side 86 - 87).
- * Nålen er skadet. - Skift nål (se side 24 - 25).

Stoffet beveger seg ikke.

- * Foten er ikke senket - senk foten.

Ønsket søm er ikke mulig å velge.

- * Tvillingnål-begrensningen er innkoblet og varsellampen lyser rødt. - Skru av begrensningen.

PROBLEMER MED SYINGEN

Maskinen hopper over sting.

- * Nålen er ikke helt oppe i nålhode. - Se side 24 - 25.
- * Nålen er bøyd eller butt. - Skift nål (se side 24 - 25).
- * Maskinen er ikke korrekt trædd. - Se side 20 - 21.
- * Tråd sitter fast i griperen. - Rens griperen (se side 86 - 87).

Stingene er ikke regelmessige

- * Nåltykkelsen er ikke korrekt for tråden eller stoffet. - Se side 24 - 25.
- * Maskinen er ikke trædd korrekt. - Se side 20 - 21.
- * Overtrådspenningen er for løs. - Se side 26 - 27.
- * Stoffet blir dratt i eller dyttet mot maskinens egen transport.
 - Før stoffet forsiktig.

- * Undertråden er ikke spolet jevnt. - Spol undertråd på nytt.

Nålen brytter.

- * Stoffet blir dratt i eller dyttet mot maskinens egen transport.
 - Før stoffet forsiktig.
- * Nåltykkelsen er ikke korrekt for tråden eller stoffet. - Se side 24 - 25.
- * Nålen er ikke helt oppe i nålhode. - Se side 24 - 25.

PROBLEMER MED TRÅD

Tråden klumper seg sammen.

- * Over- og undertråden er ikke lagt bakover under foten før du startet å sy. - Trekk begge trådene bakover under foten ca. 10 cm. og hold i disse til maskinen har sydd noen sting.

Overtråden ryker.

- * Maskinen er ikke korrekt trædd. - Se side 20 - 21.
- * Overtrådspenningen er for stram. - Se side 26 - 27.
- * Nålen er bøyd. - Skift nål (se side 24 - 25).
- * Nåltykkelsen er ikke korrekt for tråden eller stoffet - Se side 24 - 25.

Undertråden ryker.

- * Undertråden er ikke trædd korrekt. - Se side 18 - 19.
- * Det ligger lo i spolehuset eller griperen. - Fjern lo. (se side 86 - 87).

Stoffet rynkes

- * Overtrådspenningen er for stram. - Juster trådspenningen. (se side 26 - 27).
- * Stinglengden er for lang for tynne eller myke stoffer.
 - Reduser stinglengden.

5. KÄYTTÖN TARKKAILULISTA

YLEISIÄ ONGELMIA

Kone ei ompele.

- * Virtakytkin on käännetty pois päältä. - Käännä ytkin päälle.
- * Napinläpivipua ei ole nostettu ompeleita ommeltaessa.
 - Nosta napinläpivipu.
- * Napinläpivipua ei ole laskettu napinläpeä ommeltaessa.
 - Laske napinläpivipu.

Kone jumittaa / nakuttaa.

- * Lanka on juuttunut sieppaajaan. - Puhdista ieppaaja (katso sivu 86 - 87).
- * Neula on vioittunut. - Vaihda neula (katso sivu 24 - 25).

Kangas ei liiku.

- * Paininjalkaa ei ole laskettu - laske paininjalka.

Haluttua ommelta ei voi valita.

- * Kaksoisneulan kytkin on käännetty päälle ja se on punainen.
 - Käännä kytkin pois päältä.

OMPELUONGELMIA

Kone tekee hyppytikkejä.

- * Neula ei ole kokonaan ylhäällä neulatangossa. - Katso sivu 24 - 25.
- * Neula on vääntynyt tai tylsä. - Vaihda neula (katso sivu 24 - 25).
- * Konetta ei ole langoitettu oikein. - Katso sivu 20 - 21.
- * Lanka on juuttunut sieppaajaan. - Puhdista sieppaaja (katso sivu 86 - 87).

Tikit ovat epäsäännöllisiä.

- * Neula ei ole sopivan kokoinen langalle ja kankaalle.
 - Katso sivu 24 - 25.
- * Konetta ei ole langoitettu oikein. - Katso sivu 20 - 21.
- * Ylälangan kireys on liian höllällä. - Katso sivu 26 - 27.
- * Kangasta on kiskottu ja ny'itty vastoin koneen syöttötoimintaa. - Ohjaa kangasta kevyesti.
- * Puola ei ole puolautunut tasaisesti. - Puolaa uudelleen.

Neula katkeaa.

- * Kangasta on kiskottu ja ny'itty vastoin koneen syöttöä.
 - Ohjaa kangasta kevyesti.
- * Neula ei ole sopivan kokoinen langalle ja kankaalle.
 - Katso sivu 24 - 25.
- * Neula ei ole koko mitaltaan ylhäällä neulatangossa.
 - Katso sivu 24 - 25.

LANKAONGELMIA

Langat takertuvat yhteen.

- * Ylä- ja alalankoja ei ole vedetty taakse paininjalan alta ennen ompelun aloittamista. - vedä molempia lankoja paininjalan alta taakse n. 10 cm ja pidä niistä kiinni, kunnes on muodostunut muutama tikki.

Ylälanka katkeaa.

- * Konetta ei ole langoitettu kunnolla. - Katso sivu 20 - 21.
- * Ylälangassa on liikaa kireyttä. - Katso sivu 26 - 27.
- * Neula on vääntynyt. - Vaihda neula (katso sivu 24 - 25).
- * Neula ei ole oikean kokoinen langalle ja kankaalle.
 - Katso sivu 24 - 25.



Alalanka katkeaa.

- * Puolakoteloa ei ole langoitettu oikein. - Katso sivu 18 - 19.
- * Nukkaa kerääntyy puolakoteloon tai sieppaajaan.
 - Poista nukka (katso sivu 86 - 87).



Kangas poimuttuu.

- * Ylälanka on liian kireällä. - Säädä langankiristystä (katso sivu 26 - 27).
- * Pistonpituus on liian pitkä ohuelle tai pehmeälle kankaalle.
 - Lyhennä pistonpituutta.



6. REFERENCE TABEL MED STINGLÆNGDE OG BREDD

 : SPEJLING MULIG
 : TVILLINGNÅL
 * Der kan foretages justeringer.



6. ÖVERSIKTSTABELL FÖR STYGNLÄNGD OCH BREDD




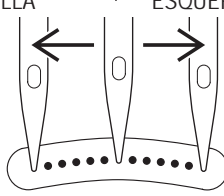
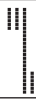


 : SPEGELVÄND
 : TVILLINGNÅL
 * Ändringar kan göras.










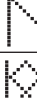




6. OVERSIKT OVER ULIKE SØMMER SIN LENGDE OG BREDD

 : SPEILBILDE
 : TVILLINGNÅL
 * Justeringer kan foretas.

6. PISTONPITUUDEN JA -LEVEYDEN PIKATAUKKO

 : PEILIKUVA
 : KAKSOIS-NEULA
 * Voit tehdä omia säätöjä.

SØM	Nr.	NÅLE POSITION NÄIÄGE NÅLPOSISJON NEULAN ASENTO		LÆNGDE LÄNGD (mm) LENGDE PITUUS (mm)			
		AUTO AUTO AUTO AUTO	MANUEL MANUELL MANUELL MANUAALINEN	AUTO AUTO AUTO AUTO	MANUEL MANUELL MANUELL MANUAALINEN		
	01	CENTRERET MITT MIDTEN KESKELLÄ	VENSTRE - HØJRE VÄNSTER-HÖGER VENSTRE - HØYRE ESQUERDA-DIREITO	2.5	0.5 – 4.8	*	
	03			2.5	1.5 – 3.0	*	
	02			-	2.0	2.0 – 4.0	
	04			-	2.5	2.0 – 4.0	*
	05			-	2.5	1.5 – 3.0	*

SØM	Nr.	LÆNGDE LÄNGD (mm) LENGDE PITUUS (mm)		BREDD BREDD (mm) BREDD LEVEYS (mm)				SØM	Nr.	LÆNGDE LÄNGD (mm) LENGDE PITUUS (mm)		BREDD BREDD (mm) BREDD LEVEYS (mm)			
		AUTO AUTO AUTO AUTO	MANUEL MANUELL MANUELL MANUAALINEN	AUTO AUTO AUTO AUTO	MANUEL MANUELL MANUELL MANUAALINEN					AUTO AUTO AUTO AUTO	MANUEL MANUELL MANUELL MANUAALINEN	AUTO AUTO AUTO AUTO	MANUEL MANUELL MANUELL MANUAALINEN		
	06	5.0	0 – 6.0	2.0	0 – 3.0		*		11	5.5	3.5 – 7.0	2.5	1.5 – 3.0	*	*
	07	6.0	2.5 – 6.0	1.5	0 – 2.5		*		12	5.0	1.0 – 7.0	2.0	1.0 – 3.0	*	*
	08	5.0	2.0 – 6.0	2.5	1.5 – 3.0		*		13	5.0	1.0 – 6.0	2.0	0.8 – 2.5	*	*
	09	3.0	1.0 – 6.0	2.0	1.0 – 3.0	*	*		14	7.0	3.5 – 7.0	2.5	1.5 – 2.5	*	*
	10	3.0	2.0 – 7.0	2.0	1.0 – 3.0	*	*		15	5.0	3.5 – 7.0	3.0	2.0 – 3.5	*	*

SØM SØM SØM OMMEL	Nr.	LÆNGDE LÅNGD (mm) LENGDE PITUUS (mm)		BREDD BREDD (mm) BREDD LEVEYS (mm)				SØM SØM SØM OMMEL	Nr.	LÆNGDE LÅNGD (mm) LENGDE PITUUS (mm)		BREDD BREDD (mm) BREDD LEVEYS (mm)			
	Nr.	AUTO AUTO AUTO	MANUELL MANUELL MANUAALINEN	AUTO AUTO AUTO	MANUELL MANUELL MANUAALINEN				Nr.	AUTO AUTO AUTO	MANUELL MANUELL MANUAALINEN	AUTO AUTO AUTO	MANUELL MANUELL MANUAALINEN		
	nro:								nro:						
	16	6.0	3.0 – 6.0	2.0	1.0 – 3.0		*		31	7.0	3.5, 7.0	2.0	1.5 – 2.5		*
	17	6.0	3.0 – 6.0	2.0	1.5 – 3.0		*		32	7.0	3.0 – 7.0	2.5	1.0 – 2.5	*	*
	18	7.0	-	3.0	-				33	7.0	3.5 – 7.0	1.3	0.8 – 4.0	*	*
	19	5.0	1.0 – 7.0	2.5	1.5 – 3.0	*	*		34	7.0	3.5, 7.0	1.8	0.8 – 2.5		*
	20	7.0	1.0 – 7.0	2.5	1.5 – 3.0	*	*		35	7.0	3.5 – 7.0	1.8	1.0 – 4.0	*	*
	21	5.5	3.0 – 7.0	2.5	1.5 – 2.5		*		36	5.0	5.0, 6.0	3.0	-		
	22	6.0	2.0 – 6.0	2.5	1.0 – 3.0		*		37	7.0	3.5 – 7.0	2.5	1.5 – 2.5		*
	23	5.0	2.0 – 7.0	2.5	1.5 – 3.0		*		38	7.0	3.5 – 7.0	2.5	1.5 – 2.5		*
	24	5.0	1.0 – 7.0	2.5	1.5 – 3.0		*		39	5.0	2.0 – 6.0	0.5	0.5 – 1.0		*
	25	5.5	3.5 – 7.0	2.5	1.5 – 3.0		*		40	5.0	2.0 – 7.0	0.5	0.5, 0.8		*
	26	7.0	3.5 – 7.0	2.5	1.3 – 3.0	*	*		41	7.0	4.0 – 7.0	2.5	1.5 – 2.5		
	27	7.0	3.0 – 7.0	1.8	1.5 – 2.5	*	*		42	7.0	3.0 – 7.0	2.5	1.5 – 2.5		*
	28	6.5	3.5 – 7.0	2.5	1.5 – 2.5		*		43	5.0	1.0 – 7.0	2.5	0.8 – 2.5		*
	29	6.0	3.0 – 6.0	2.5	1.5 – 2.5		*		44	6.0	3.5 – 7.0	2.5	1.5 – 2.5		*
	30	6.0	3.0 – 6.0	2.0	1.5 – 3.0		*		45	5.0	3.5 – 7.0	2.5	1.5 – 2.5		*

SØM SØM SØM OMMEL	Nr. Nr. Nr. nro:	LÆNGDE LÅNGD (mm) LENGDE PITUUS (mm)		BREDD BREDD (mm) BREDD LEVEYS (mm)				SØM SØM SØM OMMEL	Nr. Nr. Nr. nro:	LÆNGDE LÅNGD (mm) LENGDE PITUUS (mm)		BREDD BREDD (mm) BREDD LEVEYS (mm)			
		AUTO AUTO AUTO AUTO	MANUEL MANUELL MANUELL MANUAALINEN	AUTO AUTO AUTO AUTO	MANUEL MANUELL MANUELL MANUAALINEN					AUTO AUTO AUTO AUTO	MANUEL MANUELL MANUELL MANUAALINEN	AUTO AUTO AUTO AUTO	MANUEL MANUELL MANUELL MANUAALINEN		
			46	6.3	3.8 – 6.3					1.3	1.0 – 2.0	*			
	47	6.5	3.5 – 6.5	3.0	2.5 – 3.5	*			02	3.5	–	0.5	0.5, 0.8		
	48	5.0	3.0 – 7.0	2.5	1.5 – 2.5	*	*		03	3.5	–	0.5	0.5, 0.8		
	49	6.0	3.0 – 6.0	2.5	1.5 – 2.5	*	*		04	3.5	–	0.5	0.5, 0.8		
	50	6.0	3.0 – 6.0	2.5	1.5 – 2.5	*	*		05	3.0	2.0 – 4.5	0	–		
	51	6.0	3.0 – 7.0	2.0	1.0 – 2.5		*		06	6.0	–	0.5	0.5, 0.8		
	52	7.0	3.0 – 7.0	1.5	0.5 – 1.5		*		07	–	–	–	–		
	53	6.0	2.0 – 7.0	2.5	1.0 – 2.5		*		08	6.0	–	0.5	0.5, 0.8		
	54	6.0	2.0 – 7.0	1.5	0.5 – 2.0		*		09	3.5	–	0.5	0.5, 0.8		
	55	6.0	–	1.5	–				10	3.5	–	0.5	0.5, 0.8		

BOGSTAVER OG DEKORATIVE SØMME

BOKSTÄVER OCH DEKORSÖMMAR

BOGSTAVER OG DEKORATIVE MØNSTRE

KIRJAIMET JA KORISTEOMPELEET

SØM SØM SØM OMMEL	Nr. Nr. Nr. nro:	LÆNGDE LÅNGD (mm) LENGDE PITUUS (mm)		BREDDE BREDD (mm) BREDD LEVEYS (mm)				SØM SØM SØM OMMEL	Nr. Nr. Nr. nro:	LÆNGDE LÅNGD (mm) LENGDE PITUUS (mm)		BREDDE BREDD (mm) BREDD LEVEYS (mm)			
		AUTO AUTO AUTO AUTO	MANUEL MANUELL MANUELL MANUAALINEN	AUTO AUTO AUTO AUTO	MANUEL MANUELL MANUELL MANUAALINEN					AUTO AUTO AUTO AUTO	MANUEL MANUELL MANUELL MANUAALINEN	AUTO AUTO AUTO AUTO	MANUEL MANUELL MANUELL MANUAALINEN		
			01	7.0	3.5 – 7.0					0.5	0.3 – 1.5	*	*		
	02	7.0	3.5 – 7.0	0.8	0.5 – 1.5	*	*		12	6.0	3.0 – 6.0	0.5	0.3 – 1.3		*
	03	7.0	3.5 – 7.0	0.5	0.3 – 1.5	*	*		13	7.0	3.0 – 7.0	0.5	0.3 – 1.5	*	*
	04	7.0	3.0 – 7.0	0.5	0.3 – 3.0	*	*		14	7.0	3.5 – 7.0	0.5	0.3 – 1.5		*
	05	7.0	3.5 – 7.0	2.5	1.5 – 2.5	*	*		15	7.0	3.0 – 7.0	0.5	0.3 – 1.5		*
	06	7.0	3.5 – 7.0	0.5	0.3 – 1.5		*		16	7.0	3.5 – 7.0	2.5	1.5 – 2.5		*
	07	7.0	3.5 – 7.0	0.5	0.3 – 2.5		*		17	6.0	3.5, 6.0	2.0	–	*	*
	08	7.0	3.0 – 7.0	0.5	0.3 – 1.5		*		18	7.0	–	1.5	–	*	
	09	7.0	3.0 – 7.0	0.5	0.3 – 1.5		*		19	6.0	3.0 – 7.0	2.5	1.3 – 3.0	*	
	10	7.0	3.5 – 7.0	0.5	0.3 – 1.5	*	*		20	4.5	2.0 – 7.0	2.0	1.5 – 3.5	*	

1	A	B	C	D	E
2	F	G	H	I	J
3	K	L	M	N	O
4	P	Q	R	S	T
5	U	V	W	X	Y
6	Z	□	-	.	,
7	'	?	!	&	/
8	0	1	2	3	4
9	5	6	7	8	9
10	À	È	Ì	Ò	Ù
11	Ä	Ë	Ï	Ö	Ü
12	Ñ	Î	Û	É	Â

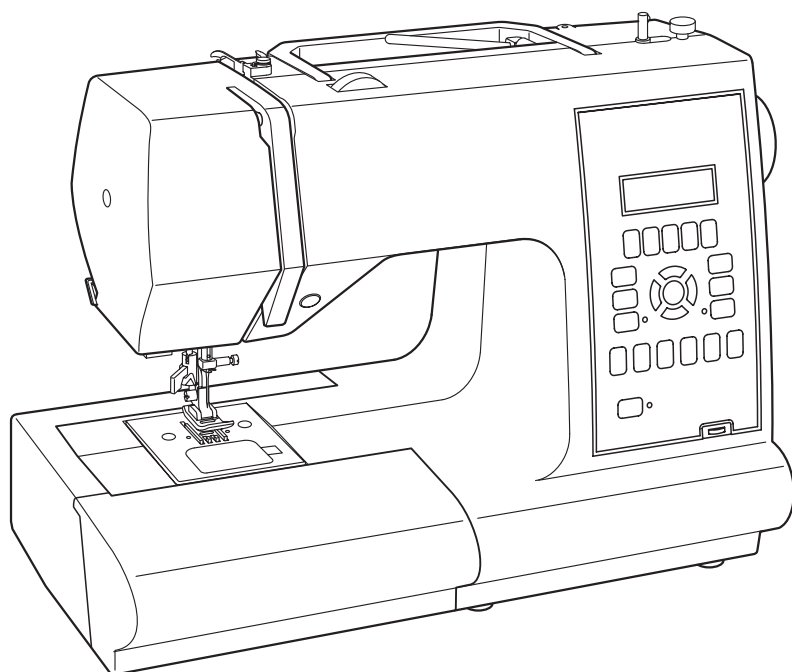
13	Ê	Ô	Œ	Œ	Û
14	İ	Ş	Æ	Ø	Å
15	Á	Í	Ó	Ú	Û
16	А	Б	В	Г	Д
17	Е	Ё	Ж	З	И
18	Й	К	Л	М	Н
19	О	П	Р	С	Т
20	У	Ф	Х	Ц	Ч
21	Ш	Щ	Ъ	Ы	Ь
22	Э	Ю	Я	ı	Є
23	І	Ї			

DANSK / SVENSK / NORSK / SUOMI

© Part No. 82142

11/07

SINGER®



Confidence™

7470

**BETJENINGSVEJLEDNING
INSTRUKTIONSBOK
BRUKSANVISNING
KÄYTTÖOHJE**

VIGTIGE SIKKERHEDSREGLER

Ved brug af elektriske apparater bør grundlæggende sikkerhedsregler altid overholdes.

Læs alle instrukser, før maskinen tages i brug.

FARE— For at nedsætte risikoen for elektrisk stød, bør man sørge for:

1. Forlad aldrig symaskinen med strømmen tilsluttet. Tag altid stikket ud efter brug og ved rengøring af maskinen.

ADVARSEL— For at nedsætte risikoen for brand, elektrisk stød eller personskade.

1. Brug ikke maskinen som legetøj. Vær ekstra opmærksom, når maskinen bruges af børn, eller med børn i nærheden.
2. Brug kun maskinen, til det den er beregnet til, og som er beskrevet i denne brugsanvisning.
3. Brug aldrig symaskinen, hvis ledningen eller stikket er defekt, hvis den ikke arbejder korrekt, hvis den har været tabt eller beskadiget, eller har været våd. Indlever maskinen til din forhandler for gennemgang, reparation, elektrisk eller mekanisk justering.
4. Brug aldrig maskinen, hvis nogle af ventilationsåbningerne er blokeret. Hold altid symaskinens åbninger og fodpedalen fri for støv og stofrester.
5. Put aldrig noget i åbningerne.
6. Brug aldrig maskinen udendørs.
7. Brug aldrig maskinen, hvor der anvendes spraydåser, eller hvor der anvendes oxygen.
8. For at afbryde maskinen, sluk på kontakten (0), og tag stikket ud.
9. Tag aldrig stikket ud ved at trække i ledningen, men tag fat i stikket og træk.
10. Hold fingrene væk fra de bevægelige dele, især i nærheden af nålen.
11. Sy aldrig med en beskadiget stingplade, da det kan ødelægge nålen.
12. Brug aldrig bøjede nåle.
13. Træk eller skub aldrig i stoffet under syningen, da det kan beskadige nålen.
14. Sluk altid maskinen, når nålen trådes eller skiftes, der skiftes trykfod eller ilægges undertråd.
15. Tag altid stikket ud, før vedligeholdelse af maskinen, når den smøres og hvis der skal tages dæksler af, eller hvis der foretages andre justeringer nævnt i brugsanvisningen.

FORSIGTIG— bevægelige dele- for at nedsætte risikoen for tilskadekomst bør strømmen afbrydes, ved vedligeholdelse. Sæt altid dækslerne på igen, inden maskinen tændes.

“GEM DENNE VEJLEDNING”

Denne symaskine er beregnet til husholdningsbrug.

Denne symaskine overholder EEC Direktiv 89/336/EEC om elektromagnetisk kompatibilitet.



Dette udstyr er mærket med ovenstående genbrugssymbol. Det betyder at når produktet er udtjent, skal du bortskaffe det efter kommunens bestemmelser, f.eks. i dertil opstillet container på kommunens genbrugsplads. Dette vil være godt for miljøet. Du skal ikke bortskaffe den sammen med usorteret husholdningsaffald. (Kun for EU)